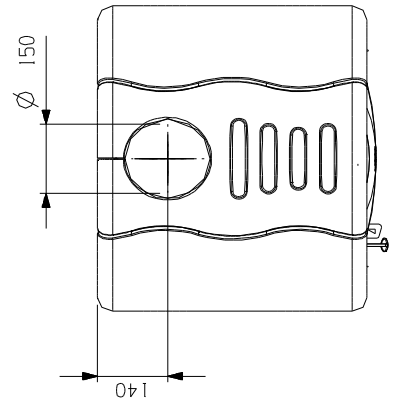
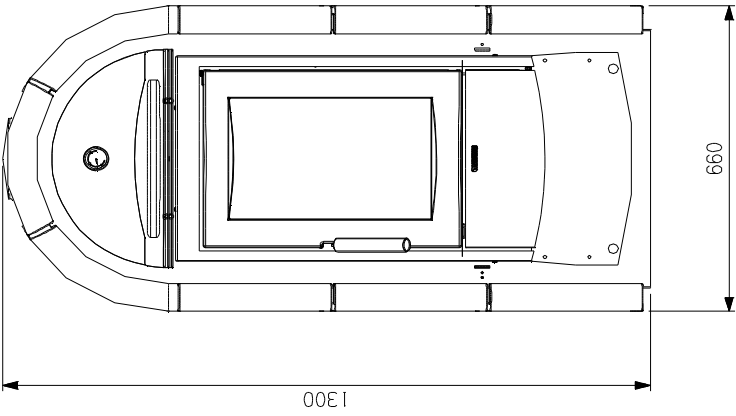
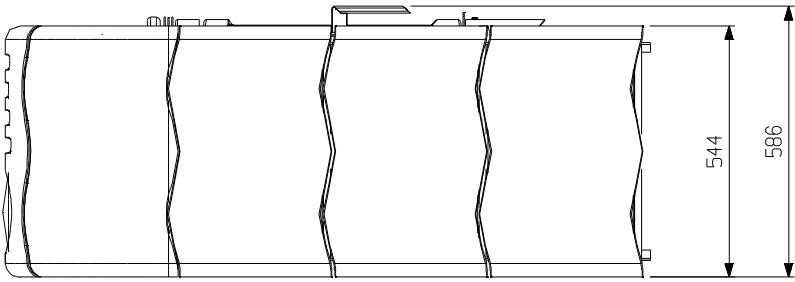
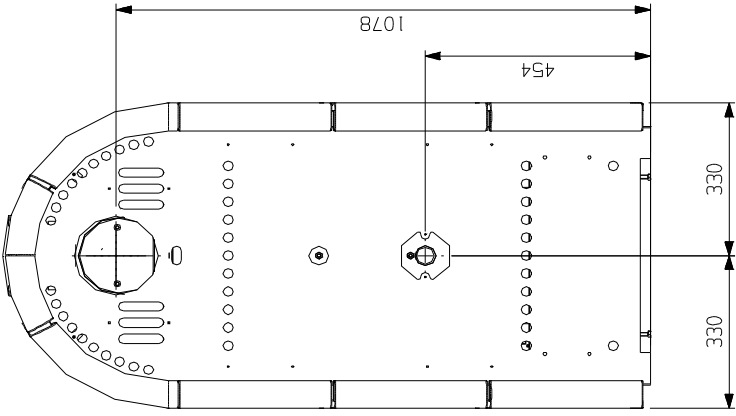


CARATTERISTICHE TECNICHE**STEFANY_FORNO_BO****DATI**

Aria primaria regolabile	SI
Aria secondaria regolabile	SI
Aria terziaria pretarata	SI
Canna fumaria - altezza (m)	4
Canna fumaria - diametro (mm)	200x200 Ø200
Combustibile - legna - lunghezza max (cm)	30
Consumo orario (Kg/h)	2,5
Depressione a rendimento calorifico normale in mm H ₂ O	1,2
Dimensione ingombro - Altezza (mm)	1300
Dimensione ingombro - Larghezza (mm)	660
Dimensione ingombro - Profondità (mm)	586
Emissione di CO misurato al 13% di ossigeno	0,07
Emissione gas di scarico g/s	7,8
Polveri sottili CO 13% O ₂ mg/Nm ³	27
Bocca fuoco - Larghezza (mm)	300
Bocca fuoco - Altezza (mm)	340
Focolare tipo	GHISA
Focolare - Altezza (mm)	340
Focolare - Larghezza (mm)	377
Focolare - Profondità (mm)	388
Forno - Altezza (mm)	210
Forno - Larghezza (mm)	417
Forno - Profondità (mm)	275
m ³ riscaldabili (Riferito al fabbisogno di 30 kcal / h x m ³)	258
Peso (Kg)	239
Potenza Globale (kW)	-
Potenza Nominale (kW)	9
Preso aria esterna - D.(mm)	150
Raccordo aria combustione - D.(mm)	120
Rendimento (%)	84,5
Temperatura gas di scarico (°C)	206
Diametro scarico fumi (mm)	150
Ventilazione	optional



CARATTERISTICHE TECNICHE**STEFANY_FORNO_PT****DATI**

Aria primaria regolabile	SI
Aria secondaria regolabile	SI
Aria terziaria pretarata	SI
Canna fumaria - altezza (m)	4
Canna fumaria - diametro (mm)	200x200 Ø200
Combustibile - legna - lunghezza max (cm)	30
Consumo orario (Kg/h)	2,5
Depressione a rendimento calorifico normale in mm H ₂ O	1,2
Dimensione ingombro - Altezza (mm)	1300
Dimensione ingombro - Larghezza (mm)	660
Dimensione ingombro - Profondità (mm)	586
Emissione di CO misurato al 13% di ossigeno	0,07
Emissione gas di scarico g/s	7,8
Polveri sottili CO 13% O ₂ mg/Nm ³	27
Bocca fuoco - Larghezza (mm)	300
Bocca fuoco - Altezza (mm)	340
Focolare tipo	GHISA
Focolare - Altezza (mm)	340
Focolare - Larghezza (mm)	377
Focolare - Profondità (mm)	388
Forno - Altezza (mm)	210
Forno - Larghezza (mm)	417
Forno - Profondità (mm)	275
m ³ riscaldabili (Riferito al fabbisogno di 30 kcal / h x m ³)	258
Peso (Kg)	371
Potenza Globale (kW)	-
Potenza Nominale (kW)	9
Presenza aria esterna - D.(mm)	150
Raccordo aria combustione - D.(mm)	120
Rendimento (%)	84,5
Temperatura gas di scarico (°C)	206
Diametro scarico fumi (mm)	150
Ventilazione	optional

