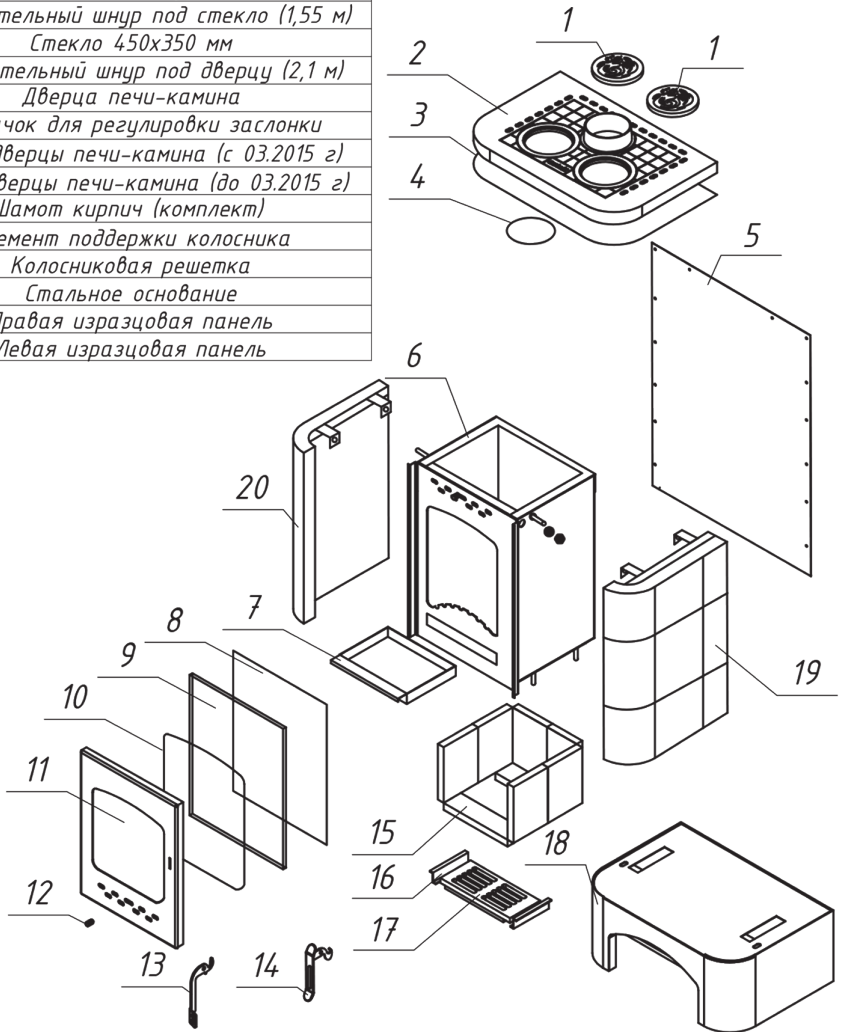


# Печь-камин Бавария Изразцовая с плитой

(для моделей: РК 127, РК 128, РК 129, РК 130, РК 131, РК 133)

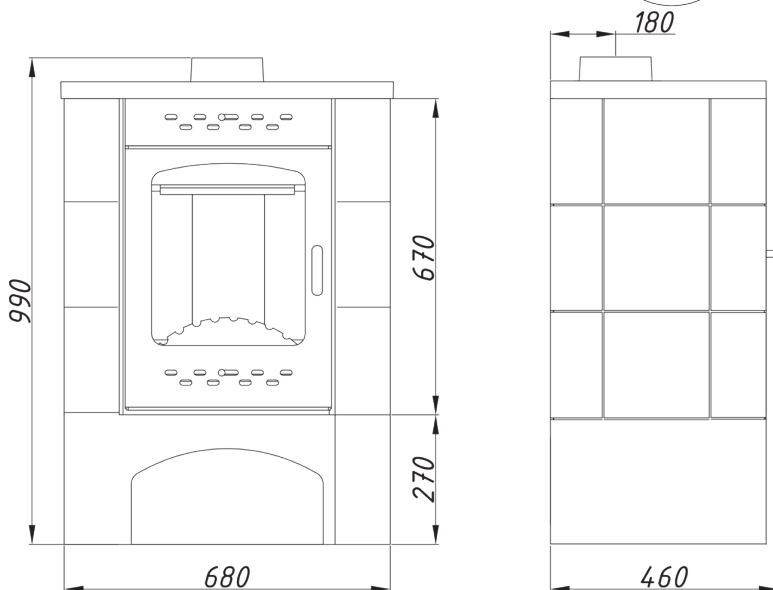
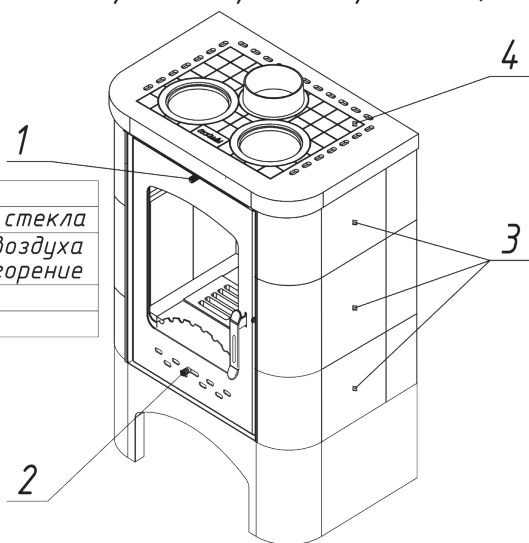
№	Наименование
1	Чугунная конфорка
2	Чугунная плита
3	Уплотнительный шнур под плиту (1,6 м)
4	Уплотнительный шнур под патрбнок (0,5 м)
5	Задняя стальная панель
6	Стальной корпус
7	Зольный ящик
8	Уплотнительный шнур под стекло (1,55 м)
9	Стекло 450х350 мм
10	Уплотнительный шнур под дверцу (2,1 м)
11	Дверца печи-камина
12	Колпачок для регулировки заслонки
13	Ручка дверцы печи-камина (с 03.2015 г)
14	Ручка дверцы печи-камина (до 03.2015 г)
15	Шамот кирпич (комплект)
16	Элемент поддержки колосника
17	Колосниковая решетка
18	Стальное основание
19	Правая изразцовая панель
20	Левая изразцовая панель



# Печь-камин Бавария Изразцовая с плитой

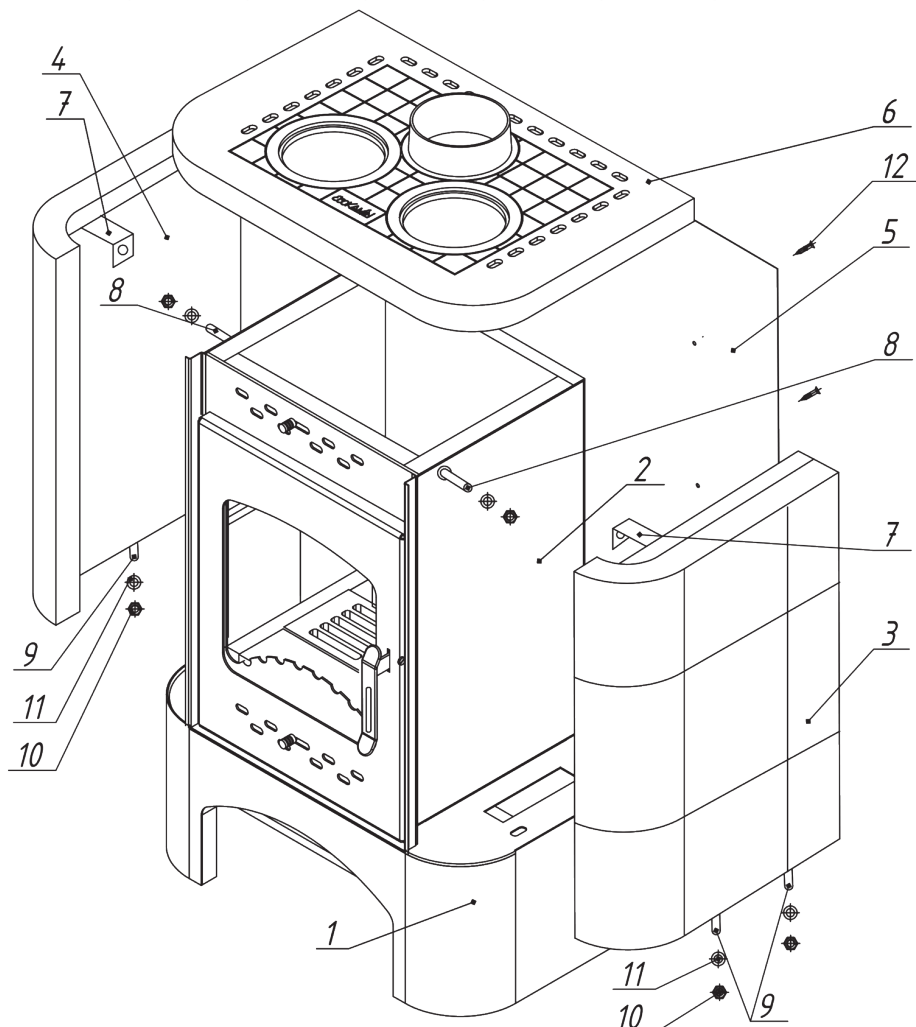
(для моделей: РК 127, РК 128, РК 129, РК 130, РК 131, РК 133)

№	Подключение и регулировки
1	Ручка регулировки системы очистки стекла
2	Ручка регулировки системы подачи воздуха на горение
3	Изразцы
4	Чугунная варочная плита



<i>Технические характеристики</i>	
Диаметр патрубка - 150 мм	
ВхШхГ (мм) - 990х680х460	
Номинальная мощность (кВт) - 11	
Вес (кг) - 179	

Схема, порядок и описание сборки печи-камина  
 "Бавария" с изразцами и чугунной плитой  
 РК-126, РК-127, РК-128, РК-129, РК-130, РК-131, РК-133



Ведомость комплектации

Номер	Наименование	Кол-во	Номер	Наименование	Кол-во
1	Основание	1	7	Кронштейн	2
2	Топочная камера	1	8	Винт 6x30	2
3	Боковая панель правая	1	9	Винт 6x12	4
4	Боковая панель левая	1	10	Гайка М6	8
5	Задний лист	1	11	Шайба Ø6 усил.	8
6	Чугунная плита	1	12	Саморез 13x4	7
			13	Кронштейн	4

1. Основание 1 и топочная камера 2  
поставляются заводом-изготовителем в  
собранном виде (Рис. 1)

2. Боковые панели 3,4 вставляются винтами 9  
в пазы основания 1 и крепятся гайкой и  
шайбой 10,11. Кронштейн 7 крепится к винту 8  
на толчке 2 шайбой, гайкой 10,11. (Рис.2)

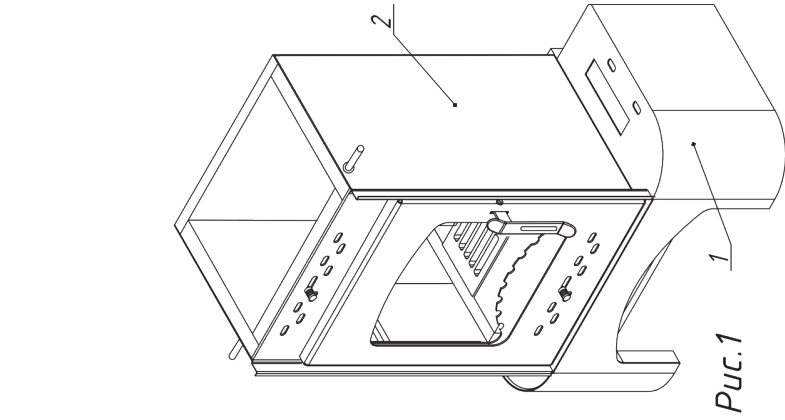


Рис.1

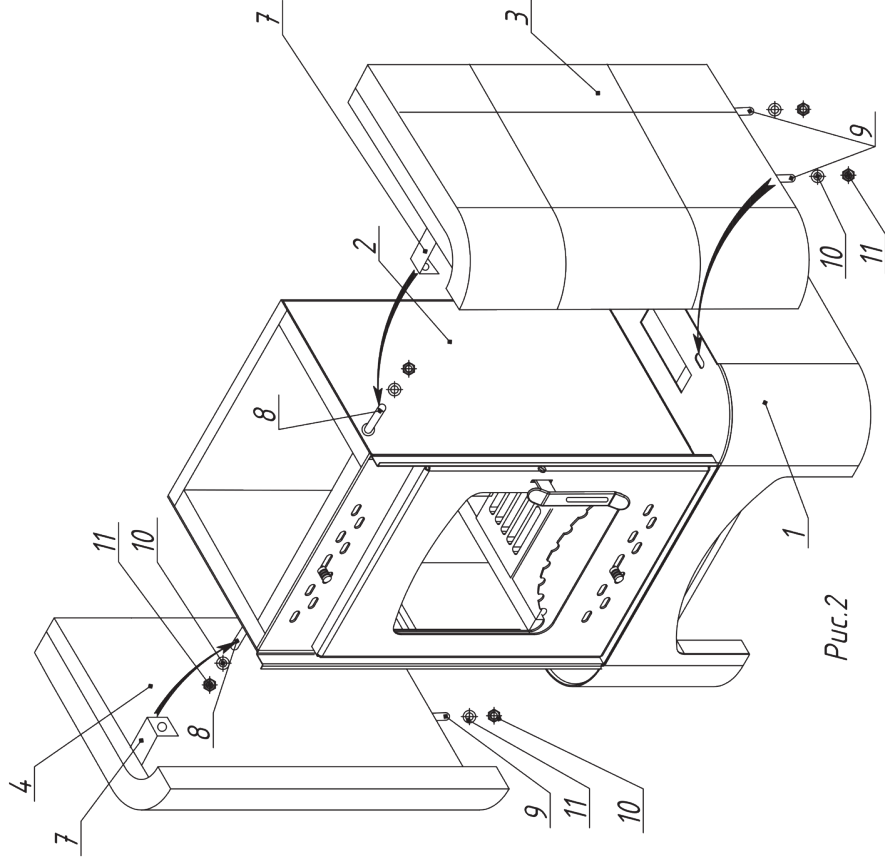


Рис.2

3. Задний лист 5 крепится к кронштейнам 13 топочной камеры 2 и основанию 1 с помощью саморезов 12 (Рис. 5)

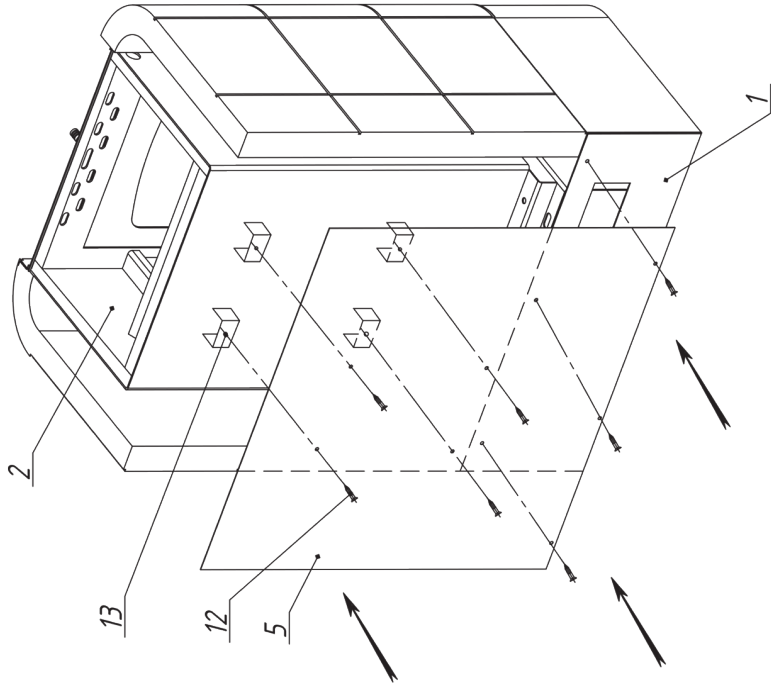


Рис. 3.

4. Чугунная плита 6 устанавливается сверху на топочную камеру 2 и боковые панели 3, 4, накрывая задний лист 5 (Рис. 4)

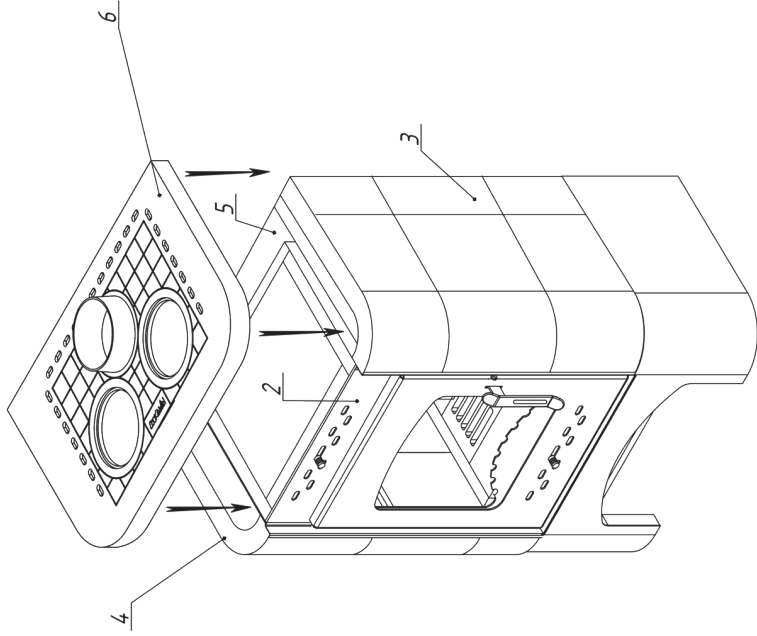


Рис. 4.