



СИСТЕМА МОДУЛЬНЫХ ДЫМОХОДОВ

Завод «Вулкан» специализируется на производстве дымовых труб, предназначенных для отвода продуктов сгорания от печей, каминов и котлов, как бытового, так и промышленного назначения. Все элементы дымоходов «Вулкан» высокого качества, что подтверждают: Сертификат Соответствия Госстандарта России, Санитарно-эпидемиологическое заключение (Гигиенический сертификат) и Сертификат Пожарной Безопасности.

В соответствии со сводом правил СП7.13130.2009 дымоходы «Вулкан» могут использоваться для присоединения к каминам и котлам, устанавливаемым в жилых многоэтажных и общественных зданиях. Дымоходы «Вулкан» выпускаются различных модификаций: одностенные, двустенные и коаксиальные.

Производимые нами дымовые трубы и фасонные изделия предлагаются различных диаметров от 80 до 1200 мм и толщиной стали от 0,5 до 2 мм.

Согласно техническим условиям ТУ 5263-001-0151823650-2011 дымоходы «Вулкан» могут использоваться для отвода дымовых газов с температурой до 500 °С. Кратковременная максимально допустимая температура — 750 °С.

Так же по специальному заказу могут быть изготовлены нестандартные дымоходы с повышенной рабочей t° до 1000 $^{\circ}$ и повышенной газоплотностью.



ПРОИЗВОДСТВО ДЫМОХОДОВ «ВУЛКАН»

Завод «Вулкан» применяет в производстве только высококачественные материалы и работает на современном оборудовании.

1. Внутренний контур дымохода изготавливается из аустенитной нержавеющей стали AISI 321. Эта сталь разработана для применения в условиях агрессивной среды и повышенной температуры, возникающих при работе дымоходов. Сталь обладает повышенной жаростойкостью до 750 °С, имеет высокие механические характеристики при длительных сроках эксплуатации. Сталь AISI 321 по данным испытаний не склонна к межкристаллитной коррозии.

2. Внешний контур выполнен из аустенитной полированной нержавеющей стали AISI 304. В силу большого количества никеля в стали AISI 304, последняя является аустенитной, а следовательно стабильной по структуре и не склонной к межкристаллитной коррозии. Устойчива к воздействию окружающей среды в любых климатических условиях.

3. Изоляция. Внешний и внутренний контур разделены между собой слоем изоляции толщиной 50 мм. Этот слой защищает дымоход от быстрого остывания и предотвращает образование конденсата, тем самым способствует улучшению тяги и увеличению срока эксплуатации дымохода. При производстве дымоходов «Вулкан» используется только изоляция, относящаяся к категории «пожарная изоляция» фирмы «ROCKWOOL» производства Дании. Данный теплоизоляционный материал имеет низкий коэффициент теплопроводности 0,036 Вт/МхК° и рассчитан на рабочую температуру до 750 °С. Температура спекания волокон — 1000 °С.

4. Производственное оборудование. Завод «Вулкан» полностью укомплектован современным оборудованием. Для изготовления линейных труб используется современная, автоматизированная линия. Эта линия также выполняет операции по продольной и поперечной резке металла и формированию элементов трубы. Сварка продольных швов производится на станке TIG сварки производства Австрии. Изготовление фасонных изделий производится на станке лазерного раскроя металла производства Швейцарии. При помощи компьютерной программы осуществляется подбор и резка элементов дымохода. Сборка производится на вспомогательном оборудовании Европейского производства.

5. Контроль качества. На производстве дымоходов «Вулкан» осуществляется контроль при выполнении каждой операции, что гарантирует 100 % качество выпускаемых изделий. Качество металла подтверждается соответствующими сертификатами поставщиков. Все элементы дымоходов «Вулкан» поставляются упакованными в картонные гофрокоробки, предотвращающие механические повреждения при транспортировке и хранении, а также укомплектованы нержавеющей крепежом (болты, гайки), изготовленным из стали AISI 304. На каждой коробке имеется этикетка со штрих-кодом, где указаны название, код и типоразмер изделия. На все элементы наклеивается защитная голографическая этикетка. На складах постоянно поддерживается запас всех элементов дымохода стандартных диаметров.

СБОРКА И МОНТАЖ

При сборке дымоходов «Вулкан» следует руководствоваться сводом правил СП7.13130.2009, а также инструкцией по монтажу. На вертикальных участках необходимо устанавливать кронштейны крепления к стене через каждые 10 м дымохода. Элементы крепления к стене следует устанавливать через каждые 2,5 м на вертикальных участках и через 1,5 м на наклонных участках. Кронштейны и элементы крепления к стене позволяют регулировать зазоры от поверхности дымохода до поверхности стены на вертикальных участках. Тройники рекомендуется использовать для стыковки горизонтальных и наклонных участков с вертикальными. Тройники можно конструктивно дополнять конденсатосборниками и ревизией для удаления из дымоходов отложений, образующихся при сгорании топлива, и отвода конденсата.

При прохождении стен или перекрытий, выполненных из сгораемого материала, необходимо производить противопожарную разделку. Разделки закрываются фланцами. Зонт, конус и дефлектор являются окончанием дымохода. Тип окончания дымохода выбирается в зависимости от типа отопительного прибора, вида топлива и розы ветров в месте установки дымохода. В случае если труба превосходит уровень кровли на 1,2 м в обязательном порядке следует установить растяжки. Для этого используется хомут под растяжки. Высоту дымовых труб, размещаемых на расстоянии, равном или большем высоты сплошной конструкции, выступающей над кровлей, следует

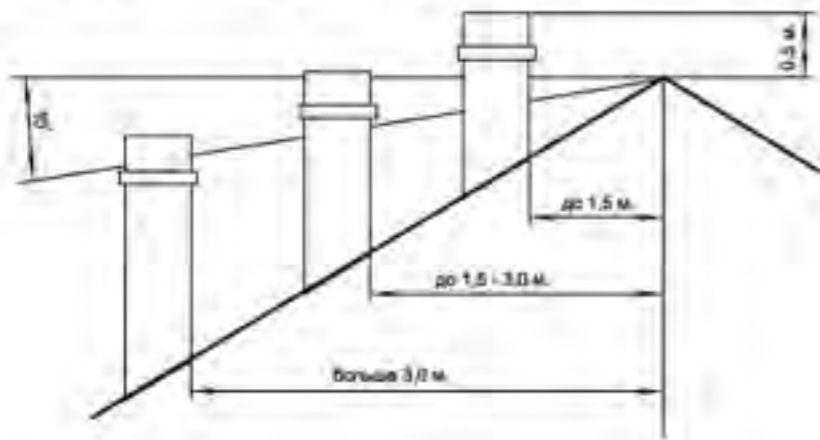
принимать:

не менее 500 мм — над коньком кровли при расположении трубы на расстоянии до 1,5 м от конька;

не ниже конька кровли — при расположении дымовой трубы на расстоянии от 1,5 до 3 м от конька;

не ниже линии, проведенной от конька вниз под углом 10 градусов к горизонту;

при расположении дымовой трубы от конька на расстоянии более 3 м.



СБОРКА И МОНТАЖ

Для гидроизоляции кровли (в месте прохода дымохода) применяются кровельные элементы, выбор которых зависит от угла наклона кровли. Диаметр дымохода выбирается в зависимости от типа и мощности отопительного прибора, вида топлива, предполагаемой высоты дымохода. Выбор диаметра дымохода следует проводить при помощи таблиц и номограмм, составленных по результатам аэродинамических расчетов, а так же с учетом рекомендаций производителей отопительных приборов. Квалифицированные специалисты Завода «Вулкан» помогут Вам в выборе оптимальной конструкции дымохода и его элементов в зависимости от заданных условий (тип отопления, прибора, высота строения, тип кровли и т. д.). Возможно изготовление нестандартных элементов дымоходов по вашему индивидуальному проекту.

ПРЕДУПРЕЖДЕНИЯ

В ходе эксплуатации дымохода следует тщательно следить за его состоянием. При сгорании различных видов топлива образуются разные продукты сгорания, такие как: сажа, креозот, слабоконцентрированные кислотосодержащие соединения (конденсат).

Очищать дымоходы от сажи необходимо перед началом, а также в течение всего отопительного сезона не реже:

- одного раза в три месяца для отопительных печей
- одного раза в два месяца для печей и очагов непрерывного действия
- одного раза в месяц для кухонных плит и других печей непрерывной (долговременной) топки.

При чистке дымоходов запрещается применение не предназначенных для этого приспособлений и моющих средств.

Настоятельно не рекомендуется допускать детей и домашних животных к открытым частям дымохода!

Строго запрещается:

- устанавливать в непосредственной близости от дымохода предметы, которые могут быть повреждены, распространяющимся от него жаром (мебель, обои, деревянные обивки и т. п.);
- как бы то ни было модифицировать элементы дымохода или устанавливать их способом, не предусмотренным производителем;
- разбирать дымоход и его шахту, заводить электропроводку и т. п., а также отделять и обустривать дымоход конструкциями из горючих материалов;
- сушить одежду, обувь и иные предметы на деталях дымоходов;
- удалять сажу из дымохода путем выжигания;
- в ходе монтажа при стыковке элементов друг с другом категорически запрещается использование механического инструмента (молотки, кувалды и т. п.).

Внимание: категорически запрещается использовать в качестве топлива вещества содержащие галогенуглеводороды! При сгорании веществ, содержащих галогенуглеводороды, образуются очень агрессивные соляная и плавиковая кислоты, которые концентрируются в дымовых газах. При этом даже небольшое количество кислоты, действующее продолжительное время, способно вызвать коррозию. Этому воздействию подвержены все материалы, включая нержавеющую сталь!

Источниками галогенуглеводородов являются:

химические чистящие средства; обезжиривающие средства; растворители и разжижители; спреи; линолеумы; лакокрасочные материалы и пропитанная ими древесина.

Данный список является не полным и включает основные источники.

При прохождении стен и перекрытий, выполненных из сгораемых материалов необходимо выполнять противопожарные разделки и отступки в соответствии с нормами. Следует руководствоваться Сводом Правил СП 7.13130.2009.

ТРАНСПОРТИРОВАНИЕ И ХРАНЕНИЕ

Элементы дымоходов «Вулкан» следует перевозить в вертикальном положении, крытым транспортом любого вида согласно правилам перевозки грузов, действующем на данном виде транспорта.

Хранение элементов дымохода должно происходить в закрытом помещении, исключающем возможность попадания на них атмосферных осадков.

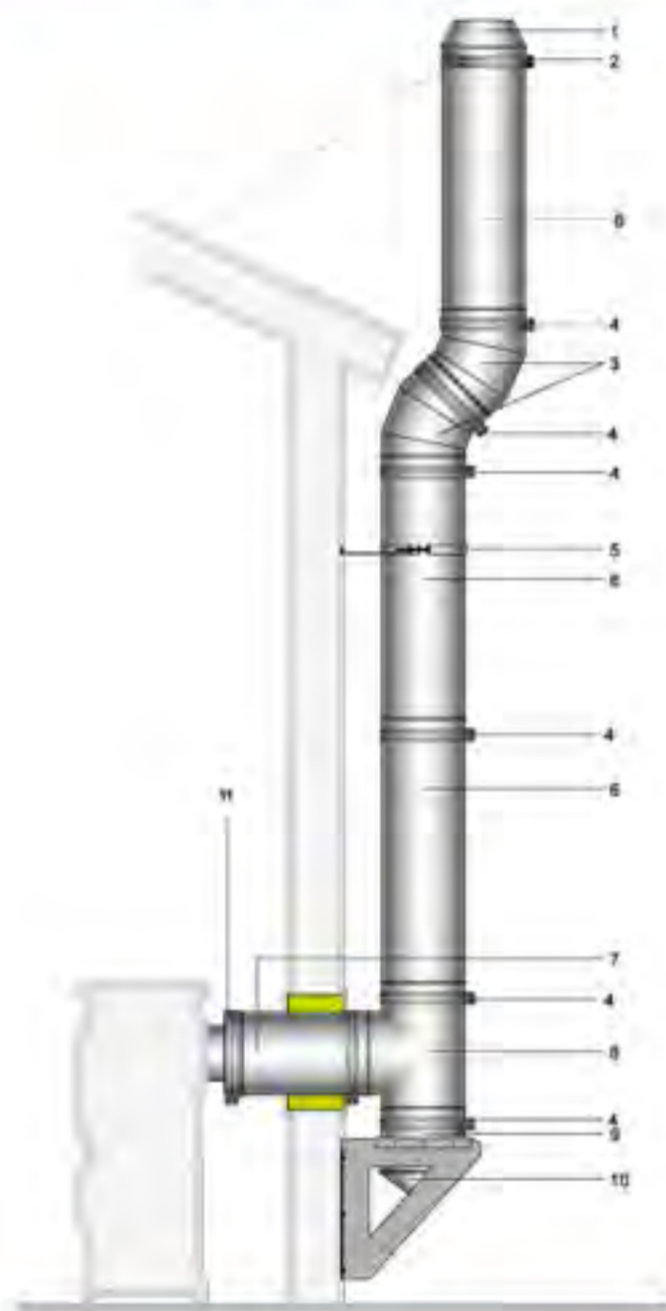
ГАРАНТИЙНЫЕ ОБЯЗАТЕЛЬСТВА

Завод «Вулкан» гарантирует соответствие изделий требованиям технических условий (ТУ 5263-001-0151823650-2011) при соблюдении условий транспортировки, эксплуатации и хранения. Гарантия действует при полном предотвращении воздействия галогенуглеводородов (в частности хлоруглеводородов) и электрохимической коррозии. Гарантийный срок эксплуатации дымоходов — 50 лет* со дня продажи (при реализации через торговую сеть) или со дня сдачи объекта в эксплуатацию при условии проведения монтажных работ специализированной организацией. Настоящая гарантия действительна только в случае эксплуатации дымоходов с соблюдением всех правил и рекомендаций, перечисленных в данном руководстве, поставляемом вместе с дымоходами. При этом монтаж отопительного прибора должен быть выполнен согласно рекомендациям производителя.

*Для дымоходов с наружной стенкой из оцинкованной стали гарантия распространяется только на внутреннюю трубу из нержавеющей стали.

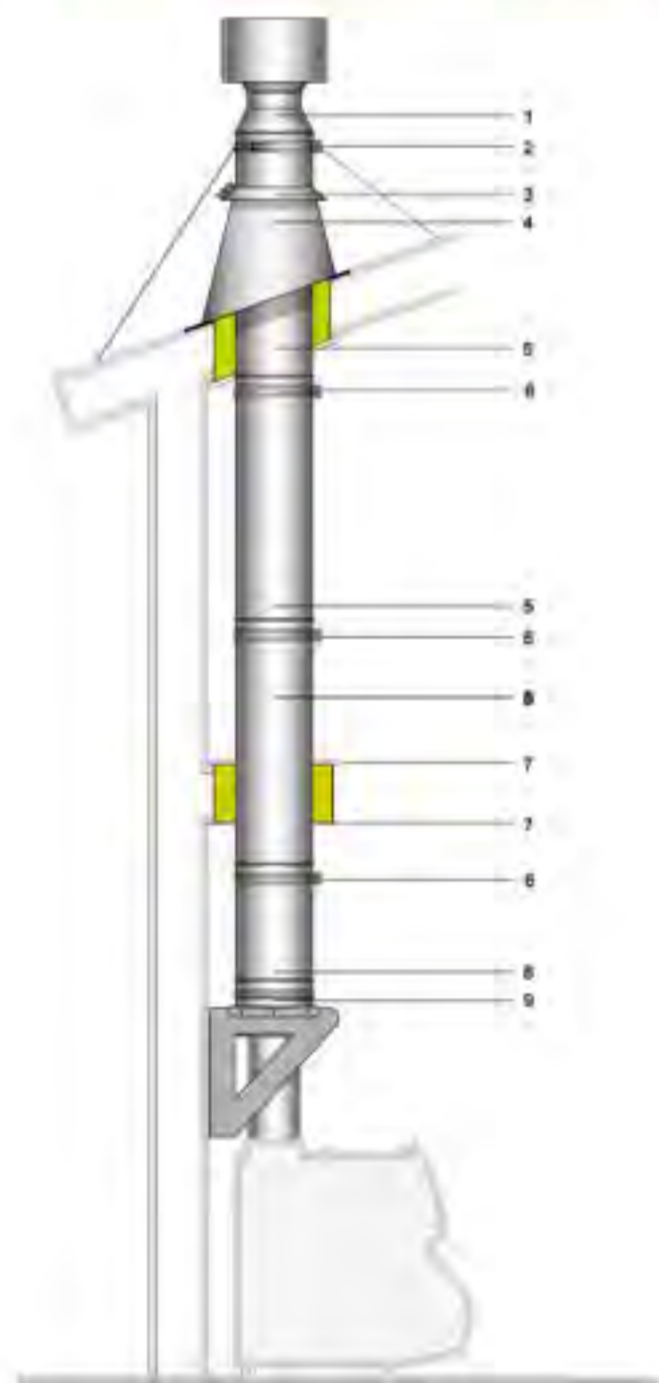
Данная гарантия распространяется только на серийный выпуск продукции.

Вариант монтажа дымохода по наружной стене



1. Конус **DFN**
2. Хомут под растяжки **DHRH**
3. Отвод **DOTH 45°**
4. Хомут соединительный **DHN**
5. Элемент крепления к стене **DHSH**
6. Труба двустенная **DTH 1000**
7. Труба двустенная **DTH 500**
8. Тройник **DTRH 90°**
9. Кронштейн крепления к стене **DOSH**
10. Конденсатосборник с изоляцией **DCHH**
11. Переходник моно-термо **PMT**

Вариант монтажа дымохода внутри помещения



1. Дефлектор **DDH**
2. Хомут под растяжки **DHRH**
3. Юбка **DUH**
4. Кровельный элемент **DKH**
5. Труба двустенная **DTH 1000**
6. Хомут соединительный **DHN**
7. Фланец **FHO**
8. Труба двустенная **DTH 500**
9. Кронштейн крепления к стене **DOSH**

ДЫМОХОДЫ ОДНОСТЕННЫЕ

Завод «Вулкан» выпускает одностенные трубы двух вариантов: круглого сечения с раструбно-профильным соединением и овального сечения. Одностенные трубы идеально подходят для загильзовки уже имеющих кирпичных дымоходов любой протяженности, что позволяет использовать современные отопительные приборы. Для эксплуатации такого дымохода не имеет значения на каком виде топлива работает отопительная система. Перед началом загильзовки имеющегося кирпичного дымохода необходимо провести его чистку и осмотр.

В номенклатуре одностенных дымоходов представлены стандартно выпускаемые элементы дымоходов от Ø 80 мм до Ø 300 мм.

Возможно выполнение элементов большего диаметра под заказ.

НОМЕНКЛАТУРА ОДНОСТЕННЫХ ДЫМОХОДОВ

круглого сечения



овального сечения



ДЫМОХОДЫ ОДНОСТЕННЫЕ круглого сечения с раструбно-профильным соединением

ТРУБА ПРЯМАЯ



THR

труба	d	80	100	115	120	130	150	160	180	200	250	300
THR 500	H	438	438	438	438	438	438	438	438	438	438	438
THR 1000	H	938	938	938	938	938	938	938	938	938	938	938

ТРУБА ТЕЛЕСКОПИЧЕСКАЯ

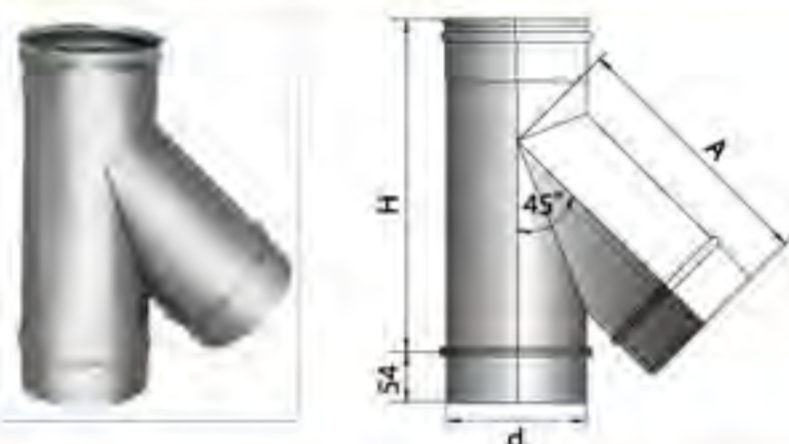


TTHR

труба	d	80	100	115	120	130
TTHR 250	H	260-400	260-400	260-400	260-400	260-400
TTHR 330	H	340-560	340-560	340-560	340-560	340-560
TTHR 500	H	510-900	510-900	510-900	510-900	510-900

труба	d	150	160	180	200	250	300
TTHR 250	H	260-400	260-400	260-400	260-400	260-400	260-400
TTHR 330	H	340-560	340-560	340-560	340-560	340-560	340-560
TTHR 500	H	510-900	510-900	510-900	510-900	510-900	510-900

ТРОЙНИК 45°



TRHR 45°

d	80	100	115	120	130	150	160	180	200	250	300
H	260	289	310	317	331	360	374	402	430	501	572
A	198	222	240	246	258	282	294	318	342	403	463

ТРОЙНИК 90°



TRHR 90°

d	80	100	115	120	130	150	160	180	200	250	300
H	226	246	261	264	274	296	306	324	346	396	446
A	140	150	157.5	160	165	175	180	190	200	225	250

ЗАДВИЖКА



ZHR

d	80	100	115	120	130	150	160	180	200	250	300
H	130	150	165	170	180	200	210	230	250	300	350
L	152	152	137	110	142	177	500	500	500	500	500

ДЫМОХОДЫ ОДНОСТЕННЫЕ круглого сечения с раструбно-профильным соединением

ОТВОД 15°



ОТНН 15°

d	80	100	115	120	130	150	160	180	200	250	300
A	79	83	84	82	82	85	87	86	90	91	99

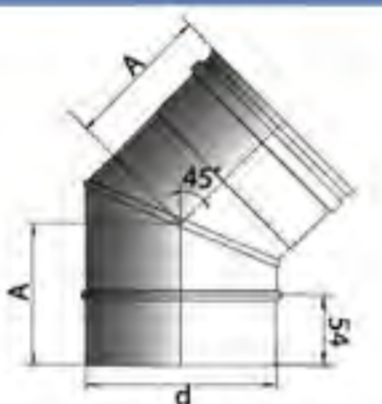
ОТВОД 30°



ОТНН 30°

d	80	100	115	120	130	150	160	180	200	250	300
A	80	90	96	90	94	100	104	98	104	117	130

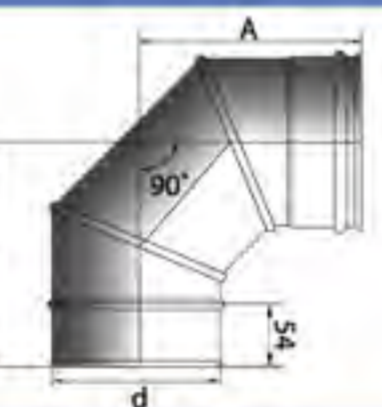
ОТВОД 45°



ОТНН 45°

d	80	100	115	120	130	150	160	180	200	250	300
A	83	91	98	100	104	112	117	125	133	154	174

ОТВОД 90°



ОТНН 90°

d	80	100	115	120	130	150	160	180	200	250	300
A	130	150	165	170	180	200	210	230	250	300	350

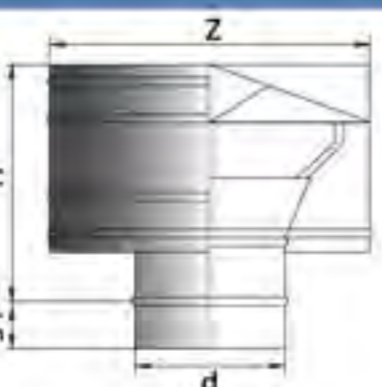
ЗОНТ



AHR

d	80	100	115	120	130	150	160	180	200	250	300
H	280	300	315	320	330	350	360	380	400	450	500
L	338	345	358	365	362	373	378	391	397	404	411

ДЕФЛЕКТОР



DHR

d	80	100	115	120	130	150	160	180	200	250	300
Z	280	300	315	320	330	350	360	380	400	480	530
H	310	310	310	310	310	310	310	360	360	443	443

ДЫМОХОДЫ ОДНОСТЕННЫЕ круглого сечения с раструбно-профильным соединением

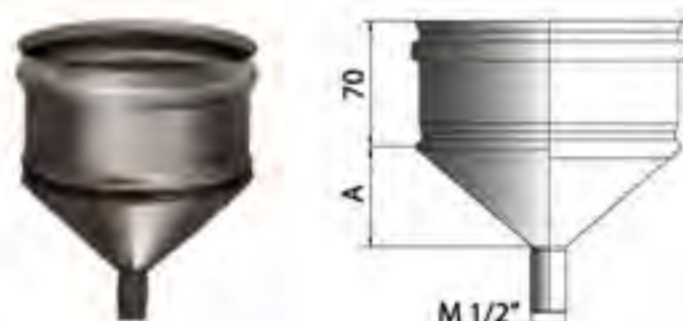
РЕВИЗИЯ



RHR

d	80	100	115	120	130	150	160	180	200	250	300
---	----	-----	-----	-----	-----	-----	-----	-----	-----	-----	-----

КОНДЕНСАТОСБОРНИК

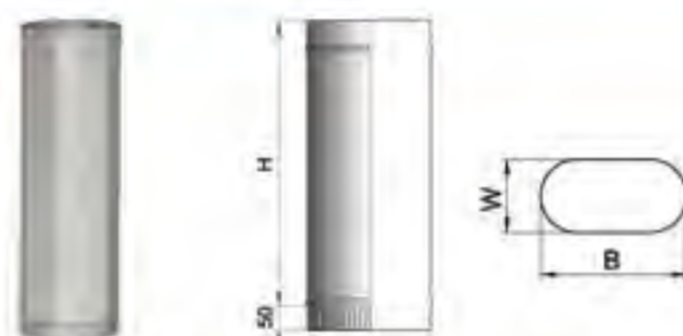


CHR

d	80	100	115	120	130	150	160	180	200	250	300
A	37	45	51	53	57	65	69	77	85	105	230

ДЫМОХОДЫ ОДНОСТЕННЫЕ овального сечения

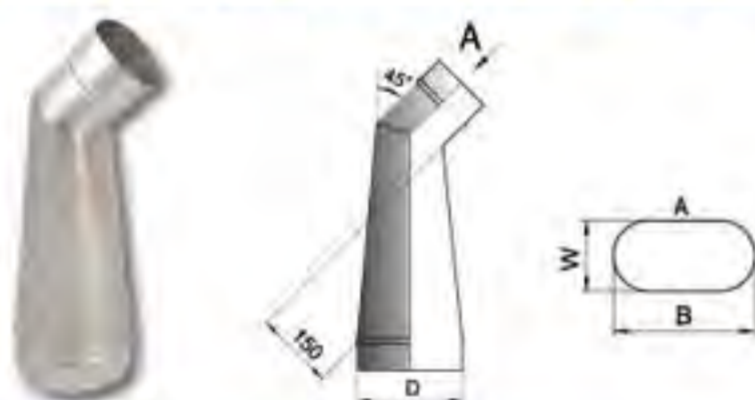
ТРУБА ПРЯМАЯ



ТОН

WxB	100x200	120x240
H	950	950

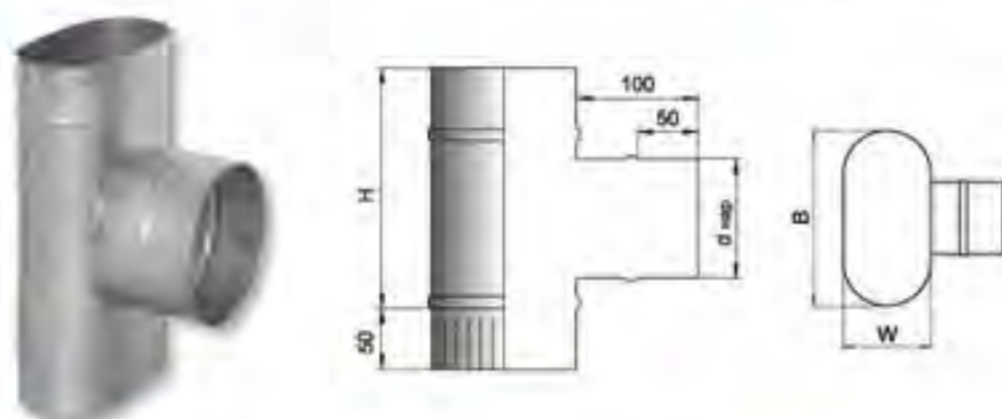
ПЕРЕХОДНИК с овала на диаметр с отводом 45°



ООТН

WxB	100x200	120x240
D _{нар.}	148;158	178;198

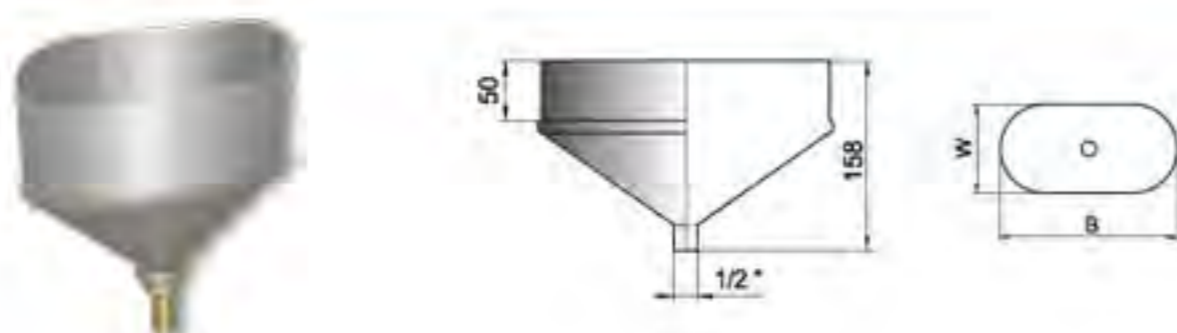
ТРОЙНИК 90° овальный с патрубком круглого сечения



ТОН 90°

WxB	100x200	120x240
d _{нар.}	98 118 128 148 158 178 198	
H	248 268 278 298 308 328 348	

КОНДЕНСАТОСБОРНИК

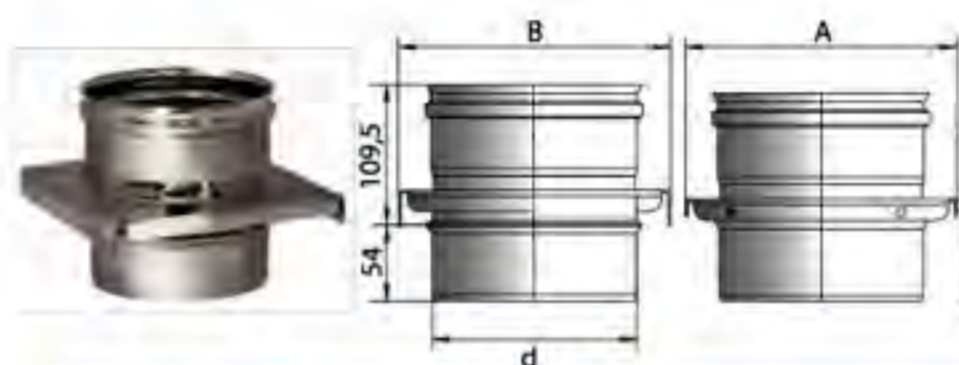


КОН

WxB	100x200	120x240
-----	---------	---------

ДЫМОХОДЫ ОДНОСТЕННЫЕ круглого сечения с раструбно-профильным соединением

ОПОРА



d	80	100	115	120	130	150	160	180	200	250	300
A	170	170	170	170	210	210	210	307	307	307	307
B	130	150	165	170	180	200	210	253	253	303	343

ОНР

ОПОРА НАПОЛЬНАЯ



d	80	100	120	130	150	160	180	200	250	300
A	163	163	163	203	203	203	300	300	300	340
B	153	173	188	203	223	233	276	276	326	306
C _{min}	390	390	390	390	390	390	390	390	390	390
C _{max}	507	507	507	507	507	507	507	507	507	507

ОННР

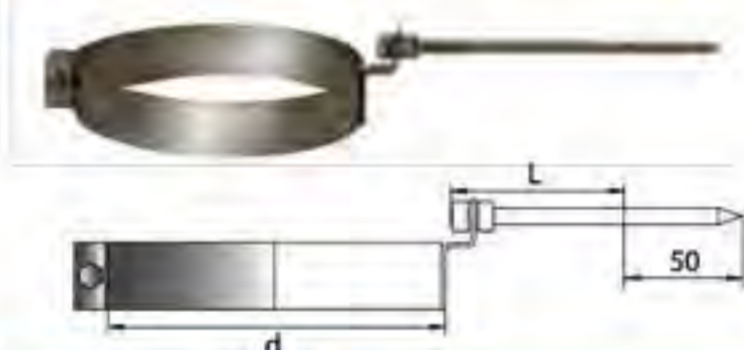
ЭЛЕМЕНТ КРЕПЛЕНИЯ К СТЕНЕ



d	80	100	115	120	130	150	160	180	200	250	300
B	150	170	174	190	200	220	230	250	270	320	370
E	115	125	125	135	140	150	155	144	154	218	218
C _{min}	130	140	145	150	155	165	170	164	174	238	238
C _{max}	270	280	285	290	295	305	310	289	299	363	363

HSHR

ХОМУТ С КРЕПЛЕНИЕМ К СТЕНЕ



d	80	100	115	120	130	150	160	180	200	250	300
L	130	130	130	130	130	130	130	130	130	90	90

HSHPR

КРОНШТЕЙН



d	80	100	115	120	130	150	160	180	200	250	300
A	310	310	310	310	310	310	310	500	500	500	500
C _{min}	168	168	168	168	168	168	168	201	201	201	201
C _{max}	218	218	218	218	218	218	218	239	239	239	239

OSHR

ХОМУТ СОЕДИНИТЕЛЬНЫЙ



d	80	100	115	120	130	150	160	180	200	250	300
---	----	-----	-----	-----	-----	-----	-----	-----	-----	-----	-----

THHR

ДЫМОХОДЫ ДВУСТЕННЫЕ

Модульные двустенные дымоходы «Вулкан» просты в монтаже, экономичны, обладают высокими эксплуатационными качествами, соответствуют последним Европейским и Российским нормам, предъявляемым к дымоходам подобного типа. Достаточное количество фасонных изделий (тройники, отводы, кронштейны и т.д.), а также широкий спектр типоразмеров позволяет легко комплектовать дымоходы различной протяженности и сложности. Налаженная складская программа позволяет держать постоянный запас труб на складе. Небольшой вес и малые габаритные размеры позволяют устанавливать дымоходы «Вулкан», как внутри, так и снаружи зданий, сооружений, без предварительного устройства трудоемких фундаментов.

При монтаже отдельно стоящих дымоходов для промышленных котельных (на базе дымоходов «Вулкан») достаточно установить легкую металлическую конструкцию (ферму), выполняющую роль опоры.

В номенклатуре двустенных дымоходов представлены стандартно выпускаемые элементы дымоходов от Ø 80 мм до Ø 600 мм.

Возможно выполнение элементов большего диаметра под заказ.

НОМЕНКЛАТУРА ДВУСТЕННЫХ ДЫМОХОДОВ



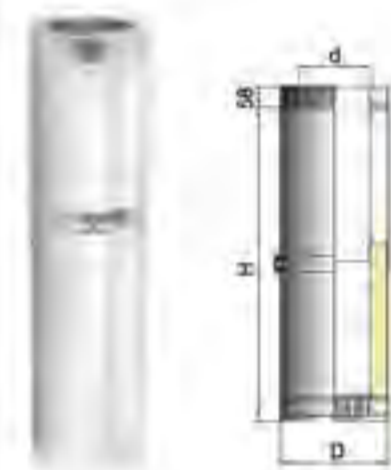
ДЫМОХОДЫ ДВУСТЕННЫЕ
ТРУБА ДВУСТЕННАЯ


DTH 250
DTH 500
DTH 1000

DTH

d	80	100	115	120	130	150	160	180	200
D	180	200	215	220	230	250	260	280	300
H	192	192	192	192	192	192	192	192	192
H	442	442	442	442	442	442	442	442	442
H	942	942	942	942	942	942	942	942	942

d	250	300	350	400	500	600
D	350	400	450	500	600	700
H	192	192	192	192	192	192
H	442	442	442	442	442	442
H	942	942	942	942	942	942

ТРУБА ТЕЛЕСКОПИЧЕСКАЯ


DTTH 250
DTTH 330
DTTH 500

DTTH

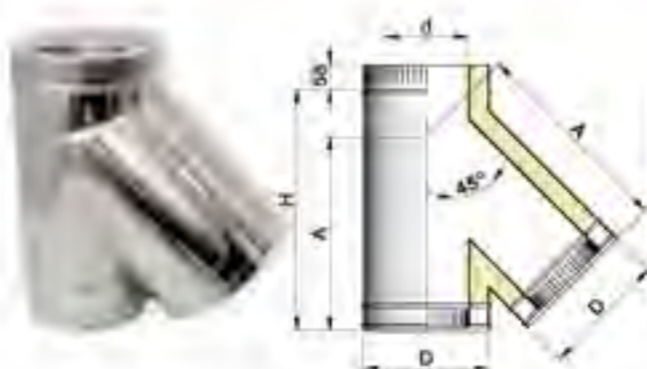
d	80	100	115	120	130	150	160	180	200
D	180	200	215	220	230	250	260	280	300
H	260-380	260-380	260-380	260-380	260-380	260-380	260-380	260-380	260-380
H	350-550	350-550	350-550	350-550	350-550	350-550	350-550	350-550	350-550
H	510-880	510-880	510-880	510-880	510-880	510-880	510-880	510-880	510-880

d	250	300	350	400	500	600
D	350	400	450	500	600	700
H	260-380	260-380	260-380	260-380	260-380	260-380
H	350-550	350-550	350-550	350-550	350-550	350-550
H	510-880	510-880	510-880	510-880	510-880	510-880

ТРОЙНИК 90°

DTRH 90°

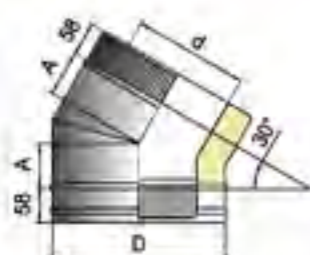
d	80	100	115	120	130	150	160	180	200	250	300	350	400	500	600
D	180	200	215	220	230	250	260	280	300	350	400	450	500	600	700
A	190	200	207,5	210	215	225	230	240	250	275	300	325	350	400	450
H	322	342	357	362	372	392	402	422	442	492	542	592	642	742	842

ТРОЙНИК 45°

DTRH 45°

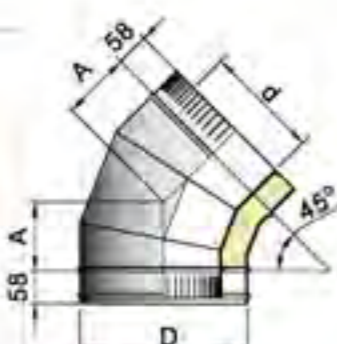
d	80	100	115	120	130	150	160	180	200	250	300	350	400	500	600
D	180	200	215	220	230	250	260	280	300	350	400	450	500	600	700
A	317	342	359	367	377	401	413	439	464	523	584	643	703	842	945
H	396	426	446	454	467	495	509	539	568	638	709	780	851	992	1134

ДЫМОХОДЫ ДВУСТЕННЫЕ
ОТВОД 15°
ДОТН 15°

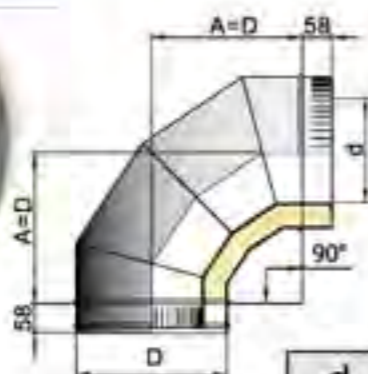

d	80	100	115	120	130	150	160	180	200	250	300	350	400	500	600
D	180	200	215	220	230	250	260	280	300	350	400	450	500	600	700
A	36	40	43	43	45	41	43	46	49	58	53	59	66	79	92

ОТВОД 30°
ДОТН 30°


d	80	100	115	120	130	150	160	180	200	250	300	350	400	500	600
D	180	200	215	220	230	250	260	280	300	350	400	450	500	600	700
A	48	54	58	59	62	67	70	75	80	94	107	121	134	161	188

ОТВОД 45°
ДОТН 45°


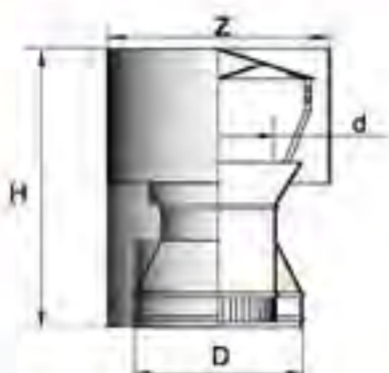
d	80	100	115	120	130	150	160	180	200	250	300	350	400	500	600
D	180	200	215	220	230	250	260	280	300	350	400	450	500	600	700
A	75	83	89	91	95	104	108	116	124	145	166	187	207	249	290

ОТВОД 90°
ДОТН 90°


d	80	100	115	120	130	150	160	180	200	250	300	350	400	500	600
D	180	200	215	220	230	250	260	280	300	350	400	450	500	600	700

ЗОНТ
ДАН


d	80	100	115	120	130	150	160	180	200	250	300
D	180	200	215	220	230	250	260	280	300	350	400
Z	280	300	315	320	330	350	360	380	400	450	500
H	350	470	485	490	500	510	540	580	600	670	710

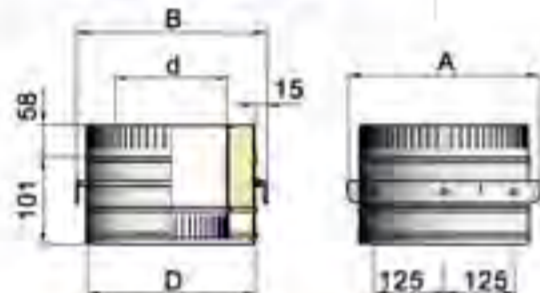
ДЫМОХОДЫ ДВУСТЕННЫЕ
ДЕФЛЕКТОР

DDH

d	80	100	115	120	130	150	160	180	200	250	300
D	180	200	215	220	230	250	260	280	300	350	400
Z	280	300	315	320	330	350	360	380	400	480	530
H	370	380	388	390	400	410	410	435	475	545	595

КОНУС

DFH

d	80	100	115	120	130	150	160	180	200	250	300	350	400	500	600
D	180	200	215	220	230	250	260	280	300	350	400	450	500	600	700

ОПОРА

DOH

d	80	100	115	120	130	150	160	180	200	250	300
D	180	200	215	220	230	250	260	280	300	350	400
A	307	307	307	307	307	307	307	327	347	397	447
B	253	253	263	273	283	303	303	323	343	393	443

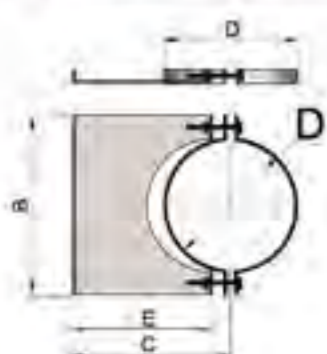
опоры под диаметр свыше 300 мм выпускаются нестандартными

ОПОРА НАПОЛЬНАЯ

DOFH

d	80	100	115	120	130	150	160	180	200	250	300
D	180	200	215	220	230	250	260	280	300	350	400
A	300	300	300	300	300	300	300	320	340	390	440
B	276	276	286	296	306	326	326	346	366	416	466
Cmin	391,5	391,5	391,5	391,5	391,5	391,5	391,5	391,5	391,5	391,5	391,5
Cmax	508,5	508,5	508,5	508,5	508,5	508,5	508,5	508,5	508,5	508,5	508,5

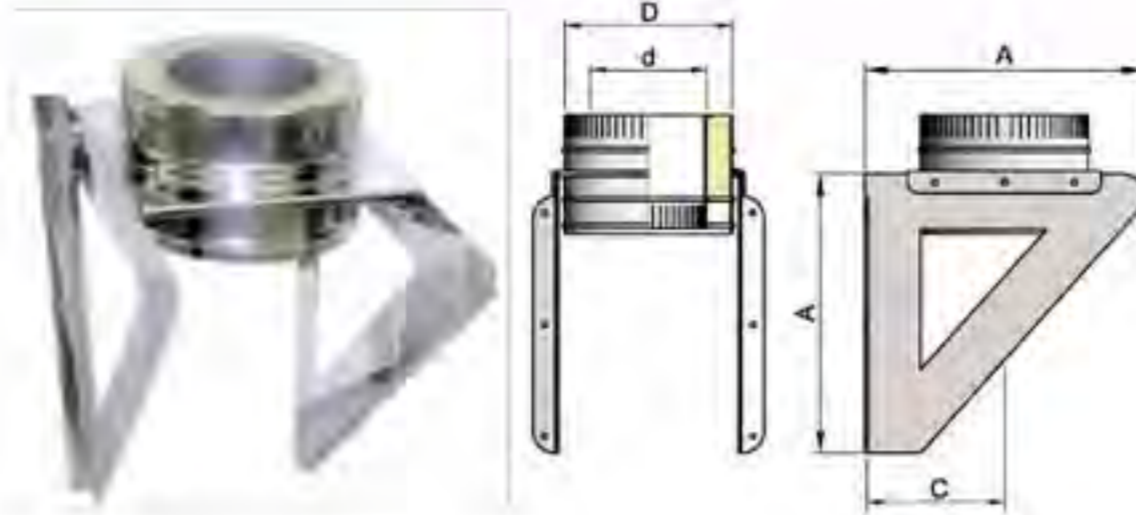
опоры напольные большого диаметра выпускаются под заказ из нержавеющей стали

ЭЛЕМЕНТ КРЕПЛЕНИЯ К СТЕНЕ

DSHS

D	180	200	215	220	230	250	260	280	300	350	400	450	500	600	700
B	250	270	285	290	300	320	330	350	370	420	470	520	570	670	770
E	144	154	168	218	218	218	218	218	218	242	277	293	318	368	418
Cmin	164	174	188	238	238	238	238	238	238	262	297	313	338	388	428
Cmax	289	299	313	363	363	363	363	363	363	387	422	438	463	513	553

ДЫМОХОДЫ ДВУСТЕННЫЕ

КРОНШТЕЙН



DOSH

d	80	100	115	120	130	150
D	180	200	215	220	230	250
A	500	500	500	500	500	500
Cmin	225	225	225	225	225	225
Cmax	350	350	350	350	350	350

d	160	180	200	250	300
D	260	280	300	350	400
A	500	500	500	550	600
Cmin	225	225	225	250	275
Cmax	350	350	350	375	400

кронштейны большого диаметра выпускаются под заказ из нержавеющей стали

КРОВЕЛЬНЫЙ ЭЛЕМЕНТ



$\alpha=0^\circ$; H=591

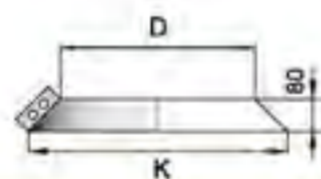
$\alpha=0^\circ-20^\circ$; H=386

$\alpha=20^\circ-45^\circ$; H=188

DKH

D	200	215	220	230	250	260	280	300	350	400	450
A	700	715	720	730	750	760	780	800	850	900	950
B	700	715	720	730	750	760	780	800	850	900	950
A	700	715	720	730	750	760	780	800	850	900	950
B	857	867	879	889	910	921	942	964	1017	1070	1110
A	700	715	720	730	750	760	780	800	850	900	950
B	1139	1161	1168	1182	1210	1224	1252	1281	1351	1422	1493

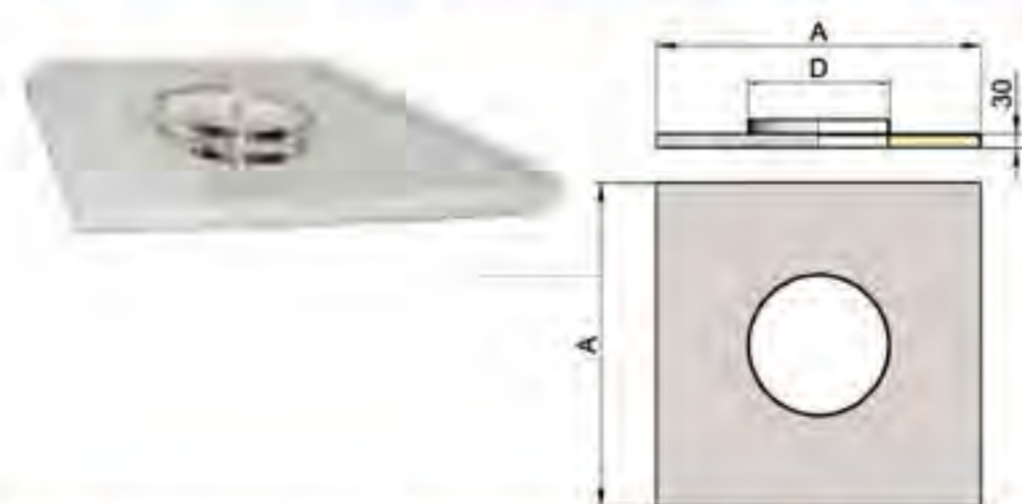
ЮБКА



DUH

D	200	215	220	250	260	280	300	350	400	450
K	292	307	312	342	352	372	392	442	492	542

ФЛАНЕЦ нержавеющий с изоляцией



FHO

D	200	215	220	230	250	260	280	300	350	400
A	660	675	680	710	710	720	740	760	810	860

ХОМУТ СОЕДИНИТЕЛЬНЫЙ



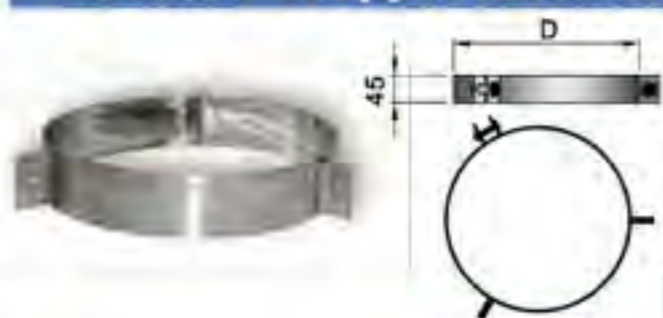
DHH

D	180	200	215	220	230	250	260	280	300	350	400	450	500	600	700
A	45	45	45	45	45	45	45	45	45	90	90	90	90	90	90

каждый элемент двустенных дымоходов комплектуется соединительным хомутом.

ДЫМОХОДЫ ДВУСТЕННЫЕ

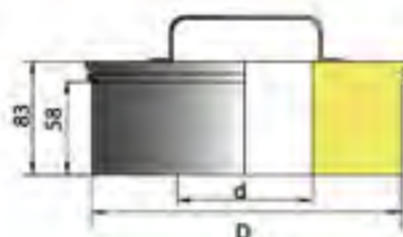
ХОМУТ ПОД РАСТЯЖКИ



DHRH

D	180	200	215	220	230	250	260	280	300	350	400	450	500	600	700
---	-----	-----	-----	-----	-----	-----	-----	-----	-----	-----	-----	-----	-----	-----	-----

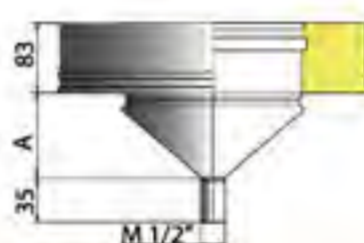
РЕВИЗИЯ



DRHи

d	80	100	115	120	130	150	160	180	200	250
D	180	200	215	220	230	250	260	280	300	350
d	300	350	400	450	500	550	600	650	700	
D	400	450	500	550	600	650	700	750	800	

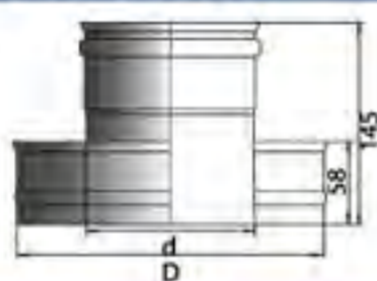
КОНДЕНСАТОСБОРНИК



DCHн

d	80	100	115	120	130	150	160	180	200	250
D	180	200	215	220	230	250	260	280	300	350
A	37	45	51	53	57	65	69	77	85	105
d	300	350	400	450	500	550	600			
D	400	450	500	550	600	650	700			
A	125	145	165	185	205	225	245			

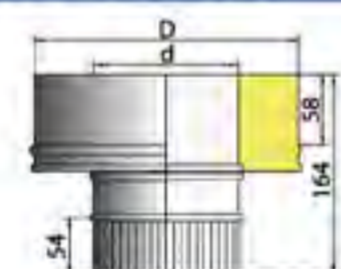
ПЕРЕХОДНИК ТЕРМО-МОНО



PTM

d	80	100	115	120	130	150	160	180	200	250	300
D	180	200	215	220	230	250	260	280	300	350	400

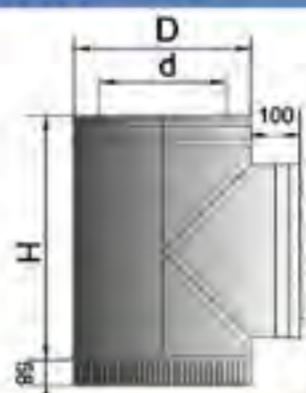
ПЕРЕХОДНИК МОНО-ТЕРМО



PMT

d	80	100	115	120	130	150	160	180	200	250	300
D	180	200	215	220	230	250	260	280	300	350	400

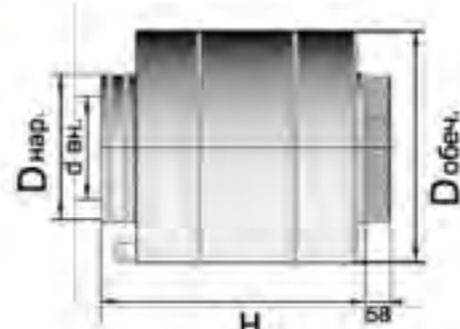
ВЗРЫВНОЙ КЛАПАН



DTEVH

d	200	250	300	350	400	450	500	600	700	800
D	300	350	400	450	500	550	600	700	800	900
H	442	492	542	592	642	692	742	842	942	1042

ШУМОГЛУШИТЕЛЬ



DTGH

d вн.	300	350	400	450	500	600	700	800		
D нар.	400	450	500	550	600	700	800	900		
Добеч.	600	650	700	750	800	900	1000	1100		
H	642	642	942	942	1106	1106	1248	1428		

ДЫМОХОДЫ КОАКСИАЛЬНЫЕ

Завод «Вулкан» выпускает коаксиальные дымоходы диаметром $\varnothing 80/\varnothing 125$, соединяемые между собой в «раструб», выполненный на расширительном станке.

Данный тип соединения обеспечивает паро и газонепроницаемость, низкое аэродинамическое сопротивление и возможность работы дымохода, как в условиях низкого, так и избыточного давления. Полная герметизация достигается применением термостойкого силиконового кольца.

Для эксплуатации коаксиальных дымоходов «Вулкан» не имеет значения, на каком топливе работает отопительная система – на жидком или газообразном, и являются ли отработавшие газы сухими или влажосодержащими. Элементы системы пригодны к обоим видам эксплуатации. При проектировании дымоходов вышеуказанной системы необходимо выполнить все требуемые строительные нормы и нормы пожарной безопасности. Обязательно герметично подключить патрубок котла к внешнему воздушному каналу, по отношению к помещению котельной.

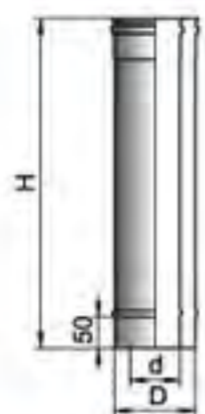
В номенклатуре коаксиальных дымоходов представлены стандартно выпускаемые элементы дымоходов. Возможно выполнение нестандартных элементов коаксиальных дымоходов под заказ.

НОМЕНКЛАТУРА КОАКСИАЛЬНЫХ ДЫМОХОДОВ



ДЫМОХОДЫ КОАКСИАЛЬНЫЕ

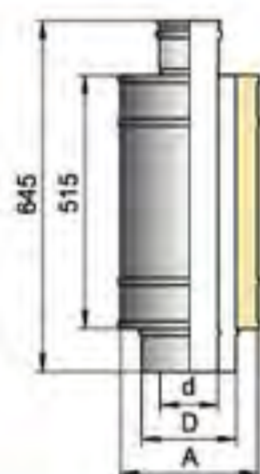
ТРУБА КОАКСИАЛЬНАЯ



СТН

d	80
D	125
H	500
H	1000

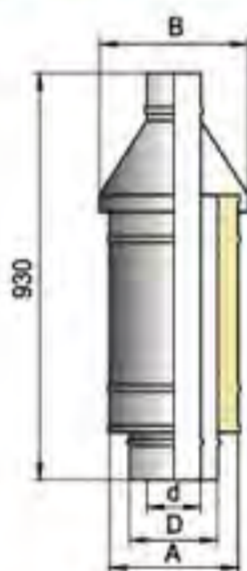
ГОРИЗОНТАЛЬНЫЙ ПРОХОД СТЕНЫ



CWH

d	80
D	125
A	190

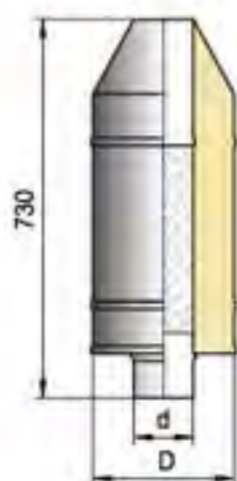
ВЕРТИКАЛЬНЫЙ ПРОХОД КРОВЛИ



CRH

d	80
D	125
A	190
B	220

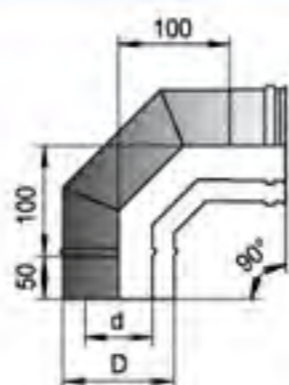
ГЛУШИТЕЛЬ



CGH

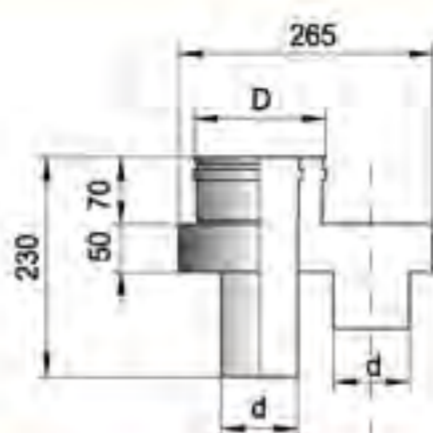
d	80
D	180

ОТВОД 90°

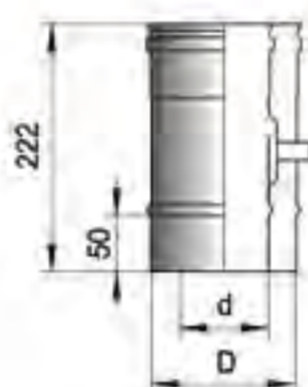


COTH 90°

d	80
D	125

ДЫМОХОДЫ КОАКСИАЛЬНЫЕ
АДАПТЕР

САН

d	80
D	125

КОНДЕНСАТООТВОДЧИК

СКН

d	80
D	125

СИСТЕМЫ КОЛЛЕКТИВНЫХ ДЫМОХОДОВ
КОЛЛЕКТИВНЫЕ ДЫМОХОДЫ ДЛЯ ПОКВАРТИРНОГО ОТОПЛЕНИЯ

В наше время довольно остро стоит проблема систем отопления жилых комплексов, зданий, коттеджей. На сегодняшний день устаревшие системы центрального отопления являются чересчур энергоемкими, что выражается в существенных финансовых затратах и больших потерях тепловой энергии при ее транспортировке.

В связи с заметно устаревшими системами центрального отопления, а также необходимости обеспечения комфортных и безопасных условий для проживания человека, необходимы современные энергоэкономичные системы отопления при строительстве новых жилых комплексов, зданий, коттеджей, а также реконструкции старых зданий и сооружений.

Всецело отвечают этим требованиям регулируемые системы поквартирного отопления, которые уже давно активно используются в Европе и Америке. Использование таких систем отопления позволяет каждому потребителю регулировать расход топлива тепловой энергии и, соответственно, контролировать свои расходы. Обслуживание и ремонт таких систем обходится намного дешевле магистральных систем отопления.

Благодаря этому, регулируемые системы поквартирного отопления с каждым годом становятся все популярнее и на территории России. Основной и важнейшей задачей при проектировании и монтаже данных систем является организация надежного и безопасного отвода продуктов сгорания.

Завод «Вулкан» проектирует и производит высококачественные газоплотные современные системы коллективного отвода продуктов сгорания. Количество теплогенераторов, присоединяемых к одному коллективному дымоходу, следует определять по расчету некоторых характеристик. Таких как: теплопроизводительность устанавливаемого оборудования и климатические условия конкретного района строительства.

Системы коллективного отвода продуктов сгорания могут устанавливаться как в шахте внутри здания, так и снаружи по фасаду здания. Данные системы бывают одностенными, двустенными и коаксиальными.

Одностенные системы коллективных дымоходов зашиваются в шахту и применяются для отвода продуктов сгорания от всех котлов, работающих на жидком топливе или газе. Двустенные и коаксиальные системы коллективных дымоходов могут не только зашиваться в шахту, но и прокладываться по наружной стене здания. Коаксиальные системы дымоходов применяются для котлов с закрытой камерой сгорания, работающих на жидком или газообразном топливе.

В номенклатуре коллективных дымоходов представлены стандартно выпускаемые элементы дымоходов. Возможно изготовление нестандартных элементов.

СИСТЕМЫ КОЛЛЕКТИВНЫХ ДЫМОХОДОВ

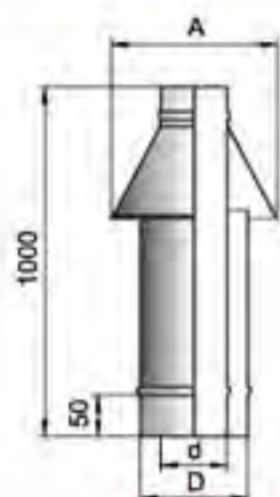
ТРУБА КОАКСИАЛЬНАЯ



ССРН

d	130	150	160	180	200	250	300
D	200	250	260	280	300	350	400
H	500	500	500	500	500	500	500
H	1000	1000	1000	1000	1000	1000	1000

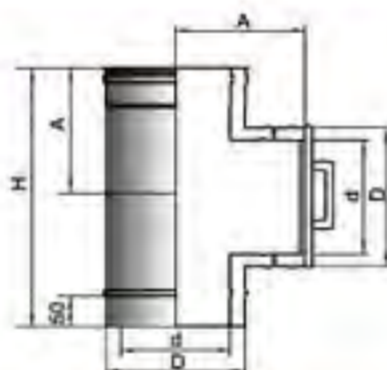
ТРУБА КОАКСИАЛЬНАЯ С ЗОНТОМ



ССРН

d	130	150	160	180	200	250	300
D	200	250	260	280	300	350	400
A	420	470	480	500	520	570	620

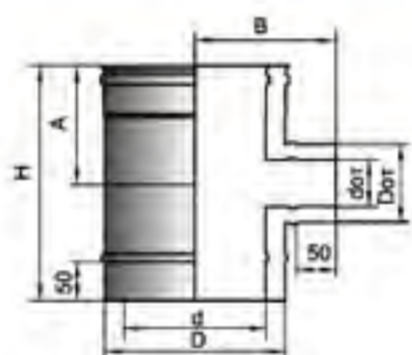
ТРОЙНИК 90° КОАКСИАЛЬНЫЙ ПРОЧИСТНОЙ



ССРН 90°

d	130	150	160	180	200	250	300
D	200	250	260	280	300	350	400
H	400	450	460	480	500	550	600
A	200	225	230	240	250	275	300

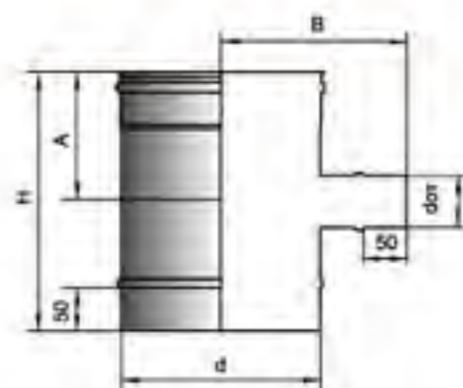
ТРОЙНИК 90° КОАКСИАЛЬНЫЙ



ССРН 90°

d	130	150	160	180	200	250	300
D	200	250	260	280	300	350	400
B	165	190	195	205	215	240	265
doT	60	80	100				
DoT	100	125	150				
H	300	325	350				
A	150	162,5	175				

ТРОЙНИК 90° БЕЗ ИЗОЛЯЦИИ

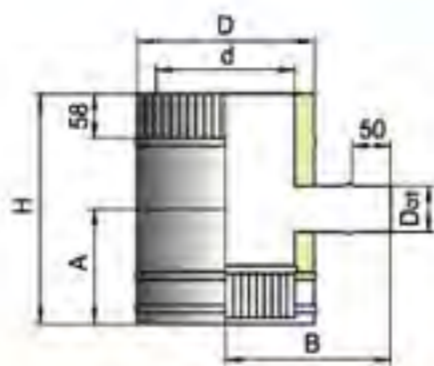


СТРН 90°

d	130	150	160	180	200	250	300
B	165	175	180	190	200	225	250
doT	60	80	100				
H	260	280	300				
A	130	140	150				

СИСТЕМЫ КОЛЛЕКТИВНЫХ ДЫМОХОДОВ

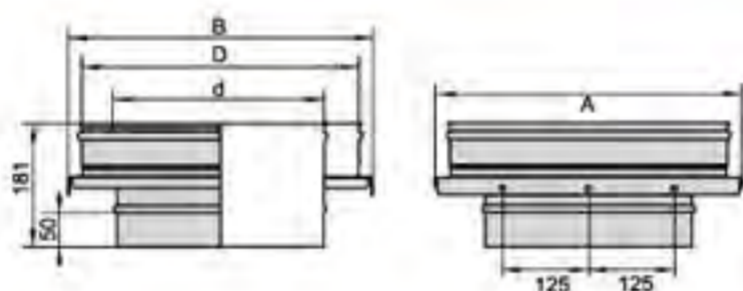
ТРОЙНИК 90° С ИЗОЛЯЦИЕЙ



CDTRH 90°

d	130	150	160	180	200	250	300
D	200	250	260	280	300	350	400
B	215	225	230	240	250	275	300
DoT	60		80		100		
H	260		280		300		
A	130		140		150		

ОПОРА КОАКСИАЛЬНАЯ НИЖНЯЯ №1

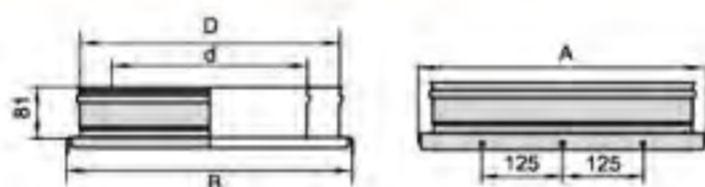


CDOH1

d	130	150	160	180	200	250	300
D	200	250	260	280	300	350	400
A	307	307	307	327	347	397	447
B	253	303	303	323	343	393	443

используется с конденсатосборником CHR

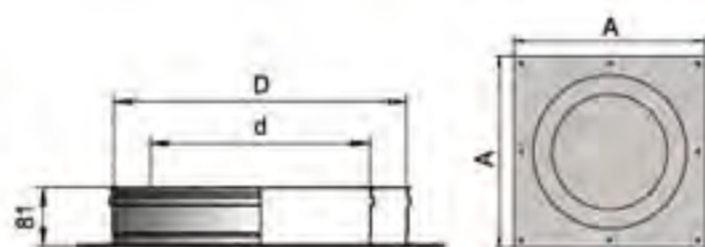
ОПОРА КОАКСИАЛЬНАЯ НИЖНЯЯ №2



CDOH2

d	130	150	160	180	200	250	300
D	200	250	260	280	300	350	400
A	307	307	307	327	347	397	447
B	253	303	303	323	343	393	443

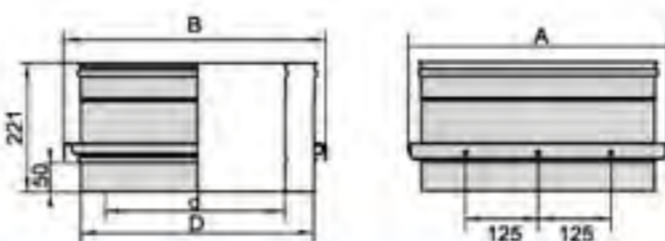
ОПОРА КОАКСИАЛЬНАЯ НИЖНЯЯ №3



CDOH3

d	130	150	160	180	200	250	300
D	200	250	260	280	300	350	400
A	300	350	360	380	400	450	500

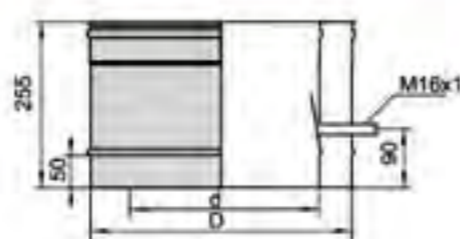
ОПОРА КОАКСИАЛЬНАЯ ПРОМЕЖУТОЧНАЯ



CDOHP

d	130	150	160	180	200	250	300
D	200	250	260	280	300	350	400
A	307	307	307	327	347	397	447
B	253	303	303	323	343	393	443

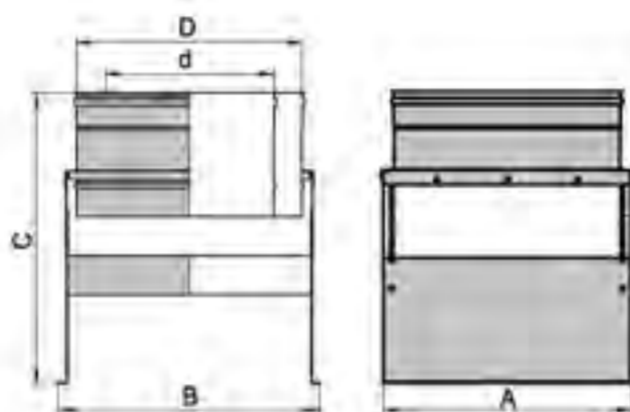
КОНДЕНСАТОТВОДЧИК КОАКСИАЛЬНЫЙ



ССКН 90°

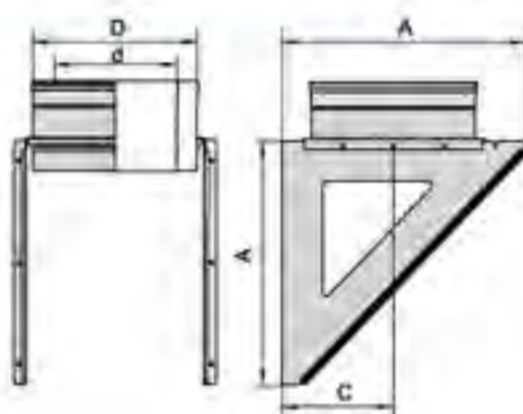
d	130	150	160	180	200	250	300
D	200	250	260	280	300	350	400

используется с опорой CDOH1 и CDOH3

СИСТЕМЫ КОЛЛЕКТИВНЫХ ДЫМОХОДОВ
ОПОРА КОАКСИАЛЬНАЯ НАПОЛЬНАЯ

CDOFH

d	130	150	160	180	200	250	300
D	200	250	260	280	300	350	400
A	300	300	300	320	340	390	440
B	276	326	326	346	366	416	466
Cmin	391	391	391	391	391	391	391
Cmax	508	508	508	508	508	508	508

для коаксиальной напольной опоры может использоваться любой тип коаксиальной опоры (кроме опоры коаксиальной проходной)

КРОНШТЕЙН КОАКСИАЛЬНЫЙ

CDOSH

d	130	150	160	180	200	250	300
D	200	250	260	280	300	350	400
A	500	500	500	500	500	550	600
Cmin	225	225	225	225	225	250	275
Cmax	350	350	350	350	350	375	400

для коаксиального кронштейна может использоваться любой тип коаксиальной опоры

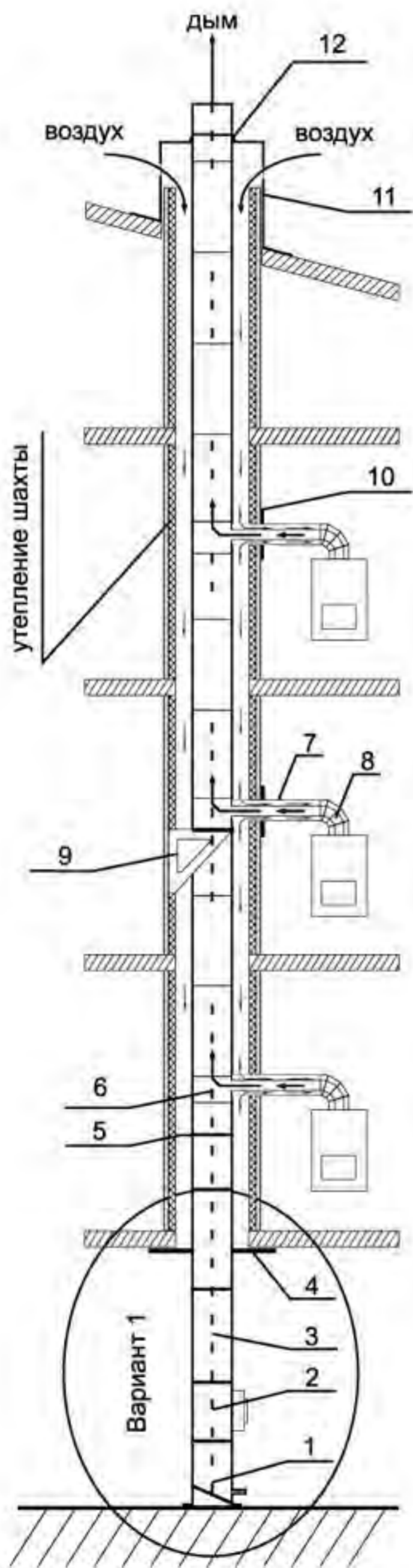
КОЛЛЕКТИВНЫЕ ДЫМОХОДЫ ДЛЯ ПОКВАРТИРНОГО ОТОПЛЕНИЯ

При разработке систем коллективных дымоходов, одной из основных задач является определение оптимального диаметра вертикального ствола. Его диаметр зависит от количества подключений, характеристик подключаемых теплогенераторов и географического месторасположения возводимого объекта. На основании вышеперечисленных данных, инженерами Завода «Вулкан» производятся аэродинамические расчеты проектируемых коллективных дымоходов, например, для систем поквартирного отопления.

Поквартирная система отопления – система с разводкой трубопроводов в пределах одной квартиры, обеспечивающая теплом систему отопления, вентиляции и горячего водоснабжения. В качестве источников тепла в таких системах используются индивидуальные теплогенераторы – автоматизированные котлы, в которых для нагрева теплоносителя, направляемого потребителю, традиционно используется энергия, выделяющаяся при сгорании органического топлива. Ниже приведены основные варианты схем коллективных дымоходов для поквартирного отопления.

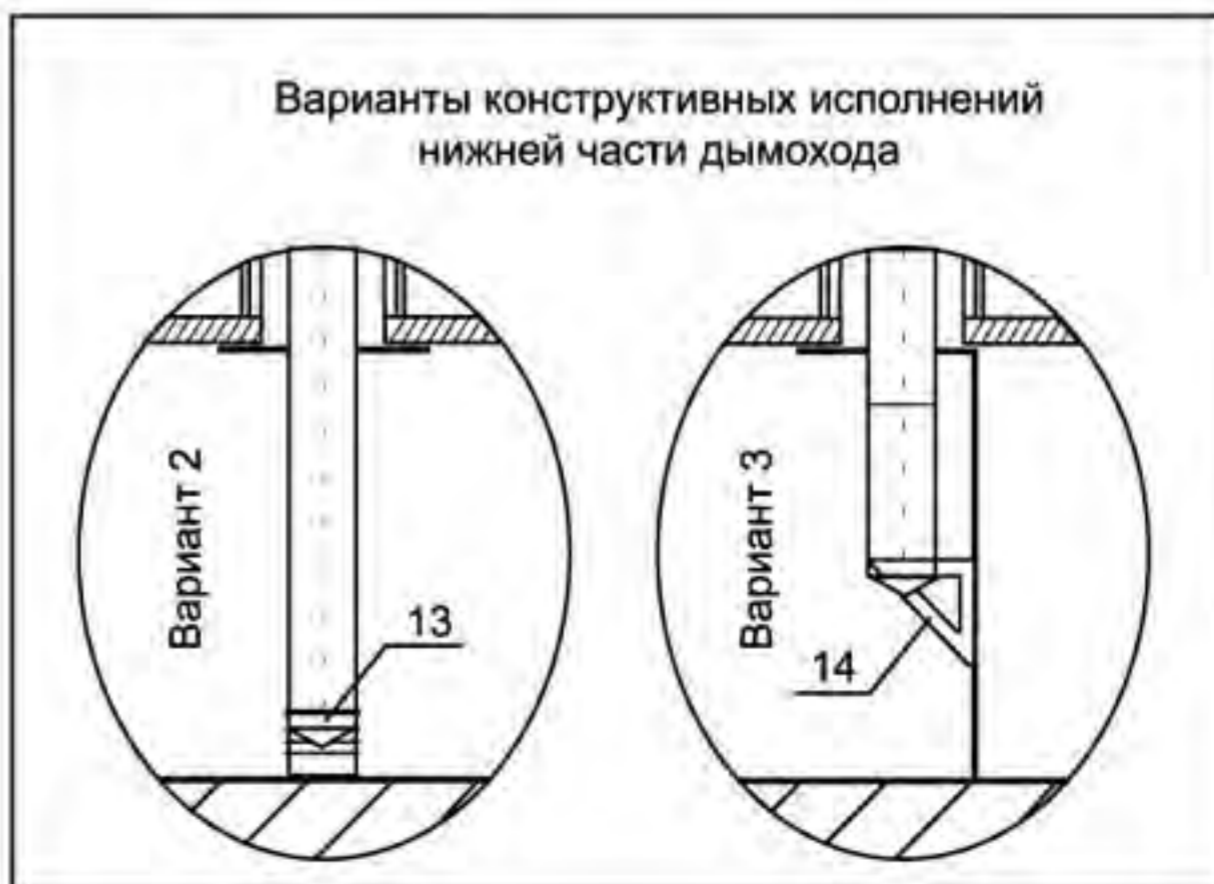
СХЕМЫ КОЛЛЕКТИВНЫХ ДЫМОХОДОВ ДЛЯ ПОКВАРТИРНОГО ОТОПЛЕНИЯ

Схема коллективного дымохода с одноконтурным стволом и забором воздуха для котлов из утепленной шахты дымохода



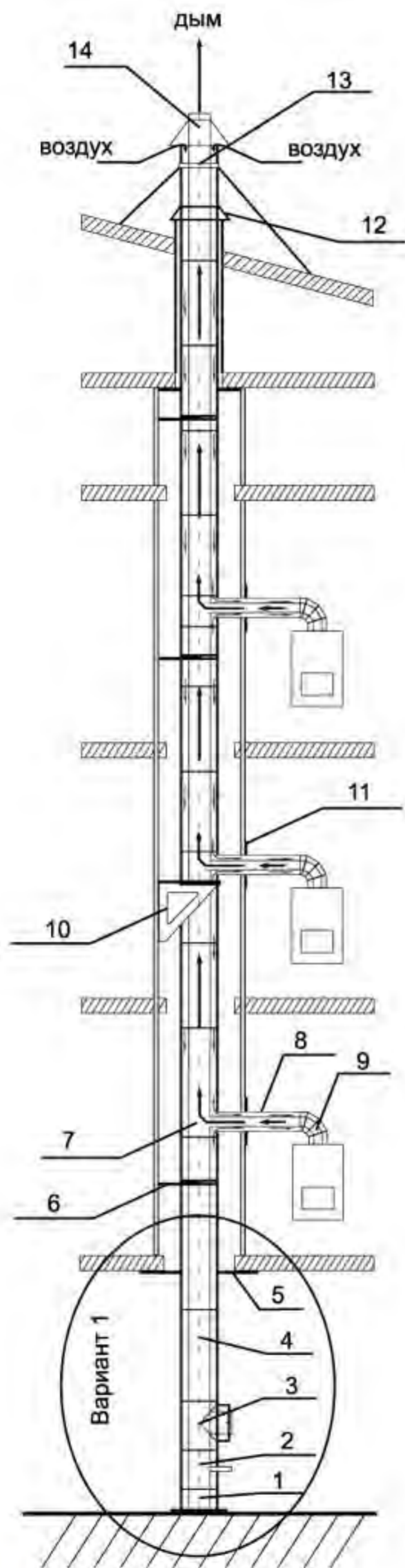
1. Опора "глухая" №3 - конденсатоотводчик без изоляции
2. Тройник 90° без изоляции в сборе с ревизией (прочисткой)
3. Труба без изоляции
4. Фланец с изоляцией
5. Элемент крепления к стене
6. Тройник 90° без изоляции
7. Труба коаксиальная
8. Отвод 90° коаксиальный
9. Кронштейн крепления к стене под трубу без изоляции
10. Фланец
11. Кровельный оголовок с вентиляционными окошками
12. Юбка
13. Опора напольная без изоляции в сборе со съёмным конденсатосборником, который используется как прочистка
14. Кронштейн крепления к стене в сборе со съёмным конденсатосборником, который используется как прочистка

Варианты конструктивных исполнений нижней части дымохода

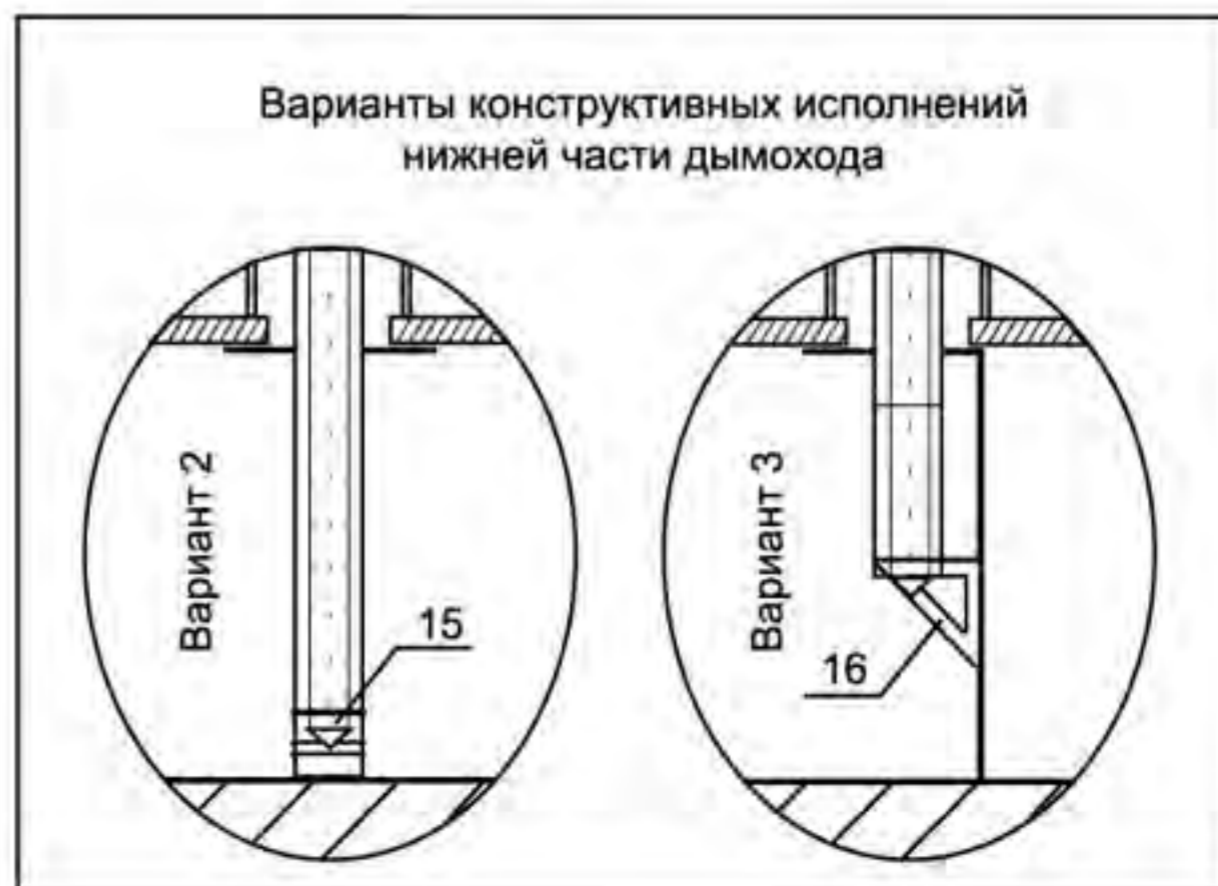


СХЕМЫ КОЛЛЕКТИВНЫХ ДЫМОХОДОВ ДЛЯ ПОКВАРТИРНОГО ОТОПЛЕНИЯ

Схема коллективного дымохода с коаксиальным стволом и забором воздуха для котлов с улицы

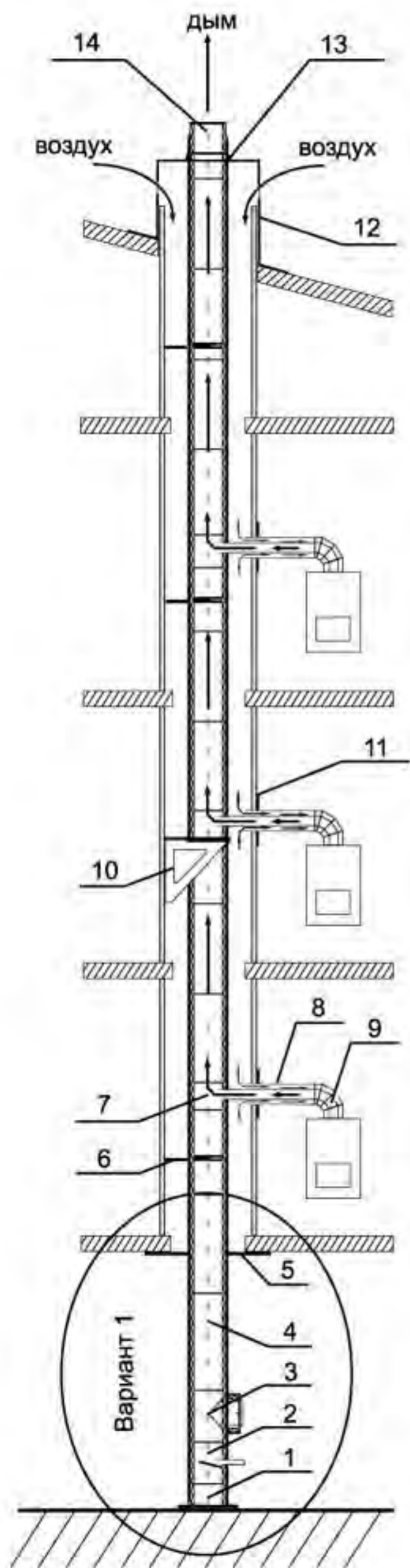


1. Опора "глухая" №3 коаксиальная
2. Конденсатоотводчик коаксиальный
3. Тройник коаксиальный в сборе с ревизией (прочисткой) и стаканом
4. Труба коаксиальная
5. Фланец
6. Элемент крепления к стене
7. Тройник 90° коаксиальный
8. Труба коаксиальная
9. Отвод 90° коаксиальный
10. Кронштейн крепления к стене под трубу коаксиальную
11. Фланец
12. Юбка
13. Хомут под растяжки
14. Зонт коаксиальный
15. Опора напольная коаксиальная в сборе со съёмным конденсатосборником, который используется как прочистка
16. Кронштейн крепления к стене в сборе со съёмным конденсатосборником, который используется как прочистка



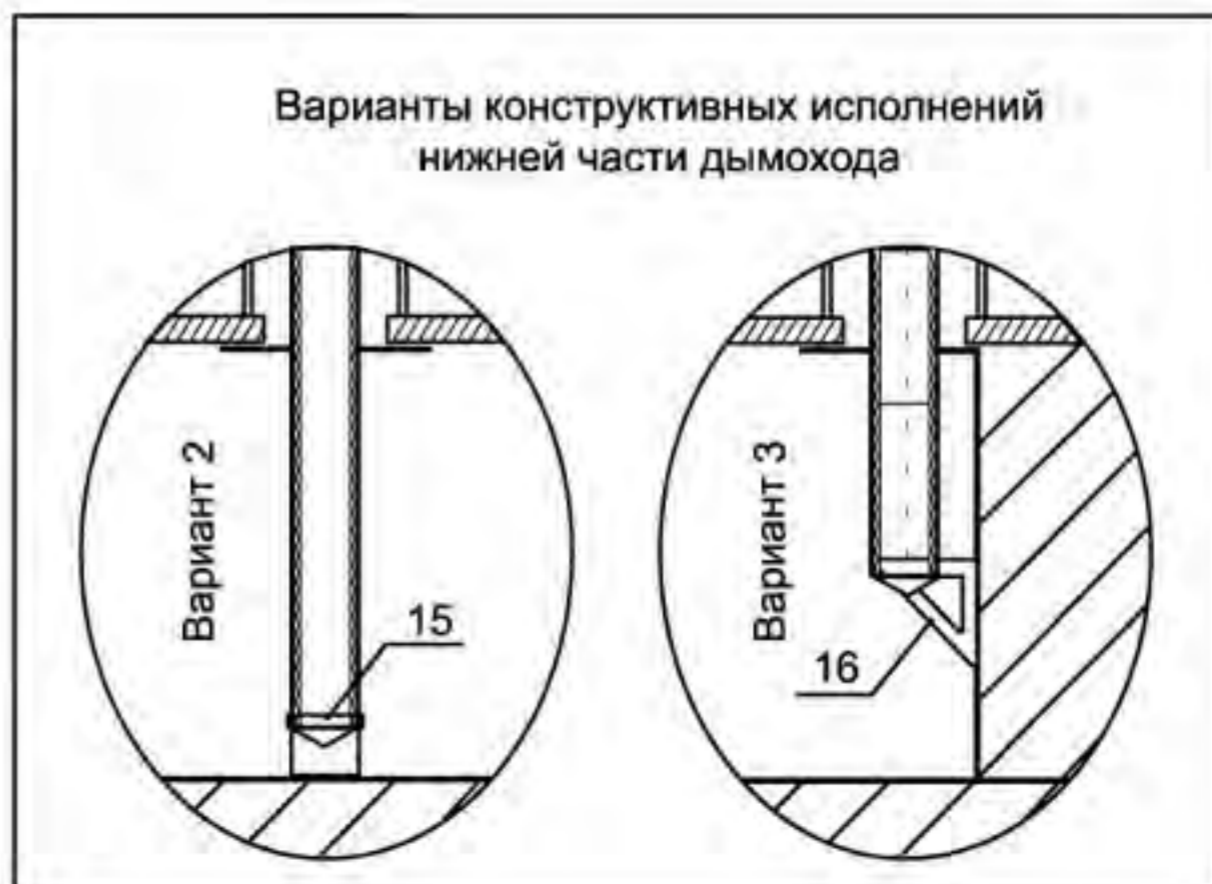
СХЕМЫ КОЛЛЕКТИВНЫХ ДЫМОХОДОВ ДЛЯ ПОКВАРТИРНОГО ОТОПЛЕНИЯ

Схема коллективного дымохода с двухконтурным утепленным стволом и забором воздуха для котлов из шахты дымохода



1. Опора "глухая" №3 с изоляцией
2. Конденсатоотводчик с изоляцией
3. Тройник 90° с изоляцией в сборе с ревизией (прочисткой) и стаканом
4. Труба с изоляцией
5. Фланец
6. Элемент крепления к стене
7. Тройник с изоляцией с отводом 90° без изоляции
8. Труба коаксиальная
9. Отвод 90° коаксиальный
10. Кронштейн крепления к стене под трубу с изоляцией
11. Фланец
12. Кровельный оголовок с вентиляционными окошками
13. Юбка
14. Конус "Факел"
15. Опора напольная с изоляцией в сборе со стаканом и съёмным конденсатосборником, который используется как прочистка
16. Кронштейн крепления к стене в сборе со стаканом и съёмным конденсатосборником, который используется как прочистка

Варианты конструктивных исполнений нижней части дымохода

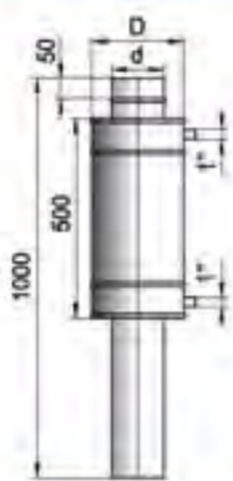


СИСТЕМА ПОДОГРЕВА ВОДЫ

СИСТЕМА ПОДОГРЕВА ВОДЫ ДЛЯ БАНИ

При отсутствии системы горячего водоснабжения, может использоваться система подогрева воды, основанная на принципе естественной циркуляции, использующая тепло дымовых газов. Для этих целей завод «Вулкан» выпускает теплообменники и настенные баки с левым или правым расположением штуцера подвода горячей воды.

ТЕПЛООБМЕННИК



ВН

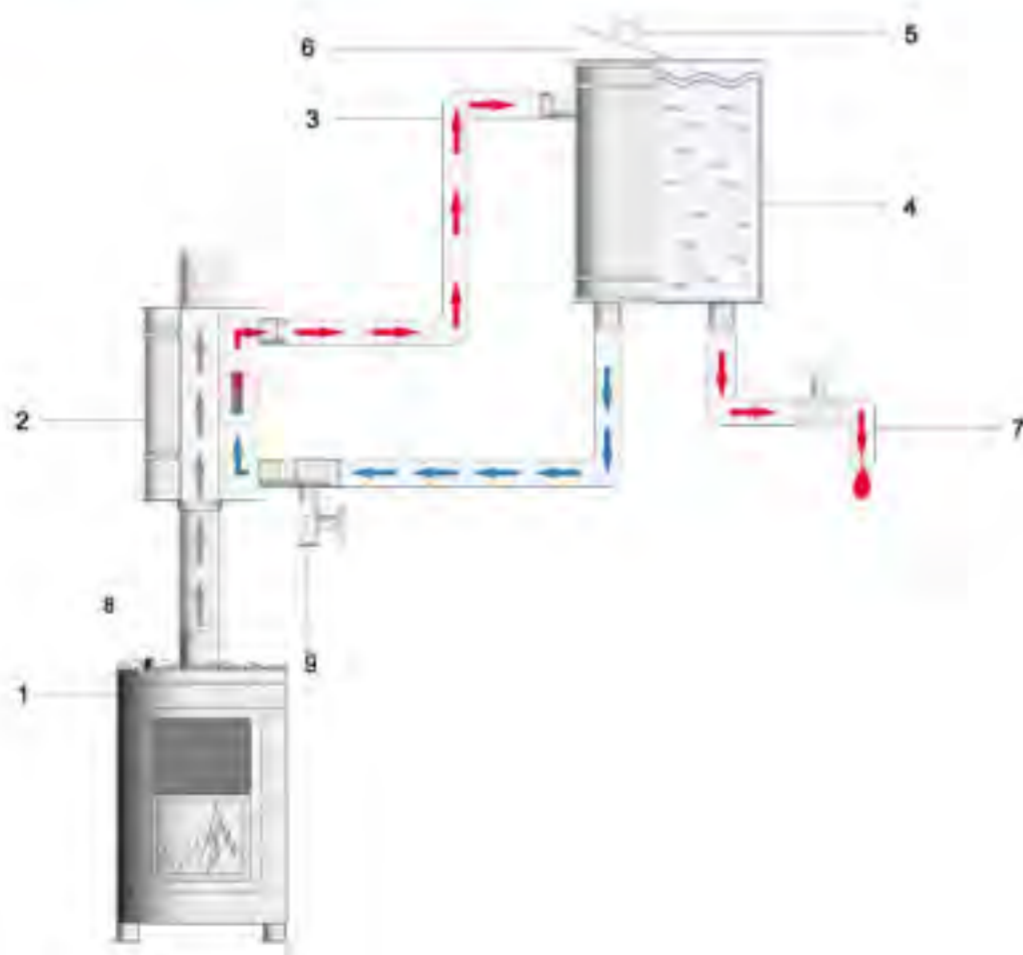
d	104	115	130
D	215	225	245

НАСТЕННЫЙ БАК 74л.



ВНН

СХЕМА СИСТЕМЫ



1. Банная печь
2. Теплообменник
3. Подъемный трубопровод
4. Настенный бак
5. Крышка
6. Заливная горловина
7. Сливной кран
8. Опускной стояк
9. Дренажный вентиль

- дым
- холодная вода
- горячая вода

ДЫМОХОДЫ ОДНОСТЕННЫЕ круглого сечения с раструбно-профильным соединением
Труба одностенная круглого сечения

	d, (мм)	80	100	104	110	115	120	130	150	160	180	200	250	300
THR 500 (H=438 мм)	Масса, (кг)	0,50	0,62	0,64	0,68	0,71	0,74	0,80	0,93	0,99	1,11	1,24	1,54	1,85
THR 1000 (H=938 мм)	Масса, (кг)	0,99	1,24	1,29	1,36	1,42	1,49	1,86	1,86	1,98	2,23	2,47	3,09	3,71
	Толщина стенки, (мм)	0,50	0,50	0,50	0,50	0,50	0,50	0,50	0,50	0,50	0,50	0,50	0,50	0,50

Труба (телескопическая) одностенная круглого сечения

	d, (мм)	80	100	104	110	115	120	130	150	160	180	200	250	300
ТНН 250(H=260-400мм)	Масса, (кг)	0,60	0,74	0,77	0,82	0,85	0,89	0,96	1,11	1,18	1,33	1,48	1,85	2,22
ТНН 330(H=340-560мм)	Масса, (кг)	0,75	0,94	0,98	1,03	1,08	1,13	1,22	1,41	1,50	1,69	1,87	2,34	2,81
ТНН 500(H=510-900мм)	Масса, (кг)	1,09	1,36	1,41	1,49	1,56	1,63	1,77	2,04	2,17	2,44	2,71	3,39	4,06
	Толщина стенки, (мм)	0,50	0,50	0,50	0,50	0,50	0,50	0,50	0,50	0,50	0,50	0,50	0,50	0,50

Тройник 45° одностенный круглого сечения

d, (мм)	80	100	104	110	115	120	130	150	160	180	200	250	300
Масса, (кг)	0,44	0,59	0,62	0,67	0,71	0,75	0,84	1,04	1,14	1,36	1,60	2,26	3,03
Толщина стенки, (мм)	0,50	0,50	0,50	0,50	0,50	0,50	0,50	0,50	0,50	0,50	0,50	0,50	0,50

Тройник 90° одностенный круглого сечения

d, (мм)	80	100	104	110	115	120	130	150	160	180	200	250	300
Масса, (кг)	0,37	0,48	0,50	0,54	0,57	0,60	0,66	0,80	0,87	1,01	1,17	1,60	2,07
Толщина стенки, (мм)	0,50	0,50	0,50	0,50	0,50	0,50	0,50	0,50	0,50	0,50	0,50	0,50	0,50

Задвижка одностенная круглого сечения

d, (мм)	80	100	104	110	115	120	130	150	160	180	200	250	300
Масса, (кг)	0,38	0,48	0,50	0,54	0,57	0,60	0,66	0,81	1,17	1,34	1,52	2,10	2,68
Толщина стенки, (мм)	0,50	0,50	0,50	0,50	0,50	0,50	0,50	0,50	0,50	0,50	0,50	0,50	0,50

Отвод 15° одностенный круглого сечения

d, (мм)	80	100	104	110	115	120	130	150	160	180	200	250	300
Масса, (кг)	0,17	0,22	0,23	0,24	0,25	0,26	0,27	0,31	0,34	0,38	0,44	0,56	0,75
Толщина стенки, (мм)	0,50	0,50	0,50	0,50	0,50	0,50	0,50	0,50	0,50	0,50	0,50	0,50	0,50

Отвод 30° одностенный круглого сечения

d, (мм)	80	100	104	110	115	120	130	150	160	180	200	250	300
Масса, (кг)	0,19	0,23	0,24	0,26	0,27	0,28	0,30	0,37	0,41	0,44	0,51	0,73	0,97
Толщина стенки, (мм)	0,50	0,50	0,50	0,50	0,50	0,50	0,50	0,50	0,50	0,50	0,50	0,50	0,50

Отвод 45° одностенный круглого сечения

d, (мм)	80	100	104	110	115	120	130	150	160	180	200	250	300
Масса, (кг)	0,25	0,33	0,34	0,37	0,39	0,42	0,46	0,57	0,62	0,74	0,86	1,2	1,59
Толщина стенки, (мм)	0,5	0,5	0,5	0,5	0,5	0,5	0,5	0,5	0,5	0,5	0,5	0,5	0,5

Отвод 90° одностенный круглого сечения

d, (мм)	80	100	104	110	115	120	130	150	160	180	200	250	300
Масса, (кг)	0,31	0,43	0,45	0,49	0,53	0,56	0,64	0,8	0,89	1,11	1,27	1,84	2,52
Толщина стенки, (мм)	0,5	0,5	0,5	0,5	0,5	0,5	0,5	0,5	0,5	0,5	0,5	0,5	0,5

Зонт одностенный круглого сечения

d, (мм)	80	100	104	110	115	120	130	150	160	180	200	250	300
Масса, (кг)	0,66	0,81	0,87	0,89	0,93	0,94	0,99	1,11	1,16	1,29	1,41	1,74	2,10
Толщина стенки, (мм)	0,50	0,50	0,50	0,50	0,50	0,50	0,50	0,50	0,50	0,50	0,50	0,50	0,50

Дефлектор одностенный круглого сечения

d, (мм)	80	100	104	110	115	120	130	150	160	180	200	250	300
Масса, (кг)	1,02	1,43	1,48	1,51	1,58	1,66	1,81	2,05	2,11	2,38	3,14	4,32	5,42
Толщина стенки, (мм)	0,50	0,50	0,50	0,50	0,50	0,50	0,50	0,50	0,50	0,50	0,50	0,50	0,50

Опора

d, (мм)	80	100	104	110	115	120	130	150	160	180	200	250	300
Масса, (кг)	0,49	0,54	0,55	0,57	0,58	0,59	0,72	0,76	0,78	1,22	1,2	1,29	1,69
Толщина стенки, (мм)	0,5	0,5	0,5	0,50	0,50	0,50	0,50	0,50	0,50	0,5	0,5	0,5	0,50
Толщина основания опоры, (мм)	1,5	1,5	1,5	1,5	1,5	1,5	1,5	1,5	1,5	1,5	1,5	1,5	1,5

ДЫМОХОДЫ ОДНОСТЕННЫЕ круглого сечения с раструбно-профильным соединением
Опора напольная

d, (мм)	80	100	104	110	115	120	130	150	160	180	200	250	300
Масса, (кг)	2,4	2,47	2,48	2,51	2,52	2,53	3,11	3,17	3,2	4,74	4,72	4,85	5,73
Толщина стенки, (мм)	0,5	0,5	0,5	0,50	0,50	0,50	0,50	0,50	0,50	0,5	0,5	0,5	0,50
Толщина основания опоры, (мм)	1,5	1,5	1,5	1,5	1,5	1,5	1,5	1,5	1,5	1,5	1,5	1,5	1,5
Толщина элементов табуретки, (мм)	1,5	1,5	1,5	1,5	1,5	1,5	1,5	1,5	1,5	1,5	1,5	1,5	1,5

Элемент крепления к стене

d, (мм)	80	100	104	110	115	120	130	150	160	180	200	250	300
Масса, (кг)	0,64	0,69	0,7	0,72	0,73	0,74	0,77	0,82	0,85	0,84	0,9	1,18	1,23
Толщина хомута, (мм)	0,5	0,5	0,5	0,5	0,5	0,5	0,5	0,5	0,5	0,5	0,5	0,5	0,5
Толщина скобы, (мм)	1,5	1,5	1,5	1,5	1,5	1,5	1,5	1,5	1,5	1,5	1,5	1,5	1,5

Хомут крепления к стене

d, (мм)	80	100	104	110	115	120	130	150	160	180	200	250	300
Масса, (кг)	0,15	0,16	0,17	0,17	0,17	0,18	0,18	0,19	0,2	0,21	0,22	0,24	0,27
Толщина хомута, (мм)	0,5	0,5	0,5	0,5	0,5	0,5	0,5	0,5	0,5	0,5	0,5	0,5	0,5

Кронштейн

d, (мм)	80	100	104	110	115	120	130	150	160	180	200	250	300
Масса, (кг)	1,91	1,96	1,97	1,99	2	2,01	2,14	2,18	2,2	4,26	4,24	4,33	4,73
Толщина стенки, (мм)	0,5	0,5	0,5	0,50	0,50	0,50	0,50	0,50	0,50	0,5	0,5	0,5	0,50
Толщина основания опоры, (мм)	1,5	1,5	1,5	1,5	1,5	1,5	1,5	1,5	1,5	1,5	1,5	1,5	1,5
Толщина угольника, (мм)	1,5	1,5	1,5	1,5	1,5	1,5	1,5	1,5	1,5	1,5	1,5	1,5	1,5

Хомут соединительный

d, (мм)	80	100	104	110	115	120	130	150	160	180	200	250	300
Масса, (кг)	0,08	0,09	0,09	0,10	0,10	0,10	0,11	0,12	0,12	0,13	0,14	0,17	0,20
Толщина контура, (мм)	0,50	0,50	0,50	0,50	0,50	0,50	0,50	0,50	0,50	0,50	0,50	0,50	0,50

Ревизия

d, (мм)	80	100	104	110	115	120	130	150	160	180	200	250	300
Масса, (кг)	0,22	0,27	0,28	0,30	0,32	0,34	0,37	0,43	0,46	0,53	0,60	0,79	0,99
Толщина внутреннего края, (мм)	0,50	0,50	0,50	0,50	0,50	0,50	0,50	0,50	0,50	0,50	0,50	0,50	0,50

Конденсатосборник

d, (мм)	80	100	104	110	115	120	130	150	160	180	200	250	300
Масса, (кг)	0,16	0,19	0,20	0,21	0,22	0,23	0,25	0,30	0,32	0,37	0,42	0,56	0,73
Толщина внутреннего края, (мм)	0,50	0,50	0,50	0,50	0,50	0,50	0,50	0,50	0,50	0,50	0,50	0,50	0,50

ДЫМОХОДЫ ОДНОСТЕННЫЕ овального сечения
Труба одностенная овального сечения

	WxB, (мм)	100x200	120x240
L = 500мм	Масса, (кг)	1,01	1,21
L = 1000мм	Масса, (кг)	2,02	2,42
	Толщина стенки, (мм)	0,50	0,50

Переходник с овала на диаметр с отводом 45°

	Днар., (мм)	148	158	178	198
WxB = 100x200	Масса, (кг)	1,01	1,05	1,12	1,20
WxB = 120x240	Масса, (кг)	1,13	1,17	1,25	1,33
	Толщина стенки, (мм)	0,50	0,50	0,50	0,50

Тройник 90° одностенный овального сечения

	dнар., (мм)	98	118	128	148	158	178	198
	L, (мм)	298	318	328	348	358	378	398
WxB = 100x200	Масса, (кг)	0,69	0,74	0,77	0,82	0,84	0,91	0,99
WxB = 120x240	Масса, (кг)	0,81	0,87	0,90	0,96	0,99	1,04	1,10
	Толщина стенки, (мм)	0,50	0,50	0,50	0,50	0,50	0,50	0,50

Конденсатосборник овального сечения

	WxB, (мм)	100x200	120x240
	Масса, (кг)	0,33	0,35
	Толщина стенки, (мм)	0,50	0,50

ДЫМОХОДЫ КОАКСИАЛЬНЫЕ
Коаксиальные элементы

	Масса, (кг)	Толщина внутреннего контура (мм)	Толщина наружного контура (мм)
Труба H= 950 мм.	2,7	0,5	0,5
Труба H= 450 мм.	1,40	0,5	0,5
Горизонтальный проход стены	3,77	0,5	0,5
Вертикальный проход кровли	5,50	0,5	0,5
Отвод 90	0,80	0,5	0,5
Адаптер	1,26	0,5	0,5
Конденсатоотводчик	0,89	0,5	0,5
Глушитель	3,14	0,5	0,5

СИСТЕМА ПОДОГРЕВА ВОДЫ
Теплообменник

d, (мм)	104	115	130
D, (мм)	300	215	330
Масса, (кг)	4,91	5,57	5,87
Толщина внутреннего контура, (мм)	0,80	0,80	0,80
Толщина наружного контура, (мм)	0,80	0,80	0,80
Толщина фланца, (мм)	1,50	1,50	1,50

Настенный бак 74 л

Масса, (кг)	8,80
Толщина контура, (мм)	0,80
Толщина фланца, (мм)	1,50

ДЫМОХОДЫ ДВУСТЕННЫЕ
Труба двустенная круглого сечения

	d, (мм)	80	100	110	115	120	130	150	160	180	200	250	300	350	400	450
	D, (мм)	180	200	210	215	220	230	250	260	280	300	350	400	450	500	550
DTTH 250 (H=192мм)	Масса, (кг)	1,19	1,37	1,46	1,51	1,56	1,65	1,83	1,92	2,10	2,29	2,74	3,20	4,30	4,84	5,39
DTTH 500 (H=442мм)	Масса, (кг)	2,50	2,88	3,07	3,17	3,27	3,46	3,84	4,03	4,42	4,80	5,76	6,71	8,95	10,09	11,23
DTTH 1000 (H=942мм)	Масса, (кг)	5,12	5,90	6,29	6,49	6,69	7,08	7,86	8,26	9,04	9,82	11,78	13,75	18,26	20,59	22,91
	Толщина внутреннего контура, (мм)	0,50	0,50	0,50	0,50	0,50	0,50	0,50	0,50	0,50	0,50	0,50	0,50	0,80	0,80	0,80
	Толщина наружного контура, (мм)	0,50	0,50	0,50	0,50	0,50	0,50	0,50	0,50	0,50	0,50	0,50	0,50	0,50	0,50	0,50

	d, (мм)	500	550	600	650	700	750	800	850	900	950	1000
	D, (мм)	600	650	700	750	800	850	900	950	1000	1050	1100
DTTH 250 (H=192мм)	Масса, (кг)	5,94	6,49	7,03	9,76	10,46	11,16	14,30	15,15	16,01	16,86	17,71
DTTH 500 (H=442мм)	Масса, (кг)	12,37	13,51	14,65	20,14	21,59	23,04	29,35	31,10	32,85	34,60	36,35
DTTH 1000 (H=942мм)	Масса, (кг)	25,24	27,56	29,89	40,91	43,85	46,79	59,46	63,00	66,55	70,10	73,63
	Толщина внутреннего контура, (мм)	0,80	0,80	0,80	1,00	1,00	1,00	1,50	1,50	1,50	1,50	1,50
	Толщина наружного контура, (мм)	0,50	0,50	0,50	0,80	0,80	0,80	1,00	1,00	1,00	1,00	1,00

Труба телескопическая (раздвижная) двустенная круглого сечения

	d, (мм)	80	100	110	115	120	130	150	160	180	200	250	300	350	400
	D, (мм)	180	200	210	215	220	230	250	260	280	300	350	400	450	500
DTTH 250 (H=260-380мм)	Масса, (кг)	2,33	2,68	2,86	2,94	3,03	3,20	3,55	3,73	4,07	4,42	5,64	6,56	8,76	9,86
DTTH 330 (H=350-550мм)	Масса, (кг)	3,01	3,46	3,69	3,80	3,91	4,14	4,59	4,82	5,27	5,72	7,19	8,37	11,25	12,67
DTTH 500 (H=510-880мм)	Масса, (кг)	4,45	5,12	5,45	5,62	5,79	6,12	6,79	7,13	7,80	8,47	10,50	12,22	16,53	18,62
	Толщина внутреннего контура, (мм)	0,50	0,50	0,50	0,50	0,50	0,50	0,50	0,50	0,50	0,50	0,50	0,50	0,80	0,80
	Толщина наружного контура, (мм)	0,50	0,50	0,50	0,50	0,50	0,50	0,50	0,50	0,50	0,50	0,50	0,50	0,50	0,50

	d, (мм)	450	500	550	600	650	700	750	800	850	900	950	1000
	D, (мм)	550	600	650	700	750	800	850	900	950	1000	1050	1100
DTTH 250 (H=260-380мм)	Масса, (кг)	10,97	12,07	13,17	14,27	19,74	21,14	22,55	28,86	30,57	32,29	34,00	35,71
DTTH 330 (H=350-550мм)	Масса, (кг)	14,09	15,51	16,92	18,34	25,52	27,34	29,17	37,46	39,68	41,91	44,14	46,36
DTTH 500 (H=510-880мм)	Масса, (кг)	20,71	22,81	24,90	26,99	37,81	40,52	43,22	55,72	59,04	62,36	65,67	68,99
	Толщина внутреннего контура, (мм)	0,80	0,80	0,80	0,80	1,00	1,00	1,00	1,50	1,50	1,50	1,50	1,50
	Толщина наружного контура, (мм)	0,50	0,50	0,50	0,50	0,80	0,80	0,80	1,00	1,00	1,00	1,00	1,00

Тройник 45° двустенный круглого сечения

d, (мм)	80	100	110	115	120	130	150	160	180	200	250	300	350	400	450	500	550	600	650
D, (мм)	180	200	210	215	220	230	250	260	280	300	350	400	450	500	550	600	650	700	750
Масса, (кг)	3,31	4,04	4,41	4,60	4,81	5,21	6,07	6,52	7,46	8,45	11,18	14,26	20,42	24,84	29,66	34,89	40,55	46,60	67,00
Толщина внутреннего контура, (мм)	0,50	0,50	0,50	0,50	0,50	0,50	0,50	0,50	0,50	0,50	0,50	0,50	0,80	0,80	0,80	0,80	0,80	0,80	1,00
Толщина наружного контура, (мм)	0,50	0,50	0,50	0,50	0,50	0,50	0,50	0,50	0,50	0,50	0,50	0,50	0,50	0,50	0,50	0,50	0,50	0,50	0,80

d, (мм)	700	750	800	850	900	950	1000
D, (мм)	800	850	900	950	1000	1050	1100
Масса, (кг)	75,66	84,83	112,70	124,95	137,81	151,31	165,42
Толщина внутреннего контура, (мм)	1,00	1,00	1,50	1,50	1,50	1,50	1,50
Толщина наружного контура, (мм)	0,80	0,80	1,00	1,00	1,00	1,00	1,00

Тройник 90° двустенный круглого сечения

d, (мм)	80	100	110	115	120	130	150	160	180	200	250	300	350	400	450	500	550	600	650
D, (мм)	180	200	210	215	220	230	250	260	280	300	350	400	450	500	550	600	650	700	750
Масса, (кг)	2,56	3,07	3,34	3,47	3,61	3,89	4,48	4,77	5,39	6,03	7,78	9,88	13,73	16,40	19,28	22,36	25,65	29,14	41,40
Толщина внутреннего контура, (мм)	0,50	0,50	0,50	0,50	0,50	0,50	0,50	0,50	0,50	0,50	0,50	0,50	0,80	0,80	0,80	0,80	0,80	0,80	1,00
Толщина наружного контура, (мм)	0,50	0,50	0,50	0,50	0,50	0,50	0,50	0,50	0,50	0,50	0,50	0,50	0,50	0,50	0,50	0,50	0,50	0,50	0,80

d, (мм)	700	750	800	850	900	950	1000
D, (мм)	800	850	900	950	1000	1050	1100
Масса, (кг)	46,31	51,49	68,28	75,13	82,31	89,78	97,59
Толщина внутреннего контура, (мм)	1,00	1,00	1,50	1,50	1,50	1,50	1,50
Толщина наружного контура, (мм)	0,80	0,80	1,00	1,00	1,00	1,00	1,00

Отвод 15° двустенный круглого сечения

d, (мм)	80	100	110	115	120	130	150	160	180	200	250	300	350	400	450	500	550	600	650
D, (мм)	180	200	210	215	220	230	250	260	280	300	350	400	450	500	550	600	650	700	750
Масса, (кг)	1,16	1,39	1,51	1,57	1,62	1,75	1,88	2,00	2,25	2,52	3,21	3,61	4,93	5,82	6,79	7,89	8,86	9,95	13,87
Толщина внутреннего контура, (мм)	0,50	0,50	0,50	0,50	0,50	0,50	0,50	0,50	0,50	0,50	0,50	0,50	0,80	0,80	0,80	0,80	0,80	0,80	1,00
Толщина наружного контура, (мм)	0,50	0,50	0,50	0,50	0,50	0,50	0,50	0,50	0,50	0,50	0,50	0,50	0,50	0,50	0,50	0,50	0,50	0,50	0,80

продолжение таблицы на следующей странице

ДЫМОХОДЫ ДВУСТЕННЫЕ
Отвод 15° двустенный круглого сечения

d, (мм)	700	750	800	850	900	950	1000
D, (мм)	800	850	900	950	1000	1050	1100
Масса, (кг)	15,40	17,37	21,83	23,95	26,32	28,18	30,66
Толщина внутреннего контура, (мм)	1,00	1,00	1,50	1,50	1,50	1,50	1,50
Толщина наружного контура, (мм)	0,80	0,80	1,00	1,00	1,00	1,00	1,00

Отвод 30° двустенный круглого сечения

d, (мм)	80	100	110	115	120	130	150	160	180	180	200	250	300	350	400	450	500	550	600	650	700	750
D, (мм)	180	200	210	215	220	230	250	260	280	280	300	350	400	450	500	550	600	650	700	750	800	850
Масса, (кг)	1,29	1,55	1,69	1,76	1,84	1,99	2,30	2,44	2,78	3,13	4,07	5,15	7,24	8,71	10,38	12,13	13,83	15,85	18,85	22,01		
Толщина внутреннего контура, (мм)	0,50	0,50	0,50	0,50	0,50	0,50	0,50	0,50	0,50	0,50	0,50	0,50	0,50	0,80	0,80	0,80	0,80	0,80	0,80	0,80	1,00	
Толщина наружного контура, (мм)	0,50	0,50	0,50	0,50	0,50	0,50	0,50	0,50	0,50	0,50	0,50	0,50	0,50	0,50	0,50	0,50	0,50	0,50	0,50	0,50	0,50	0,80

d, (мм)	700	750	800	850	900	950	1000
D, (мм)	800	850	900	950	1000	1050	1100
Масса, (кг)	24,94	28,46	36,72	40,88	44,87	49,55	53,18
Толщина внутреннего контура, (мм)	1,00	1,00	1,50	1,50	1,50	1,50	1,50
Толщина наружного контура, (мм)	0,80	0,80	0,80	1,00	1,00	1,00	1,00

Отвод 45° двустенный круглого сечения

d, (мм)	80	100	110	115	120	130	150	160	180	200	250	300	350	400	450	500	550	600	650	700	750
D, (мм)	180	200	210	215	220	230	250	260	280	300	350	400	450	500	550	600	650	700	750		
Масса, (кг)	1,25	1,52	1,69	1,76	1,82	2,01	2,37	2,54	2,92	3,35	4,51	5,79	8,52	10,45	12,58	14,73	16,83	20,12	29,23		
Толщина внутреннего контура, (мм)	0,50	0,50	0,50	0,50	0,50	0,50	0,50	0,50	0,50	0,50	0,50	0,50	0,80	0,80	0,80	0,80	0,80	0,80	0,80	1,00	
Толщина наружного контура, (мм)	0,50	0,50	0,50	0,50	0,50	0,50	0,50	0,50	0,50	0,50	0,50	0,50	0,50	0,50	0,50	0,50	0,50	0,50	0,50	0,50	0,80

d, (мм)	700	750	800	850	900	950	1000
D, (мм)	800	850	900	950	1000	1050	1100
Масса, (кг)	32,59	37,09	49,76	55,52	60,38	67,16	73,24
Толщина внутреннего контура, (мм)	1,00	1,00	1,50	1,50	1,50	1,50	1,50
Толщина наружного контура, (мм)	0,80	0,80	0,80	1,00	1,00	1,00	1,00

Отвод 90° двустенный круглого сечения

d, (мм)	80	100	110	115	120	130	150	160	180	200	250	300	350	400	450	500	550	600	650	700	750
D, (мм)	180	200	210	215	220	230	250	260	280	300	350	400	450	500	550	600	650	700	750		
Масса, (кг)	1,99	2,50	2,77	2,91	3,05	3,34	3,99	4,32	5,02	5,78	7,88	10,46	15,36	18,96	23,12	27,30	32,18	37,54	54,48		
Толщина внутреннего контура, (мм)	0,50	0,50	0,50	0,50	0,50	0,50	0,50	0,50	0,50	0,50	0,50	0,50	0,80	0,80	0,80	0,80	0,80	0,80	0,80	1,00	
Толщина наружного контура, (мм)	0,50	0,50	0,50	0,50	0,50	0,50	0,50	0,50	0,50	0,50	0,50	0,50	0,50	0,50	0,50	0,50	0,50	0,50	0,50	0,50	0,80

d, (мм)	700	750	800	850	900	950	1000
D, (мм)	800	850	900	950	1000	1050	1100
Масса, (кг)	61,64	70,16	94,04	105,04	115,95	128,47	138,34
Толщина внутреннего контура, (мм)	1,00	1,00	1,50	1,50	1,50	1,50	1,50
Толщина наружного контура, (мм)	0,80	0,80	1,00	1,00	1,00	1,00	1,00

Дефлектор двустенный круглого сечения

d, (мм)	80	100	110	115	120	130	150	160	180	200	250	300
D, (мм)	180	200	210	215	220	230	250	260	280	300	350	400
Масса, (кг)	1,60	2,07	2,21	2,28	2,41	2,60	2,92	3,02	3,38	4,22	5,84	7,19
Толщина внутреннего контура, (мм)	0,50	0,50	0,50	0,50	0,50	0,50	0,50	0,50	0,50	0,50	0,50	0,50
Толщина наружного контура, (мм)	0,50	0,50	0,50	0,50	0,50	0,50	0,50	0,50	0,50	0,50	0,50	0,50

Зонт двустенный круглого сечения

d, (мм)	80	100	110	115	120	130	150	160	180	200	250	300
D, (мм)	180	200	210	215	220	230	250	260	280	300	350	400
Масса, (кг)	1,24	1,48	1,63	1,71	1,75	1,88	2,15	2,29	2,60	3,05	3,89	4,90
Толщина внутреннего контура, (мм)	0,50	0,50	0,50	0,50	0,50	0,50	0,50	0,50	0,50	0,50	0,50	0,50
Толщина наружного контура, (мм)	0,50	0,50	0,50	0,50	0,50	0,50	0,50	0,50	0,50	0,50	0,50	0,50

Конус двустенный круглого сечения

d, (мм)	80	100	104	110	115	120	130	150	160	180	200	250	300	350	400	450	500	550	600
D, (мм)	100	200	204	210	215	220	230	250	260	280	300	350	400	450	500	550	600	650	700
Масса, (кг)	0,72	0,84	0,87	0,90	0,93	0,96	1,02	1,14	1,20	1,32	1,44	1,75	2,05	2,97	3,36	3,70	4,08	4,53	4,92
Толщина внутреннего контура, (мм)	0,50	0,50	0,50	0,50	0,50	0,50	0,50	0,50	0,50	0,50	0,50	0,50	0,50	0,80	0,80	0,80	0,80	0,80	0,80
Толщина наружного контура, (мм)	0,50	0,50	0,50	0,50	0,50	0,50	0,50	0,50	0,50	0,50	0,50	0,50	0,50	0,50	0,50	0,50	0,50	0,50	0,50

d, (мм)	650	700	750	800	850	900	950	1000
D, (мм)	750	800	850	900	950	1000	1050	1100
Масса, (кг)	7,44	7,99	8,53	11,42	12,11	12,80	13,49	14,17
Толщина внутреннего контура, (мм)	1,00	1,00	1,00	1,50	1,50	1,50	1,50	1,50
Толщина наружного контура, (мм)	0,80	0,80	0,80	0,80	0,80	0,80	0,80	0,80

ДЫМОХОДЫ ДВУСТЕННЫЕ
Опора двустенная

d, (мм)	80	100	110	115	120	130	150	160	180	200	250	300	350	400	450	500	550	600	650
D, (мм)	180	200	210	215	220	230	250	260	280	300	350	400	450	500	550	600	650	700	750
Масса, (кг)	1,58	1,61	1,67	1,68	1,72	1,76	1,88	1,88	2,08	2,24	2,69	3,52	4,79	6,02	6,72	7,44	8,17	8,92	13,96
Толщина внутреннего контура, (мм)	0,50	0,50	0,50	0,50	0,50	0,50	0,50	0,50	0,50	0,50	0,50	0,50	0,80	0,80	0,80	0,80	0,80	0,80	1,00
Толщина наружного контура, (мм)	0,50	0,50	0,50	0,50	0,50	0,50	0,50	0,50	0,50	0,50	0,50	0,50	0,50	0,50	0,50	0,50	0,50	0,50	0,80
Толщина основания опоры, (мм)	1,50	1,50	1,50	1,50	1,50	1,50	1,50	1,50	1,50	1,50	1,50	1,50	1,50	1,50	1,50	1,50	1,50	1,50	2,00

d, (мм)	700	750	800	850	900	950	1000
D, (мм)	800	850	900	950	1000	1050	1100
Масса, (кг)	15,04	16,14	24,77	26,40	28,06	29,75	31,46
Толщина внутреннего контура, (мм)	1,00	1,00	1,50	1,50	1,50	1,50	1,50
Толщина наружного контура, (мм)	0,80	0,80	0,80	0,80	0,80	0,80	0,80
Толщина основания опоры, (мм)	2,00	2,00	3,00	3,00	3,00	3,00	3,00

Опора напольная

d, (мм)	80	100	110	115	120	130	150	160	180	200	250	300
D, (мм)	180	200	210	215	220	230	250	260	280	300	350	400
Масса, (кг)	5,09	5,12	5,19	5,20	5,24	5,29	5,43	5,43	5,86	6,26	7,29	8,71
Толщина основной опоры, (мм)	1,50	1,50	1,50	1,50	1,50	1,50	1,50	1,50	1,50	1,50	1,50	1,50

Элемент крепления к стене

d, (мм)	80	100	110	115	120	130	150	160	180	180	200	250	300	350	400	500	550	600
Масса, (кг)	0,72	0,79	0,83	0,84	1,02	1,04	1,07	1,08	1,11	1,11	1,27	1,50	1,60	1,89	2,28	2,48	2,70	
Толщина скобы, (мм)	1,50	1,50	1,50	1,50	1,50	1,50	1,50	1,50	1,50	1,50	1,50	1,50	1,50	1,50	1,50	1,50	1,50	
Толщина хомута, (мм)	0,50	0,50	0,50	0,50	0,50	0,50	0,50	0,50	0,50	0,50	0,50	0,50	0,50	0,50	0,50	0,50	0,50	

d, (мм)	650	700	750	800	850	900	950	1000
Масса, (кг)	3,97	4,28	4,61	6,53	6,99	7,47	7,96	8,46
Толщина скобы, (мм)	2,00	2,00	2,00	3,00	3,00	3,00	3,00	3,00
Толщина хомута, (мм)	0,80	0,80	0,80	0,80	0,80	0,80	0,80	0,80

Кровельный элемент

	D, (мм)	180	200	210	215	220	230	250	260	280	300	350	400	450
	Толщина материала, (мм)	0,50	0,50	0,50	0,50	0,50	0,50	0,50	0,50	0,50	0,50	0,50	0,50	0,50
	A	680	700	710	715	720	730	750	760	780	800	850	900	950
$\alpha = 0^\circ$; H=591	B	680	700	710	715	720	730	750	760	780	800	850	900	950
	Масса, (кг)	4,00	4,24	4,36	4,42	4,48	4,60	4,84	4,96	5,20	5,44	6,05	6,67	7,28
	A	680	700	710	715	720	730	750	760	780	800	850	900	950
$\alpha = 0^\circ - 20^\circ$; H=386	B	831	857	868	867	879	889	910	921	942	964	1017	1070	1110
	Масса, (кг)	3,83	4,07	4,18	4,23	4,29	4,40	4,63	4,75	4,98	5,21	5,80	6,40	7,10
	A	680	700	710	715	720	730	750	760	780	800	850	900	950
$\alpha = 20^\circ - 45^\circ$; H=188	B	1111	1139	1153	1161	1168	1182	1210	1224	1252	1281	1351	1422	1493
	Масса, (кг)	4,48	4,45	4,59	4,66	4,73	4,86	5,15	5,29	5,59	5,89	6,66	7,47	8,31

Кронштейн

d, (мм)	80	100	110	115	120	130	150	160	180	200	250	300
D, (мм)	180	200	210	215	220	230	250	260	280	300	350	400
Масса, (кг)	4,63	4,66	4,72	4,73	4,77	4,81	4,93	4,93	5,13	5,29	6,05	7,88
Толщина внутреннего контура, (мм)	0,50	0,50	0,50	0,50	0,50	0,50	0,50	0,50	0,50	0,50	0,50	0,50
Толщина наружного контура, (мм)	0,50	0,50	0,50	0,50	0,50	0,50	0,50	0,50	0,50	0,50	0,50	0,50
Толщина основания опоры, (мм)	1,50	1,50	1,50	1,50	1,50	1,50	1,50	1,50	1,50	1,50	1,50	1,50
Толщина угольника, (мм)	1,50	1,50	1,50	1,50	1,50	1,50	1,50	1,50	1,50	1,50	1,50	1,50

Юбка

D, (мм)	180	200	210	215	220	230	250	260	280	300	350	400	450
K, (мм)	272	292	302	307	312	322	342	352	372	392	442	492	542
Масса, (кг)	0,26	0,28	0,29	0,30	0,31	0,32	0,34	0,35	0,37	0,39	0,45	0,50	0,56
Толщина стенки, (мм)	0,50	0,50	0,50	0,50	0,50	0,50	0,50	0,50	0,50	0,50	0,50	0,50	0,50

Фланец нержавеющей с изоляцией

D, (мм)	180	200	210	215	220	230	250	260	280	300	350	400	450
Масса, (кг)	2,49	2,63	2,70	2,74	2,77	2,85	2,99	3,06	3,21	3,36	3,73	4,11	4,49
Толщина стенки, (мм)	0,50	0,50	0,50	0,50	0,50	0,50	0,50	0,50	0,50	0,50	0,50	0,50	0,50

ДЫМОХОДЫ ДВУСТЕННЫЕ
Конденсатосборник утепленный

d, (мм)	80	100	104	110	115	120	130	150	160	180	200	250	300	350	400	450	500	550	600
D, (мм)	180	200	200	210	215	220	230	250	260	280	300	350	400	450	500	550	600	650	700
Масса, (кг)	0,58	0,67	0,67	0,71	0,73	0,76	0,80	0,90	0,94	1,05	1,15	1,43	1,72	2,55	3,00	3,50	4,01	4,57	5,14
Толщина внутреннего контура, (мм)	0,50	0,50	0,50	0,50	0,50	0,50	0,50	0,50	0,50	0,50	0,50	0,50	0,50	0,80	0,80	0,80	0,80	0,80	0,80
Толщина крышки, (мм)	0,5	0,5	0,5	0,5	0,5	0,5	0,5	0,5	0,5	0,5	0,5	0,5	0,5	0,5	0,5	0,5	0,5	0,5	0,5

Хомут соединительный

D, (мм)	180	200	210	215	220	230	250	260	280	300	350	400	450	500	550	600	650	700
Масса, (кг)	0,13	0,14	0,15	0,15	0,15	0,16	0,17	0,18	0,19	0,20	0,23	0,25	0,54	0,60	0,65	0,71	0,76	0,82
Толщина стенки, (мм)	0,50	0,50	0,50	0,50	0,50	0,50	0,50	0,50	0,50	0,50	0,50	0,50	0,50	0,50	0,50	0,50	0,50	0,50

D, (мм)	750	800	850	900	950	1000	1050	1100
Масса, (кг)	0,87	0,93	0,99	1,04	1,10	1,15	1,21	1,26
Толщина стенки, (мм)	0,50	0,50	0,50	0,50	0,50	0,50	0,50	0,50

Хомут под растяжки

D, (мм)	180	200	210	215	220	230	250	260	280	300	350	400	450	500	550	600	650	700
Масса, (кг)	0,21	0,22	0,23	0,24	0,24	0,25	0,27	0,28	0,29	0,31	0,36	0,40	0,96	1,06	1,16	1,26	1,36	1,46
Толщина стенки, (мм)	0,50	0,50	0,50	0,50	0,50	0,50	0,50	0,50	0,50	0,50	0,50	0,50	0,50	0,50	0,50	0,50	0,50	0,50

D, (мм)	750	800	850	900	950	1000	1050	1100
Масса, (кг)	1,56	1,66	1,75	1,85	1,95	2,05	2,15	2,25
Толщина стенки, (мм)	0,50	0,50	0,50	0,60	0,50	0,50	0,50	0,50

Ревизия с изоляцией

d/D, (мм)	80/180	100/200	104/200	110/200	115/215	120/220	130/230	150/250	160/260	180/280	200/300	250/350	300/400	350/450	400/500	450/550	500/600	550/650	600/700
Масса изделия (кг)	0,57	0,66	0,67	0,71	0,73	0,76	0,81	0,91	0,96	1,06	1,17	1,45	1,75	2,32	2,68	3,05	3,44	3,84	4,26
Толщина внутреннего контура (мм)	0,5	0,5	0,5	0,5	0,5	0,5	0,5	0,5	0,5	0,5	0,5	0,5	0,5	0,8	0,8	0,8	0,8	0,8	0,8
Толщина наружного контура (мм)	0,5	0,5	0,5	0,5	0,5	0,5	0,5	0,5	0,5	0,5	0,5	0,5	0,5	0,5	0,5	0,5	0,5	0,5	0,5
Толщина крышки (мм)	0,5	0,5	0,5	0,5	0,5	0,5	0,5	0,5	0,5	0,5	0,5	0,5	0,5	0,5	0,5	0,5	0,5	0,5	0,5

Переходник термо-моно

d/D условный диаметр (мм)	80/180	104/200	110/210	115/215	120/220	130/230	150/250	160/260	180/280	200/300	250/350	300/400	350/450	400/500	450/550	500/600	550/650	600/700
Толщина верхнего патрубка (мм)	2,4	2,47	2,48	2,51	2,52	2,53	3,11	3,17	3,2	2,4	2,47	2,48	2,51	2,52	2,53	3,11	3,17	3,2
Толщина внутреннего контура (мм)	0,5	0,5	0,5	0,5	0,5	0,5	0,5	0,5	0,5	0,5	0,5	0,5	0,5	0,5	0,5	0,5	0,5	0,5
Толщина наружного контура (мм)	0,5	0,5	0,5	0,5	0,5	0,5	0,5	0,5	0,5	0,5	0,5	0,5	0,5	0,5	0,5	0,5	0,5	0,5
Толщина кольца (мм)	0,5	0,5	0,5	0,5	0,5	0,5	0,5	0,5	0,5	0,5	0,5	0,5	0,5	0,5	0,5	0,5	0,5	0,5
Масса изделия (кг)	0,4	0,48	0,51	0,53	0,54	0,58	0,65	0,69	0,76	0,83	1	1,18	1,52	1,72	1,92	2,12	2,32	2,52

Переходник моно-термо

d/D условный диаметр (мм)	80/180	104/200	110/210	115/215	120/220	130/230	150/250	160/260	180/280	200/300	250/350	300/400	350/450	400/500	450/550	500/600	550/650	600/700
Толщина внутреннего контура (мм)	0,5	0,5	0,5	0,5	0,5	0,5	0,5	0,5	0,5	0,5	0,5	0,5	0,5	0,5	0,5	0,5	0,5	0,5
Толщина наружного контура (мм)	0,5	0,5	0,5	0,5	0,5	0,5	0,5	0,5	0,5	0,5	0,5	0,5	0,5	0,5	0,5	0,5	0,5	0,5
Толщина кольца (мм)	0,5	0,5	0,5	0,5	0,5	0,5	0,5	0,5	0,5	0,5	0,5	0,5	0,5	0,5	0,5	0,5	0,5	0,5
Масса изделия (кг)	0,56	0,67	0,7	0,73	0,75	0,8	0,89	0,94	1,03	1,12	1,36	1,6	1,83	2,06	2,3	2,53	2,76	3

Взрывной клапан

d, (мм)	200	250	300	350	400	450	500	550	600	650	700	750	800	850	900	950	1000
D, (мм)	300	350	400	450	500	550	600	650	700	750	800	850	900	950	1000	1050	1100
Масса, (кг)	10,50	13,55	16,92	22,01	26,17	30,64	36,79	40,52	45,92	60,71	67,77	75,20	94,27	103,58	113,30	123,43	133,98
Толщина внутреннего контура, (мм)	0,80	0,80	0,80	0,80	0,80	0,80	0,80	0,80	0,80	1,00	1,00	1,00	1,50	1,50	1,50	1,50	1,50
Толщина наружного контура, (мм)	0,50	0,50	0,50	0,50	0,50	0,50	0,50	0,50	0,50	0,80	0,80	0,80	0,80	0,80	0,80	0,80	0,80

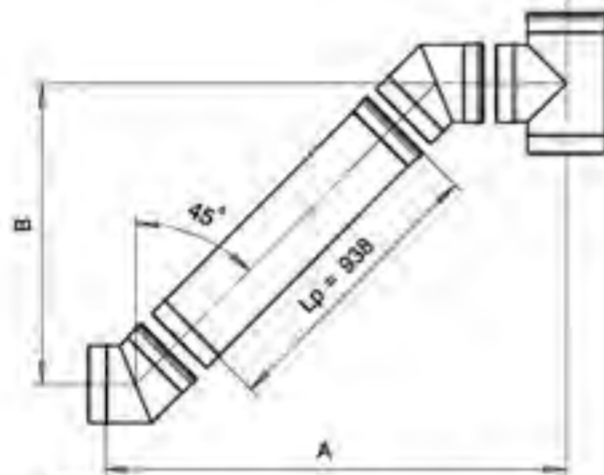
Шумоглушитель

d, (мм)	80	100	110	115	120	130	150	160	180	200	250	300	350	400	450	500	550	600	650
D, (мм)	180	200	210	215	220	230	250	260	280	300	350	400	450	500	550	600	650	700	750
Масса, (кг)	11,54	12,45	12,91	13,13	13,36	13,82	14,73	15,18	18,50	19,53	22,10	24,68	27,68	41,55	45,82	56,57	60,68	64,79	73,29
Добеч., (мм)	380	400	410	415	420	430	450	460	480	500	550	600	650	700	750	800	850	900	950
Лобеч., (мм)	436	436	436	436	436	436	436	436	536	536	536	536	536	836	1000	1000	1000	1000	1000
Толщина внутреннего контура, (мм)	0,50	0,50	0,50	0,50	0,50	0,50	0,50	0,50	0,50	0,50	0,50	0,50	0,80	0,80	0,80	0,80	0,80	0,80	1,00
Толщина наружного контура, (мм)	0,50	0,50	0,50	0,50	0,50	0,50	0,50	0,50	0,50	0,50	0,50	0,50	0,50	0,50	0,50	0,50	0,50	0,50	0,80
Толщина кольца, (мм)	1,50	1,50	1,50	1,50	1,50	1,50	1,50	1,50	1,50	1,50	1,50	1,50	1,50	1,50	1,50	1,50	1,50	1,50	2,00

d, (мм)	700	750	800	850	900	950	1000
D, (мм)	800	850	900	950	1000	1050	1100
Масса, (кг)	89,59	90,42	115,0	120,8	126,7	146,7	153,1
Добеч., (мм)	1000	1050	1100	1150	1200	1250	1300
Лобеч., (мм)	1142	1142	1322	1322	1322	1522	1522
Толщина внутреннего контура, (мм)	1,00	1,00	1,50	1,50	1,50	1,50	1,50
Толщина наружного контура, (мм)	0,80	0,80	0,80	0,80	0,80	0,80	0,80
Толщина кольца, (мм)	2,00	2,00	3,00	3,00	3,00	3,00	3,00

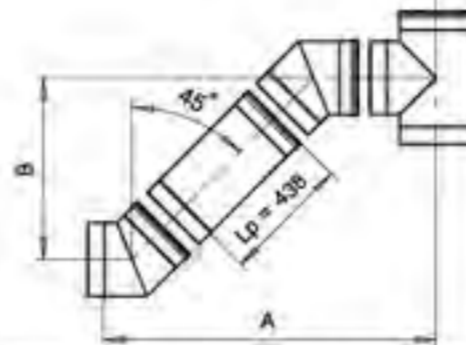
ДАННЫЕ ДЛЯ ПРОЕКТИРОВАНИЯ ДЫМОХОДОВ «ВУЛКАН»

ДЫМОХОДЫ ОДНОСТЕННЫЕ круглого сечения с раструбно-профильным соединением



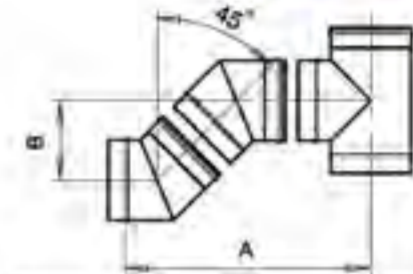
d	B	A
80	743	941
100	754	978
104	757	987
110	761	1000
115	764	1009
120	767	1019
130	772	1037
150	784	1075
160	791	1097
180	802	1134
200	813	1171
250	843	1268
300	871	1361

2 отвода 45° + 1 труба L1000 + тройник 90°



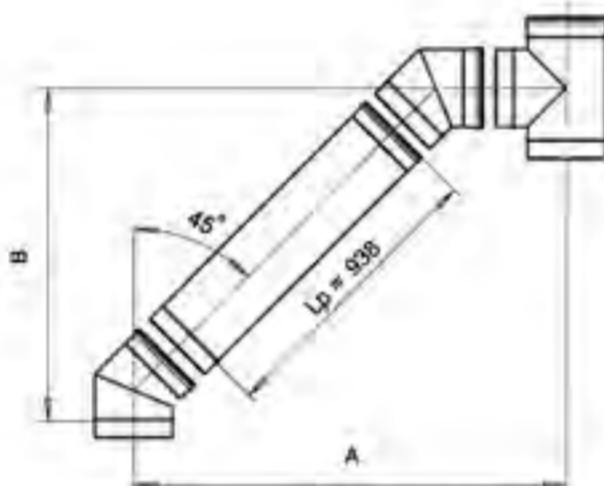
d	B	A
80	389	587
100	400	624
104	403	633
110	407	646
115	410	656
120	413	665
130	419	684
150	430	721
160	437	743
180	448	780
200	460	818
250	489	914
300	518	1008

2 отвода 45° + 1 труба L500 + тройник 90°



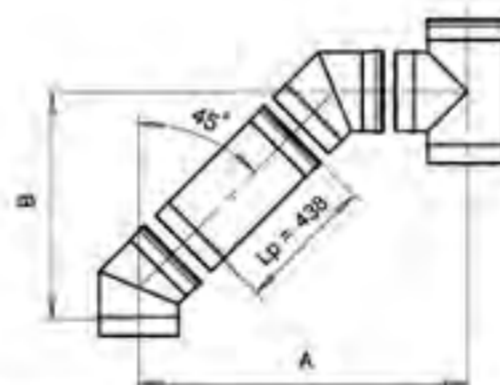
d	B	A
80	79	277
100	91	315
104	93	323
110	98	337
115	100	346
120	103	355
130	109	374
150	120	411
160	127	433
180	139	471
200	150	508
250	180	605
300	208	698

2 отвода 45° + тройник 90°



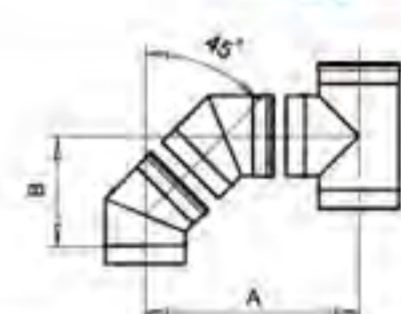
d	B	A
80	772	912
100	791	941
104	796	948
110	803	958
115	808	965
120	813	973
130	822	987
150	842	1017
160	854	1034
180	873	1063
200	892	1092
250	943	1168
300	991	1241

2 отвода 45° + 1 труба L1000 + тройник 90°



d	B	A
80	418	558
100	437	587
104	442	594
110	449	604
115	454	612
120	459	619
130	469	634
150	488	663
160	500	680
180	519	709
200	539	739
250	589	814
300	638	888

2 отвода 45° + 1 труба L500 + тройник 90°

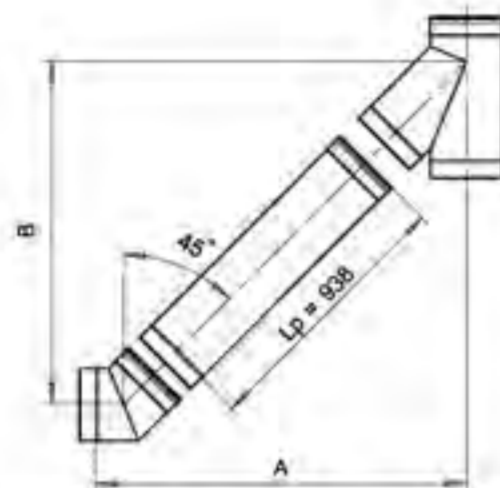


d	B	A
80	108	248
100	128	278
104	132	284
110	140	295
115	144	302
120	149	309
130	159	324
150	178	353
160	190	370
180	210	400
200	229	429
250	280	505
300	328	578

2 отвода 45° + тройник 90°

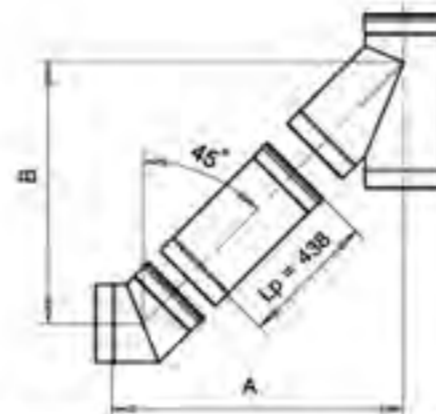
ДАнные для проектирования дымоходов «Вулкан»

ДЫМОХОДЫ ОДНОСТЕННЫЕ круглого сечения с раструбно-профильным соединением



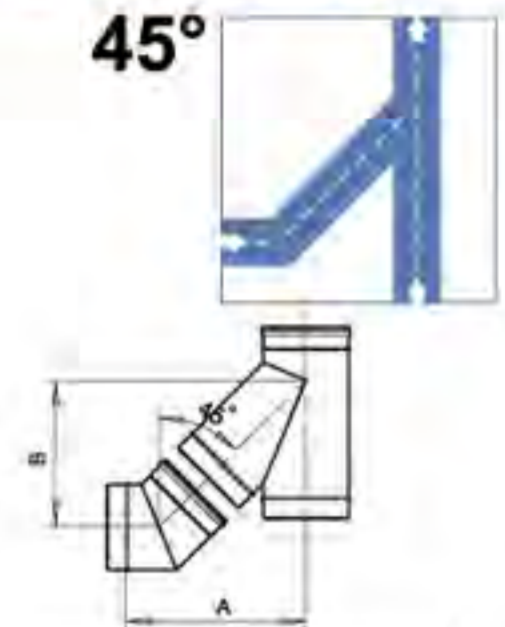
d	B	A
80	824	853
100	846	883
104	851	890
110	858	900
115	864	908
120	870	916
130	881	931
150	904	962
160	916	979
180	939	1010
200	961	1040
250	1019	1119
300	1076	1196

1 отвод 45° + 1 труба L1000 + тройник 45°



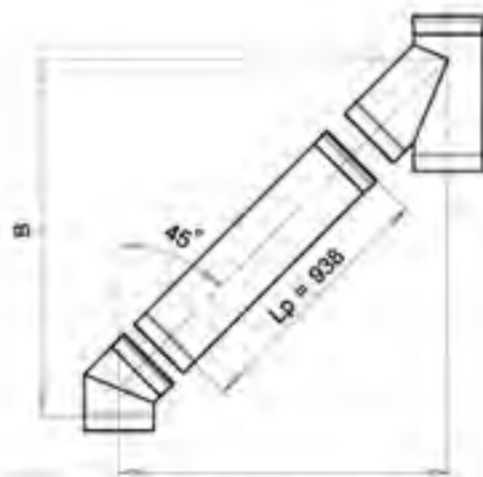
d	B	A
80	470	499
100	493	530
104	498	537
110	505	547
115	511	555
120	516	562
130	528	578
150	550	608
160	562	625
180	585	656
200	608	687
250	665	765
300	722	842

1 отвод 45° + 1 труба L500 + тройник 45°



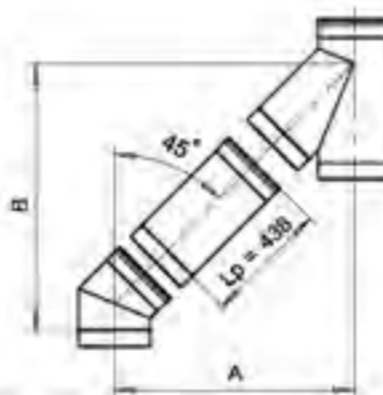
d	B	A
80	160	189
100	183	220
104	188	227
110	195	237
115	201	245
120	207	253
130	218	268
150	241	299
160	253	316
180	275	346
200	298	377
250	356	456
300	413	533

1 отвод 45° + тройник 45°



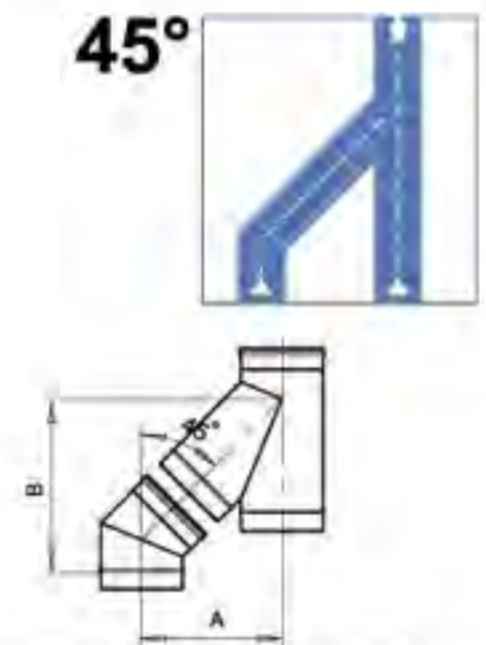
d	B	A
80	853	824
100	883	846
104	890	851
110	900	858
115	908	864
120	916	870
130	931	881
150	962	904
160	979	916
180	1010	939
200	1040	961
250	1119	1019
300	1196	1076

1 отвод 45° + 1 труба L1000 + тройник 45°



d	B	A
80	499	470
100	530	493
104	537	498
110	547	505
115	555	511
120	562	516
130	578	528
150	608	550
160	625	562
180	656	585
200	687	608
250	765	665
300	842	722

1 отвод 45° + 1 труба L500 + тройник 45°

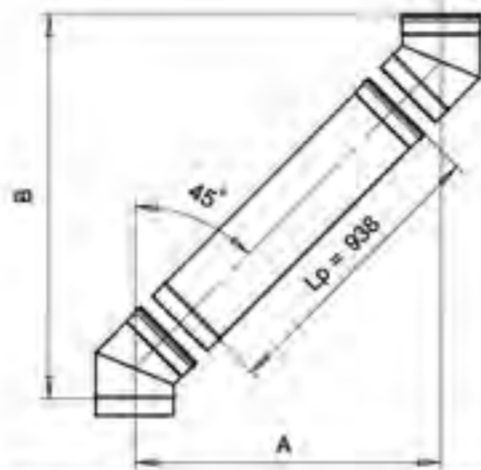


d	B	A
80	189	160
100	220	183
104	227	188
110	237	195
115	245	201
120	253	207
130	268	218
150	299	241
160	316	253
180	346	275
200	377	298
250	456	356
300	533	416

1 отвод 45° + тройник 45°

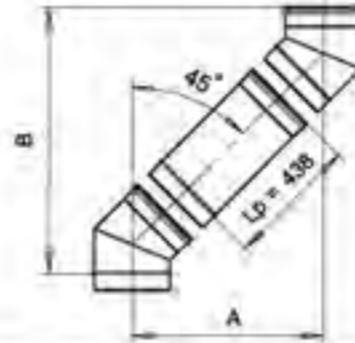
ДАННЫЕ ДЛЯ ПРОЕКТИРОВАНИЯ ДЫМОХОДОВ «ВУЛКАН»

ДЫМОХОДЫ ОДНОСТЕННЫЕ круглого сечения с раструбно-профильным соединением



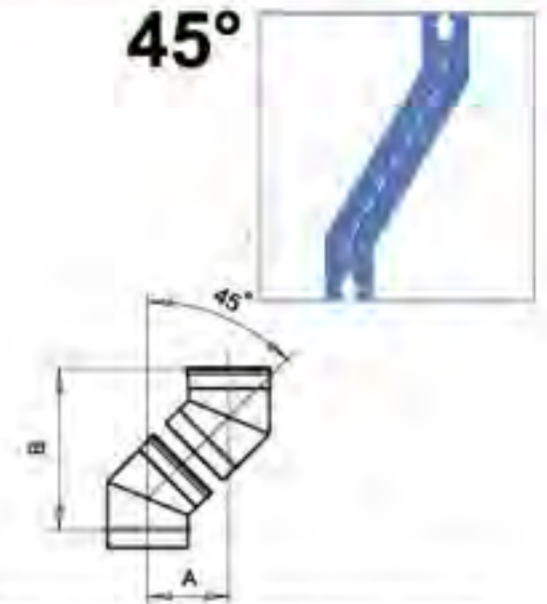
d	B	A
80	855	743
100	882	754
104	889	757
110	899	761
115	906	764
120	913	767
130	926	772
150	954	784
160	971	791
180	998	802
200	1025	813
250	1097	843
300	1165	871

2 отвода 45° + 1 труба L1000



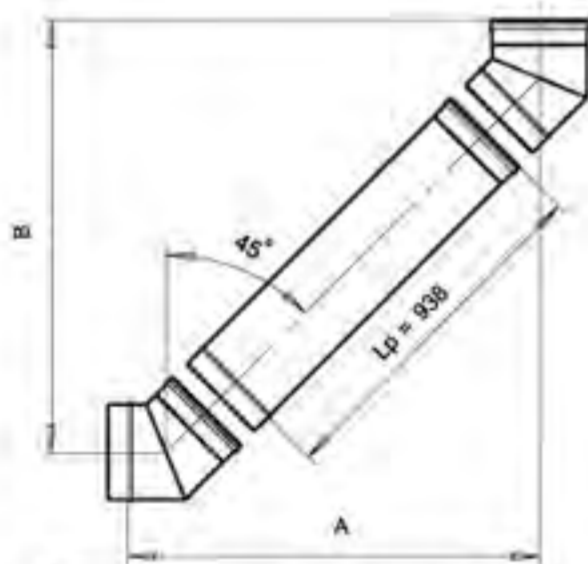
d	B	A
80	501	389
100	528	400
104	535	403
110	545	407
115	552	410
120	559	413
130	573	419
150	600	430
160	617	437
180	644	448
200	672	460
250	743	489
300	812	518

2 отвода 45° + 1 труба L500



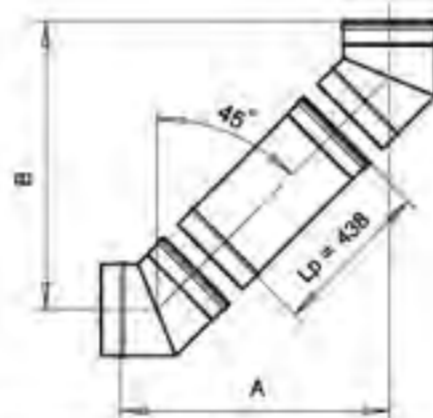
d	B	A
80	191	79
100	219	91
104	225	93
110	236	98
115	242	100
120	249	103
130	263	109
150	290	120
160	307	127
180	335	139
200	362	150
250	434	180
300	502	208

2 отвода 45°



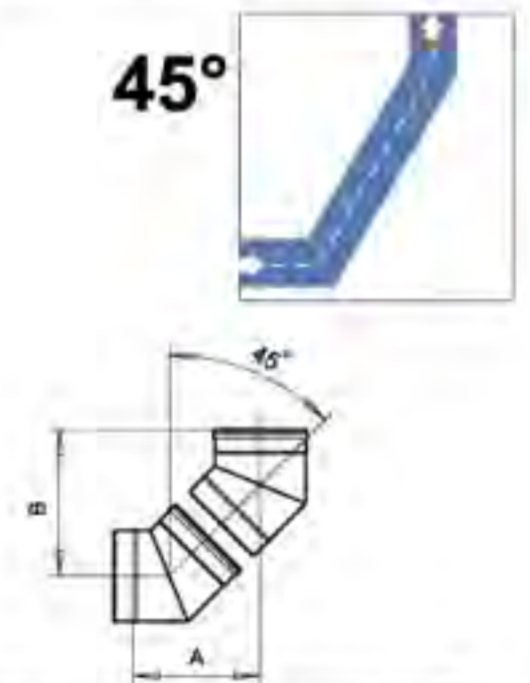
d	B	A
80	826	772
100	845	791
104	850	796
110	857	803
115	862	808
120	867	813
130	876	822
150	896	842
160	908	854
180	927	873
200	946	892
250	997	943
300	1045	991

2 отвода 45° + 1 труба L1000



d	B	A
80	472	418
100	491	437
104	496	442
110	503	449
115	508	454
120	513	459
130	523	469
150	542	488
160	554	500
180	573	519
200	593	539
250	643	589
300	692	638

2 отвода 45° + 1 труба L500

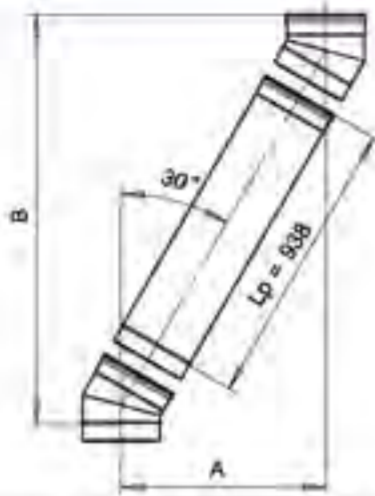


d	B	A
80	162	108
100	182	128
104	186	132
110	194	140
115	198	144
120	203	149
130	213	159
150	232	178
160	244	190
180	264	210
200	283	229
250	334	280
300	382	328

2 отвода 45°

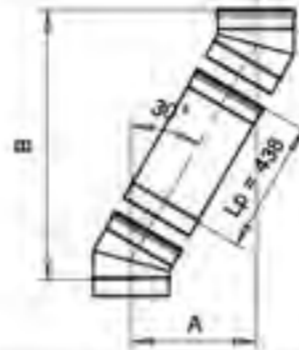
ДАННЫЕ ДЛЯ ПРОЕКТИРОВАНИЯ ДЫМОХОДОВ «ВУЛКАН»

ДЫМОХОДЫ ОДНОСТЕННЫЕ круглого сечения с раструбно-профильным соединением



d	B	A
80	1040	530
100	1048	532
104	1055	534
110	1062	536
115	1070	538
120	1048	532
130	1062	536
150	1085	542
160	1100	546
180	1077	540
200	1100	546
250	1148	559
300	1197	572

2 отвода 30° + 1 труба L1000



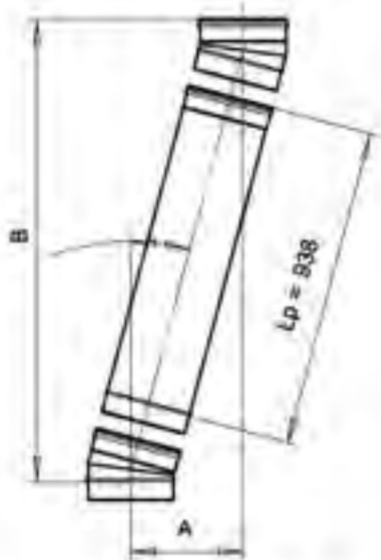
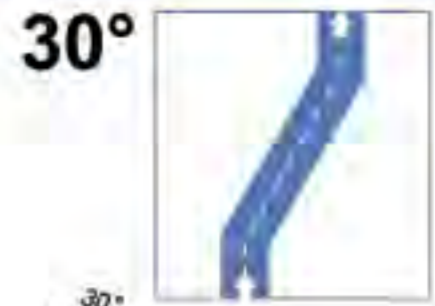
d	B	A
80	607	280
100	614	282
104	622	284
110	629	286
115	637	288
120	614	282
130	629	286
150	652	292
160	667	296
180	644	290
200	667	296
250	715	309
300	764	322

2 отвода 30° + 1 труба L500



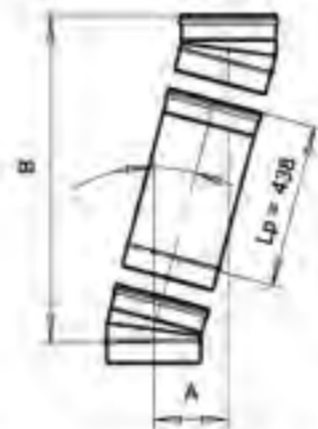
d	B	A
80	228	61
100	235	63
104	243	65
110	250	67
115	258	69
120	235	63
130	250	67
150	272	73
160	287	77
180	265	71
200	287	77
250	336	90
300	384	103

2 отвода 30°



d	B	A
80	1111	270
100	1126	272
104	1118	271
110	1126	272
115	1130	272
120	1122	271
130	1122	271
150	1134	273
160	1142	274
180	1138	273
200	1154	275
250	1158	276
300	1189	280

2 отвода 15° + 1 труба L1000



d	B	A
80	628	140
100	643	142
104	635	141
110	643	142
115	647	143
120	639	142
130	639	142
150	651	143
160	659	144
180	655	144
200	671	146
250	675	147
300	706	151

2 отвода 15° + 1 труба L500



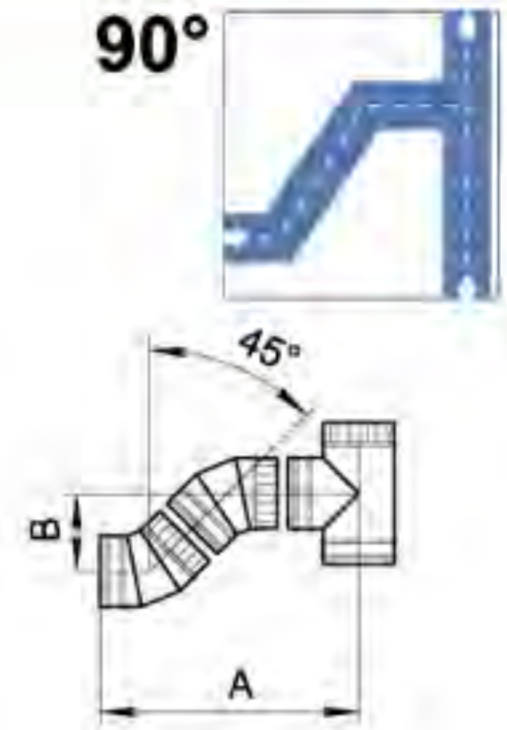
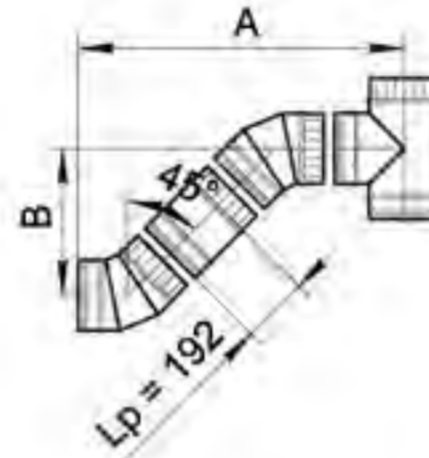
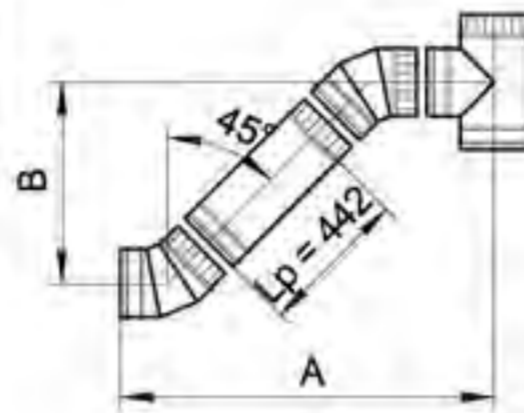
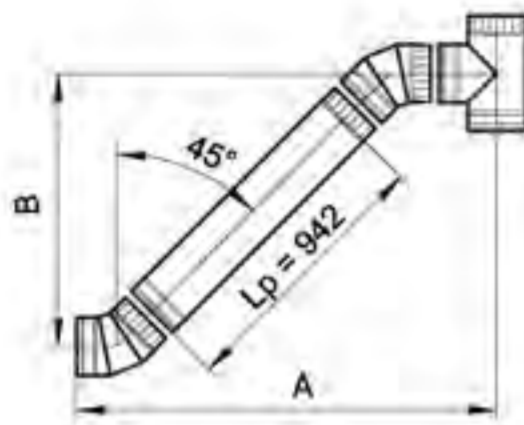
d	B	A
80	205	27
100	220	29
104	212	28
110	220	29
115	224	30
120	216	29
130	216	29
150	228	30
160	236	31
180	232	31
200	248	33
250	252	33
300	283	37

2 отвода 15°



ДАННЫЕ ДЛЯ ПРОЕКТИРОВАНИЯ ДЫМОХОДОВ «ВУЛКАН»

ДЫМОХОДЫ ДВУСТЕННЫЕ



D	B	A
80/180	813	1211
100/200	824	1248
115/215	833	1277
120/220	836	1286
130/230	841	1304
150/250	854	1345
160/260	860	1364
180/280	871	1401
200/300	882	1438
250/350	912	1535
300/400	942	1632

2 отвода 45° + 1 труба L=1000 + тройник 90°

D	B	A
80/180	460	858
100/200	471	895
115/215	479	923
120/220	482	932
130/230	488	951
150/250	501	992
160/260	506	1010
180/280	518	1048
200/300	529	1085
250/350	559	1182
300/400	588	1278

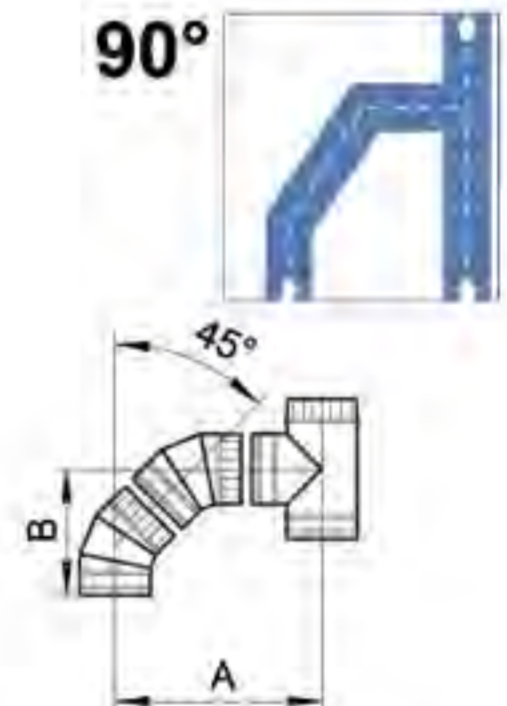
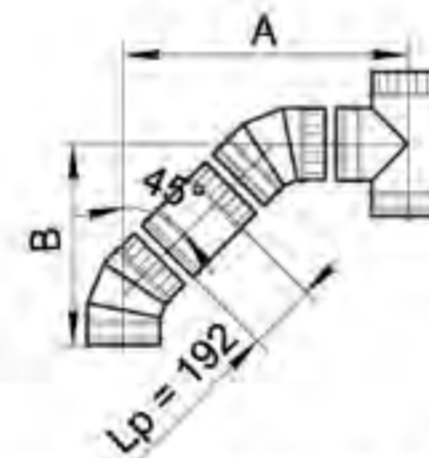
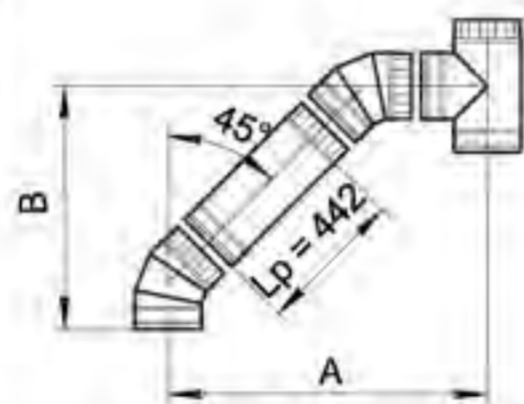
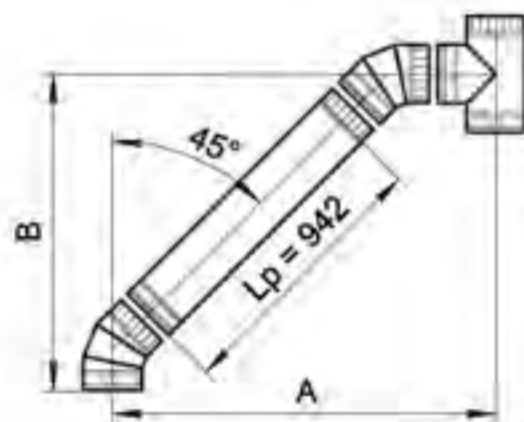
2 отвода 45° + 1 труба L=500 + тройник 90°

D	B	A
80/180	283	681
100/200	294	718
115/215	303	747
120/220	305	755
130/230	311	774
150/250	324	815
160/260	330	834
180/280	341	871
200/300	352	908
250/350	382	1005
300/400	412	1102

2 отвода 45° + 1 труба L=250 + тройник 90°

D	B	A
80/180	147	545
100/200	158	582
115/215	167	611
120/220	170	620
130/230	175	638
150/250	188	679
160/260	194	698
180/280	205	735
200/300	216	772
250/350	246	869
300/400	276	966

2 отвода 45° + тройник 90°



D	B	A
80/180	946	1078
100/200	965	1107
115/215	980	1129
120/220	985	1137
130/230	994	1151
150/250	1016	1183
160/260	1026	1198
180/280	1045	1227
200/300	1064	1256
250/350	1115	1332
300/400	1166	1408

2 отвода 45° + 1 труба L=1000 + тройник 90°

D	B	A
80/180	593	725
100/200	612	754
115/215	626	776
120/220	631	783
130/230	641	798
150/250	663	830
160/260	672	844
180/280	692	874
200/300	711	903
250/350	762	979
300/400	812	1054

2 отвода 45° + 1 труба L=500 + тройник 90°

D	B	A
80/180	416	548
100/200	435	577
115/215	450	599
120/220	454	606
130/230	464	621
150/250	486	653
160/260	496	668
180/280	515	697
200/300	534	726
250/350	585	802
300/400	636	876

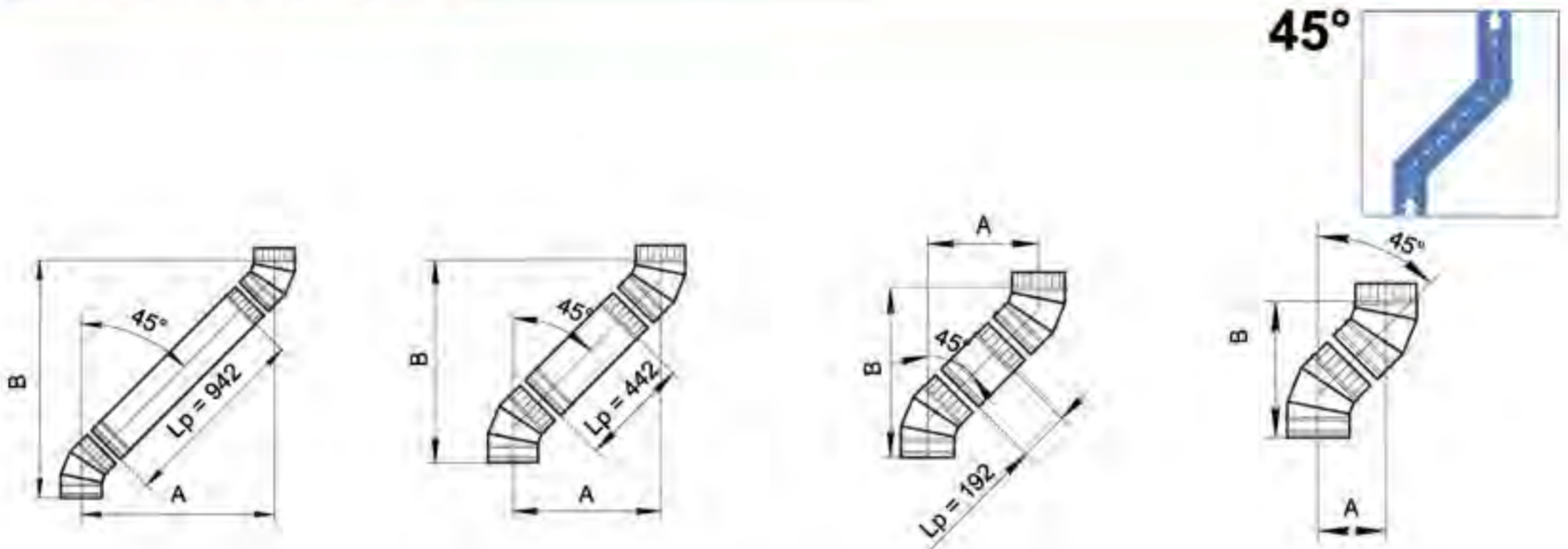
2 отвода 45° + 1 труба L=250 + тройник 90°

D	B	A
80/180	280	412
100/200	299	441
115/215	314	463
120/220	319	471
130/230	328	485
150/250	350	517
160/260	360	532
180/280	379	561
200/300	398	590
250/350	449	666
300/400	500	742

2 отвода 45° + тройник 90°

ДАнные для проектирования дымоходов «Вулкан»

ДЫМОХОДЫ ДВУСТЕННЫЕ



D	B	A
80/180	1021	813
100/200	1048	824
115/215	1069	833
120/220	1076	836
130/230	1089	841
150/250	1120	854
160/260	1134	860
180/280	1161	871
200/300	1188	882
250/350	1260	912
300/400	1332	942

2 отвода 45° + 1 труба L=1000

D	B	A
80/180	668	460
100/200	695	471
115/215	715	479
120/220	722	482
130/230	736	488
150/250	767	501
160/260	780	506
180/280	808	518
200/300	835	529
250/350	907	559
300/400	978	588

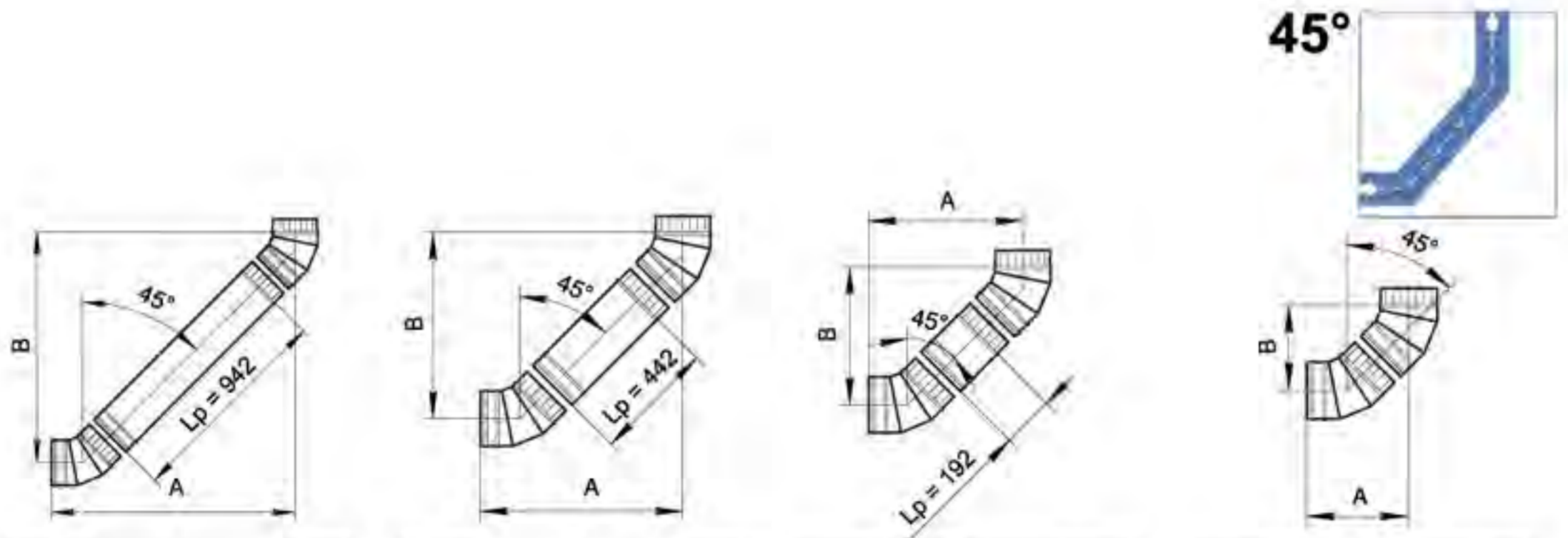
2 отвода 45° + 1 труба L=500

D	B	A
80/180	491	283
100/200	518	294
115/215	539	303
120/220	545	305
130/230	559	311
150/250	590	324
160/260	604	330
180/280	631	341
200/300	658	352
250/350	730	382
300/400	802	412

2 отвода 45° + 1 труба L=250

D	B	A
80/180	355	147
100/200	382	158
115/215	403	167
120/220	410	170
130/230	423	175
150/250	454	188
160/260	468	194
180/280	495	205
200/300	522	216
250/350	594	246
300/400	666	276

2 отвода 45°



D	B	A
80/180	888	946
100/200	907	965
115/215	922	980
120/220	927	985
130/230	936	994
150/250	958	1016
160/260	968	1026
180/280	987	1045
200/300	1006	1064
250/350	1057	1115
300/400	1108	1166

2 отвода 45° + 1 труба L=1000

D	B	A
80/180	535	593
100/200	554	612
115/215	568	626
120/220	573	631
130/230	583	641
150/250	605	663
160/260	614	672
180/280	634	692
200/300	653	711
250/350	704	762
300/400	754	812

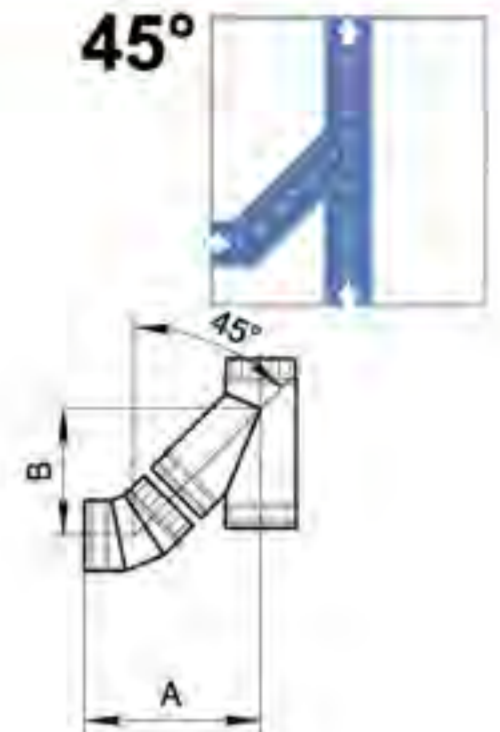
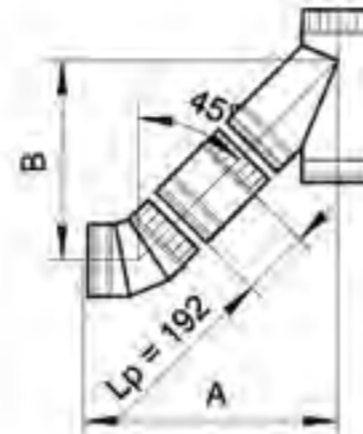
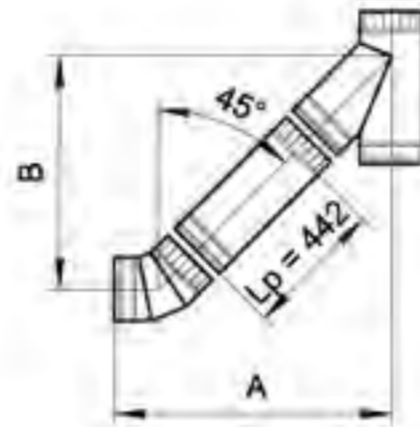
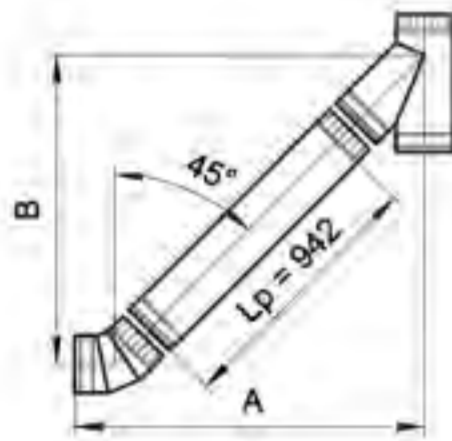
2 отвода 45° + 1 труба L=500

D	B	A
80/180	358	416
100/200	377	435
115/215	392	450
120/220	396	454
130/230	406	464
150/250	428	486
160/260	438	496
180/280	457	515
200/300	476	534
250/350	527	585
300/400	578	636

2 отвода 45° + 1 труба L=250

D	B	A
80/180	222	280
100/200	241	299
115/215	256	314
120/220	261	319
130/230	270	328
150/250	292	350
160/260	302	360
180/280	321	379
200/300	340	398
250/350	391	449
300/400	442	500

2 отвода 45°

ДАННЫЕ ДЛЯ ПРОЕКТИРОВАНИЯ ДЫМОХОДОВ «ВУЛКАН»
ДЫМОХОДЫ ДВУСТЕННЫЕ


D	B	A
80/180	943	1076
100/200	967	1108
115/215	983	1130
120/220	990	1139
130/230	1000	1153
150/250	1023	1185
160/260	1034	1200
180/280	1040	1214
200/300	1082	1264
250/350	1138	1341
300/400	1196	1420

отвод 45° + 1 труба L=1000+тройник 45°

D	B	A
80/180	590	723
100/200	613	754
115/215	629	776
120/220	636	785
130/230	646	799
150/250	670	832
160/260	681	847
180/280	687	861
200/300	728	910
250/350	785	988
300/400	843	1067

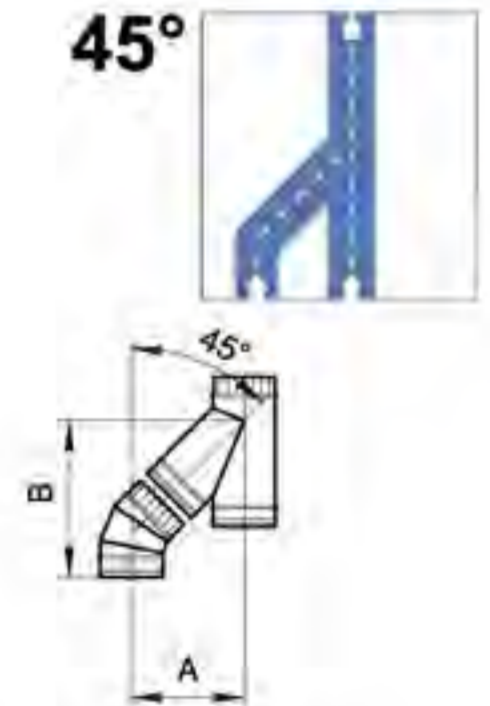
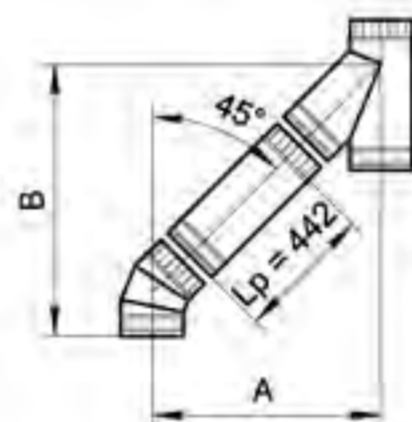
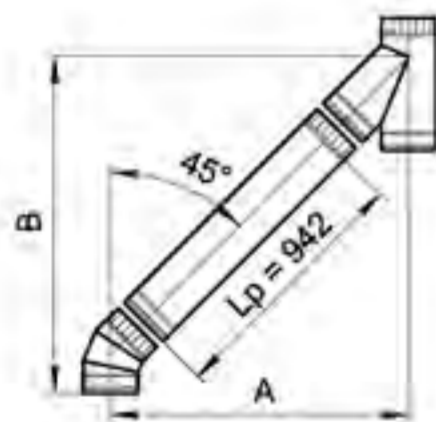
отвод 45° + 1 труба L=500+тройник 45°

D	B	A
80/180	413	546
100/200	436	577
115/215	453	600
120/220	460	609
130/230	470	623
150/250	493	655
160/260	504	670
180/280	528	702
200/300	552	734
250/350	608	811
300/400	666	890

отвод 45° + 1 труба L=250+тройник 45°

D	B	A
80/180	277	410
100/200	301	442
115/215	317	464
120/220	324	473
130/230	334	487
150/250	357	519
160/260	368	534
180/280	392	566
200/300	416	598
250/350	472	675
300/400	530	754

отвод 45°+тройник 45°



D	B	A
80/180	1076	943
100/200	1107	966
115/215	1130	983
120/220	1139	990
130/230	1153	1000
150/250	1185	1023
160/260	1200	1034
180/280	1232	1058
200/300	1264	1082
250/350	1343	1138
300/400	1420	1196

отвод 45° + 1 труба L=1000 + тройник 45°

D	B	A
80/180	722	589
100/200	753	612
115/215	776	629
120/220	785	636
130/230	799	646
150/250	831	669
160/260	846	680
180/280	878	704
200/300	910	728
250/350	987	784
300/400	1066	842

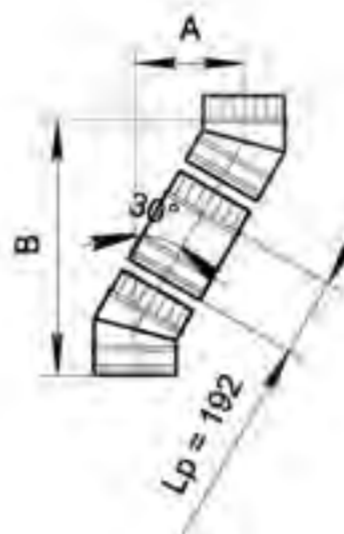
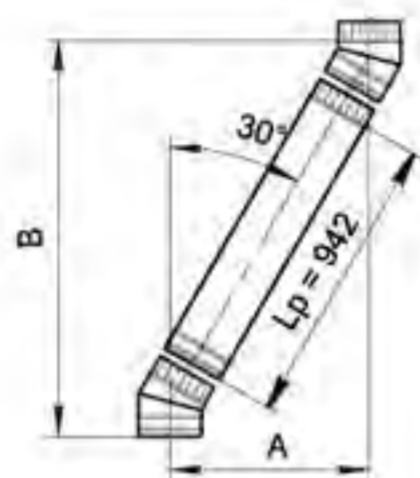
отвод 45° + 1 труба L=500 + тройник 45°

D	B	A
80/180	546	413
100/200	577	436
115/215	600	453
120/220	609	460
130/230	623	470
150/250	655	493
160/260	670	504
180/280	702	528
200/300	734	552
250/350	811	608
300/400	890	666

отвод 45° + 1 труба L=250 + тройник 45°

D	B	A
80/180	410	277
100/200	441	300
115/215	464	317
120/220	473	324
130/230	487	334
150/250	519	357
160/260	534	368
180/280	566	392
200/300	598	416
250/350	675	472
300/400	754	530

отвод 45° + тройник 45°

ДАННЫЕ ДЛЯ ПРОЕКТИРОВАНИЯ ДЫМОХОДОВ «ВУЛКАН»
ДЫМОХОДЫ ДВУСТЕННЫЕ


D	B	A
80/180	1103	548
100/200	1123	554
115/215	1140	558
120/220	1144	559
130/230	1155	562
150/250	1174	567
160/260	1185	570
180/280	1204	575
200/300	1223	580
250/350	1275	594
300/400	1323	607

2 отвода 30° + 1 труба L=1000

D	B	A
80/180	670	298
100/200	693	304
115/215	707	308
120/220	711	309
130/230	722	312
150/250	741	317
160/260	752	320
180/280	771	325
200/300	790	330
250/350	842	344
300/400	890	357

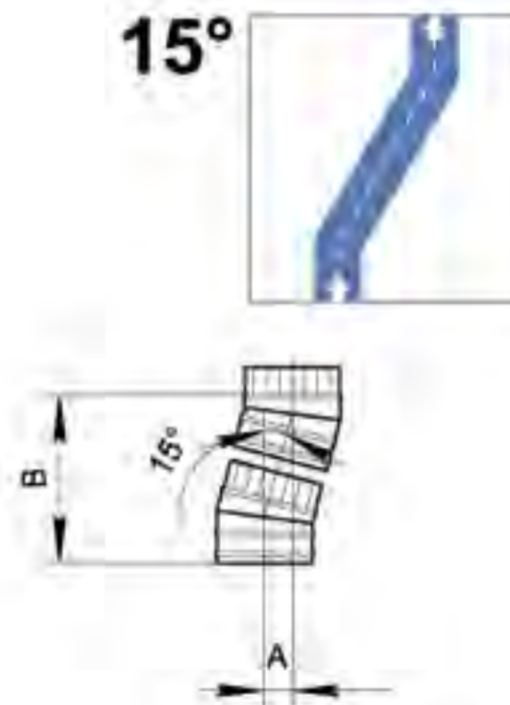
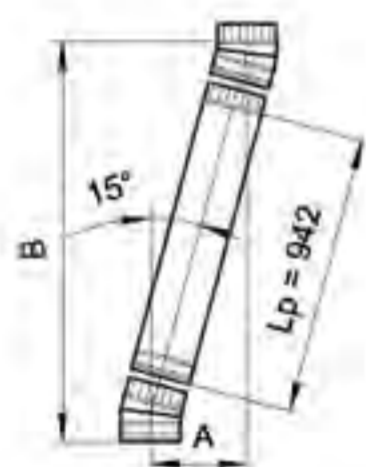
2 отвода 30° + 1 труба L=500

D	B	A
80/180	454	173
100/200	476	179
115/215	491	183
120/220	495	184
130/230	506	187
150/250	525	192
160/260	536	195
180/280	554	200
200/300	573	205
250/350	625	219
300/400	674	232

2 отвода 30° + 1 труба L = 250

D	B	A
80/180	287	77
100/200	310	83
115/215	325	87
120/220	328	88
130/230	340	91
150/250	358	96
160/260	369	99
180/280	388	104
200/300	407	109
250/350	459	123
300/400	508	136

2 отвода 30°



D	B	A
80/180	1164	277
100/200	1182	279
115/215	1193	281
120/220	1193	281
130/230	1201	282
150/250	1185	280
160/260	1193	281
180/280	1205	283
200/300	1217	284
250/350	1253	289
300/400	1231	286

2 отвода 15° + 1 труба L=1000

D	B	A
80/180	683	148
100/200	698	150
115/215	710	152
120/220	710	152
130/230	718	153
150/250	702	151
160/260	710	152
180/280	722	153
200/300	734	155
250/350	769	159
300/400	749	157

2 отвода 15° + 1 труба L=500

D	B	A
80/180	440	83
100/200	457	85
115/215	469	87
120/220	469	87
130/230	476	88
150/250	461	86
160/260	469	87
180/280	480	89
200/300	492	90
250/350	528	95
300/400	508	92

2 отвода 15° + 1 труба L = 250

D	B	A
80/180	257	34
100/200	272	36
115/215	282	37
120/220	282	37
130/230	290	38
150/250	274	36
160/260	282	37
180/280	296	39
200/300	305	40
250/350	342	45
300/400	321	42

2 отвода 15°

Завод "Вулкан" представляет гибкие дымоходы из нержавеющей стали для отведения продуктов сгорания, производства TUBEST /Франция/. Конструкция трубы представляет собой виту многослойную спираль из полос нержавеющей стали AISI 316L и AISI 904 L.

Завод «Вулкан» предлагает 2 типа дымоходов:

T.S. MULTINOX

Внешняя стенка из нержавеющей стали AISI 316L.
Внутренняя гладкая стенка из нержавеющей стали AISI 316L.



Трубы выпускаются диаметром от 111 мм до 350 мм и поставляются отрезками по 10 - 40 метров, скрученными в бухты.

T. MULTINOX H.R.

T.S. MULTINOX H.R.
Внешняя стенка из нержавеющей стали AISI 904L.
Внутренняя гладкая стенка из нержавеющей стали AISI 316L.

При изготовлении труб торговой марки MULTINOX используется сталь AISI 316L — высоколегированная нержавеющая аустенитная сталь с низким содержанием углерода, высоким содержанием никеля, хрома и добавлением молибдена. Молибден делает ее особо устойчивой к коррозии. Данная композиция значительно повышает коррозионное сопротивление в большинстве агрессивных сред. Рабочая температура стали AISI 316L до 600 С, максимально допустимая температура до 1000 С, стали AISI 904L до 500 С. Эти марки обладают высокой прочностью, пластичностью, упругостью, коррозионной стойкостью в средах повышенной агрессивности, стойкостью к высоким температурам и очень устойчивы к воздействию кислот, что позволяет эффективно использовать их для отведения продуктов сгорания с высоким содержанием кислот.

Сферы применения:



1 - дымоход
2 - гибкая труба Multinox
3 - топка



1 - гибкая труба Multinox
2 - старый кирпичный дымоход



1 - гибкая труба Multinox
2 - изоляция
3 - конструкция строящегося дома

1. Подключение камина к существующим дымоходам.

Удобство монтажа обеспечивается гибкостью трубы Multinox, так как не требуется индивидуально изготавливать специальные отводы и переходники.

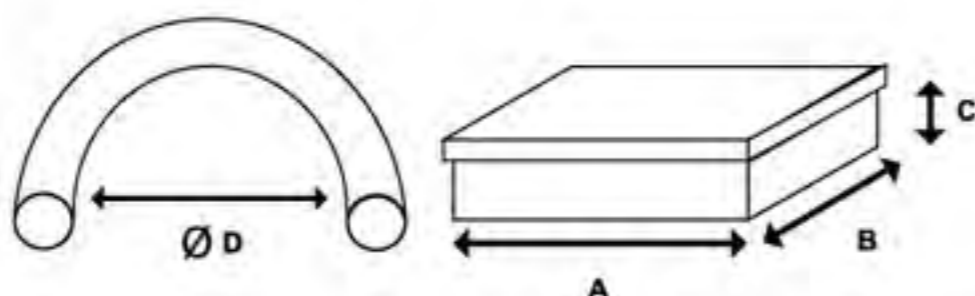
2. Санация старых кирпичных дымоходов.

Гибкая труба заводится в ремонтируемый дымоход, обеспечивая газоплотность. При этом не требуется дорогостоящего разбора старого дымохода.

3. Прокладка дымохода в конструкциях строящегося дома.

Гибкая труба Multinox устанавливается в стену строящегося здания на этапе строительства. При этом стоимость дымохода уменьшается.

Размеры
Веса
Упаковка



Ø номинальный DN (мм)	111	125	139	153	167	180	200	230	250	300	350
Ø внутренний (мм)	112	126	140	154	168	180	200	230	250	300	350
Ø внешний (мм)	118	132	146	160	174	186	206	236	256	306	356
Вес (кг/м)	0,990	1,120	1,124	1,360	1,500	1,600	1,750	2,000	2,200	2,620	3,060
Метров в бухте (м)	30	30	30	30	30	30	20	150	10	-	-
Длина (м)										7	7
Размеры картонной коробки (мм)	A x B x C = 1500 x 1500 x 1200										
Минимальный Ø сгиба	Ø D ~ 6 DN										

ВВЕДЕННЫЕ В ЭКСПЛУАТАЦИЮ ДЫМОХОДЫ «ВУЛКАН»



Гипермаркет ОКЕЙ
ул., Колонтай
Четыре дымохода высотой 38 м.
трубы \varnothing 600/700 \varnothing 400/500



Завод по производству японских автомобилей NISSAN в пос. Каменка
трубы \varnothing 100/200 \varnothing 200/300
 \varnothing 250/350 \varnothing 300/400



Модульная котельная
в пос. Роцино
труба \varnothing 250/350



Коллективная котельная
Высотой 48 м.
трубы \varnothing 600/700

ВВЕДЕННЫЕ В ЭКСПЛУАТАЦИЮ ДЫМОХОДЫ «ВУЛКАН»



Арка Генерального штаба
Два дымохода
трубы \varnothing 500/600



Частный дом в пос Васкелово
трубы \varnothing 150/250



Частный дом. Зеленогорск
трубы \varnothing 130/230



Котельная. Парголово
трубы \varnothing 160/260



ЗАВОД-ПРОИЗВОДИТЕЛЬ МОДУЛЬНЫХ ДЫМОХОДОВ

Ленинградская обл., Тосненский р-н, поселок Федоровское,
промзона «ИндустриПарк «Федоровское»,
1-й Индустриальный проезд, участок 2

www.dymohodvulkan.ru
(812) 702-36-37

ГЕНЕРАЛЬНЫЕ ДИСТРИБЬЮТОРЫ:



САНКТ-ПЕТЕРБУРГ:

ул. Уральская, 10	(812) 406-70-70
ул. Ефимова, 6	(812) 334-85-85
ул. Типанова, 34	(812) 677-24-11
Лахтинский пр., 85, ТВК «ГАРДЕН СИТИ»	(812) 321-19-19
<u>оптовый отдел:</u>	
Парнас, 3-й Верхний пер., 16 (пересечение с пр. Энгельса)	(812) 321-77-77 единый многоканальный

НОВОСИБИРСК:

ул. Галуцака, 2	(383) 246-03-37
	(383) 246-03-38

ЕКАТЕРИНБУРГ:

ул. Белинского, 86	(343) 287-22-22
--------------------	-----------------

www.kamin.ru

<u>МОСКВА:</u>	(495) 640-45-56 единый многоканальный
----------------	--

<u>оптовый отдел:</u>	
ул. Суцевский вал, 5, стр. 19	(495) 640-12-23

www.i-kamin.ru