

Poêle

AKIMIX

Référence 6190 44

*Pour le fonctionnement aux granulés effectuez les
« gestes essentiels »*

(paragraphe 2 « utilisation au granulé de bois)

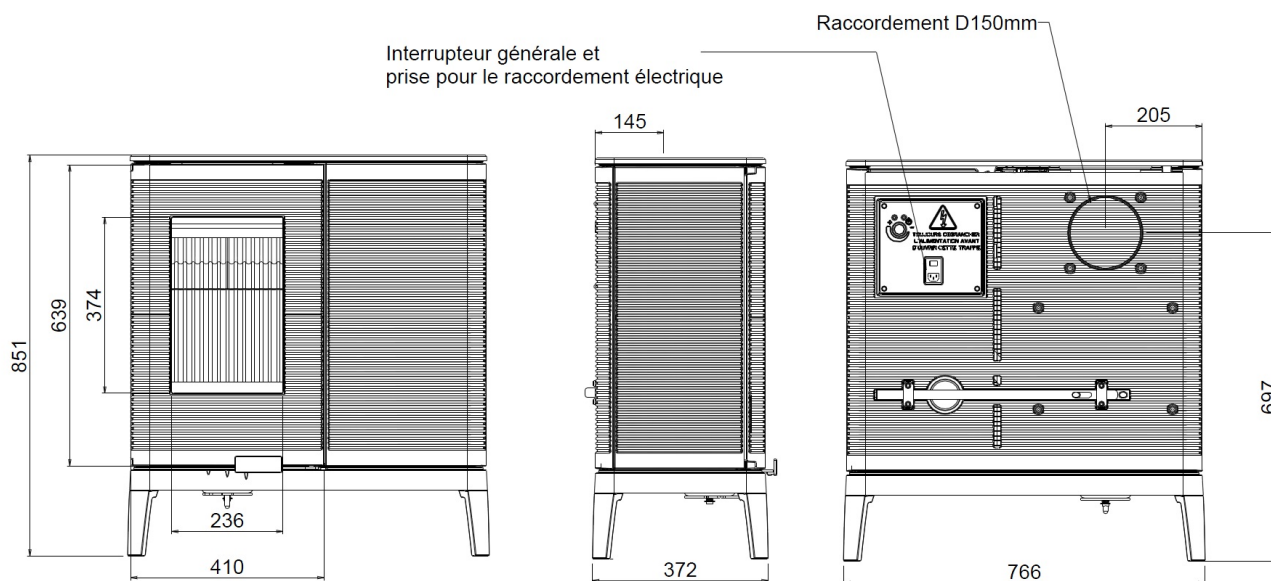
Notice particulière d'utilisation et d'installation

Consulter attentivement ce complément **notice particulière** ainsi que la **notice générale** également livrée avec l'appareil

Cet appareil est un poêle à bûches, avec un dispositif d'alimentation en granulés, qui peut être mis en service manuellement, pour assurer la continuité du chauffage quand les contraintes de chargement en bûches ne peuvent être assurées.

Caractéristiques et performances en fonctionnement intermittent suivant EN 13240 :

Puissance nominale	7 kW
Rendement	76 %
Taux de CO%	0.10 %
Classement Flamme verte	★★★★★★
Concentration de poussières rejetées à 13% d'O ₂	26 mg/Nm ³
T° fumées	312 °C
Combustible recommandé	Bois / bûches de 25 cm <i>longueur maximale possible (horizontalement) : 38 cm</i>
Débit massique des fumées	6.6 g/s
Protection du sol L'appareil ne doit pas être posé directement sur un sol en matériaux combustibles ou se dégradant sous l'effet de la chaleur. Si le cas se présente, placer l'appareil sur une sole carrelée ou une plaque métallique réfléchissante d'un mètre ² (1m x1m) centrée sous l'appareil pour protéger le sol contre le risque de températures élevées. Distance minimale à respecter par rapport aux matériaux <u>combustibles</u> adjacents : Arrière 80 cm , latéral 80 cm Si les parois avoisinantes sont en matériaux incombustible et ne se dégradent pas sous l'action de la chaleur (la température du mur pouvant atteindre 200 °C), ces dimensions peuvent être réduites à 15 cm.	
Autre combustible	Granulés de bois
Puissance calorifique (max/min) & consommation horaire	6 kW- 1,9 kg/h / 2.7 kW- 0,8 kg/h
Combustion prolongée	8 h



Caractéristiques de construction :

Masse de l'appareil	181 kg		
Chambre de combustion	Avec système de post combustion		
Raccordement au conduit de fumée par la buse située sur le dessus ou sur l'arrière	Diamètre : 150 mm		
Encombrement	h 851 mm	lg 766 mm	prof 372 mm
Dimensions de la porte	H 639 mm		lg 410 mm
Vision du feu	h 374 mm		lg 236 mm
Plaque signalétique	Collée sous couvercle trémie		
Capacité du réservoir utile	15 kg		
Tension et fréquence d'alimentation électrique (pour fonctionnement au granulé seulement)	230 V / 50Hz		
Puissance électrique absorbée	40 W		

SECURITE

- **ATTENTION** en cas de blocage de la vis d'alimentation en granulés, ne plus faire de feu dans l'appareil, même en chargeant manuellement des bûches : pour éviter la surchauffe du granulé bloqué dans la vis. Contacter un professionnel qualifié pour qu'il effectue un déblocage de la vis : ne ré-allumer l'appareil qu'après son autorisation.

- **ATTENTION** toute intervention de maintenance doit être réalisée hors tension et par un technicien habilité.
- **ATTENTION** toute intervention d'entretien doit se faire appareil hors tension, câble d'alimentation débranché.
- **ATTENTION**, si le cordon d'alimentation est endommagé, il doit être remplacé par un technicien qualifié afin d'éviter tout risque
- Les objets en matériaux inflammables ou se dégradant sous l'effet de la chaleur doivent être gardés à une distance d'au moins 1.5 mètres de toutes les surfaces du poêle notamment les vêtements ou objets éventuellement mis à sécher devant l'appareil.
- Si un feu de cheminée se déclare arrêter immédiatement l'appareil et contacter immédiatement les autorités locales de lutte contre l'incendie.
- Pendant le fonctionnement, toutes les surfaces de l'appareil sont chaudes : attentions aux brûlures !! Eviter d'installer le poêle dans un endroit où il y a beaucoup de passages.
- Ne jamais tenter de modifier l'appareil.
- Il est interdit d'utiliser des combustibles non recommandés et non adaptés à l'appareil, y compris les combustibles liquides.
- La chambre de combustion doit toujours rester fermée, sauf lors du déclenchement.
- Il est interdit d'utiliser l'appareil comme incinérateur.
- Il est obligatoire d'utiliser les pièces de rechange du constructeur.
- Ce manuel doit être soigneusement conservé
- Ce manuel rappelle certaines règles de base concernant l'installation, l'entretien et l'utilisation du poêle. Il ne se substitue pas au strict respect de l'ensemble des réglementations européennes et locales susceptibles de s'appliquer à ce type d'appareil.
- L'installateur doit posséder les qualifications requises par la directive européenne N°2009/28/CE du 23/04/2009 JOUE du 05/06/2009 article 14-3. (QUALIBOIS AIR)
- Cet appareil peut être utilisé par des enfants âgés d'au moins 8 ans et par des personnes ayant des capacités physiques, sensorielles ou mentales réduites ou dénuées d'expérience ou de connaissance, s'ils (si elles) sont correctement surveillé(e)s ou si des instructions relatives à l'utilisation de l'appareil en toute sécurité leur ont été données et si les risques encourus ont été appréhendés. Les enfants ne doivent pas jouer avec l'appareil. Le nettoyage et l'entretien par l'utilisateur ne doivent pas être effectués par des enfants sans surveillance.

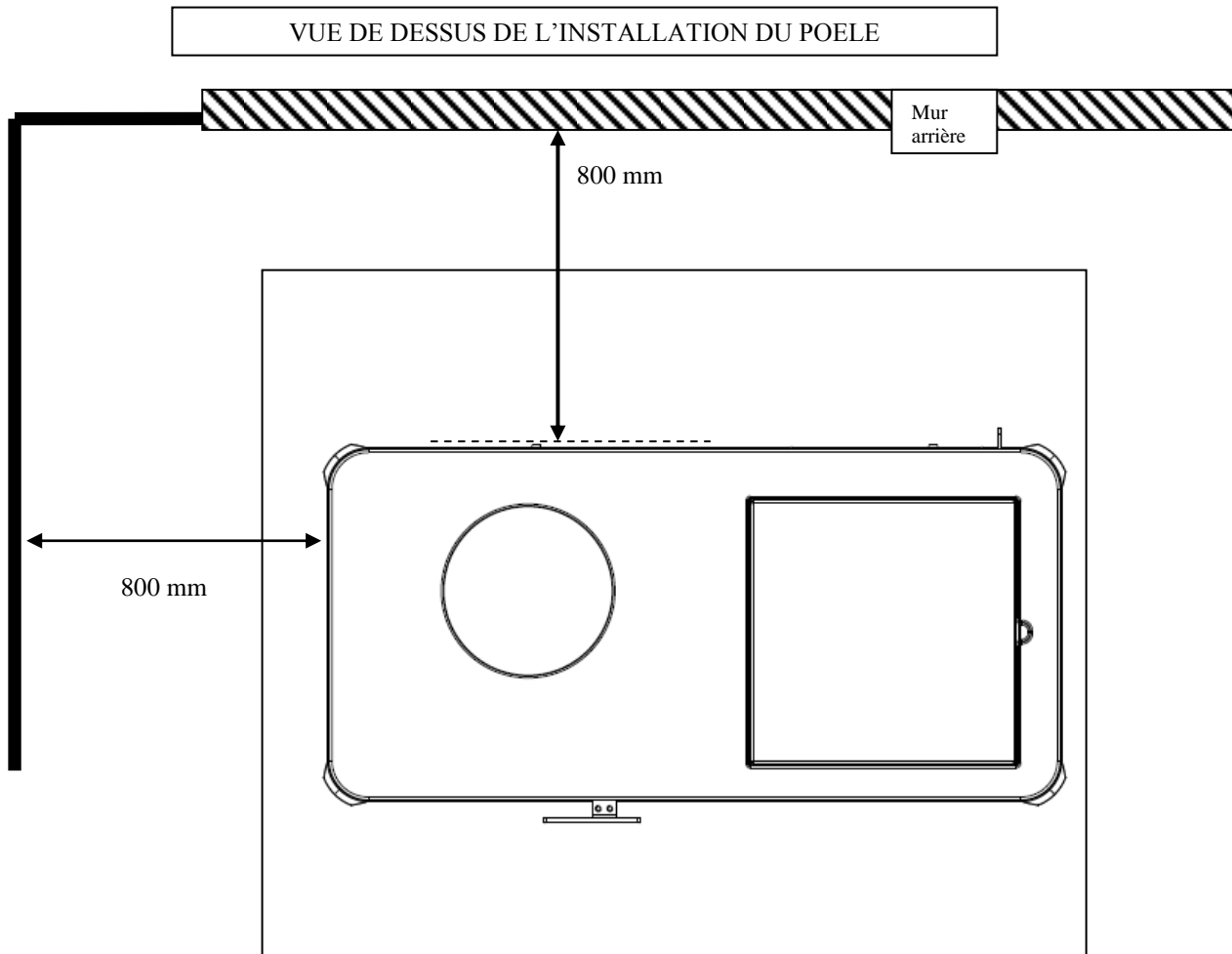
- Ne pas nettoyer les surfaces extérieures du poêle. Seul un dépoussiérage est possible.
- Garantie :
 - Pour bénéficier de la garantie légale, il faut respecter scrupuleusement les prescriptions de ce manuel, et particulièrement :
 - ➔ Veiller à ce que les opérations d'entretien soient effectuées par des personnes compétentes, au moins à la fréquence recommandée voir plus souvent si les conditions d'utilisation l'exigent.
 - ➔ S'assurer que les utilisateurs sont informés des conditions et des limites d'utilisation de l'appareil.
 - ➔ N'utiliser que des pièces de rechange qui ont été fournies par le fabricant.

INSTRUCTION POUR L'INSTALLATION DE L'APPAREIL.

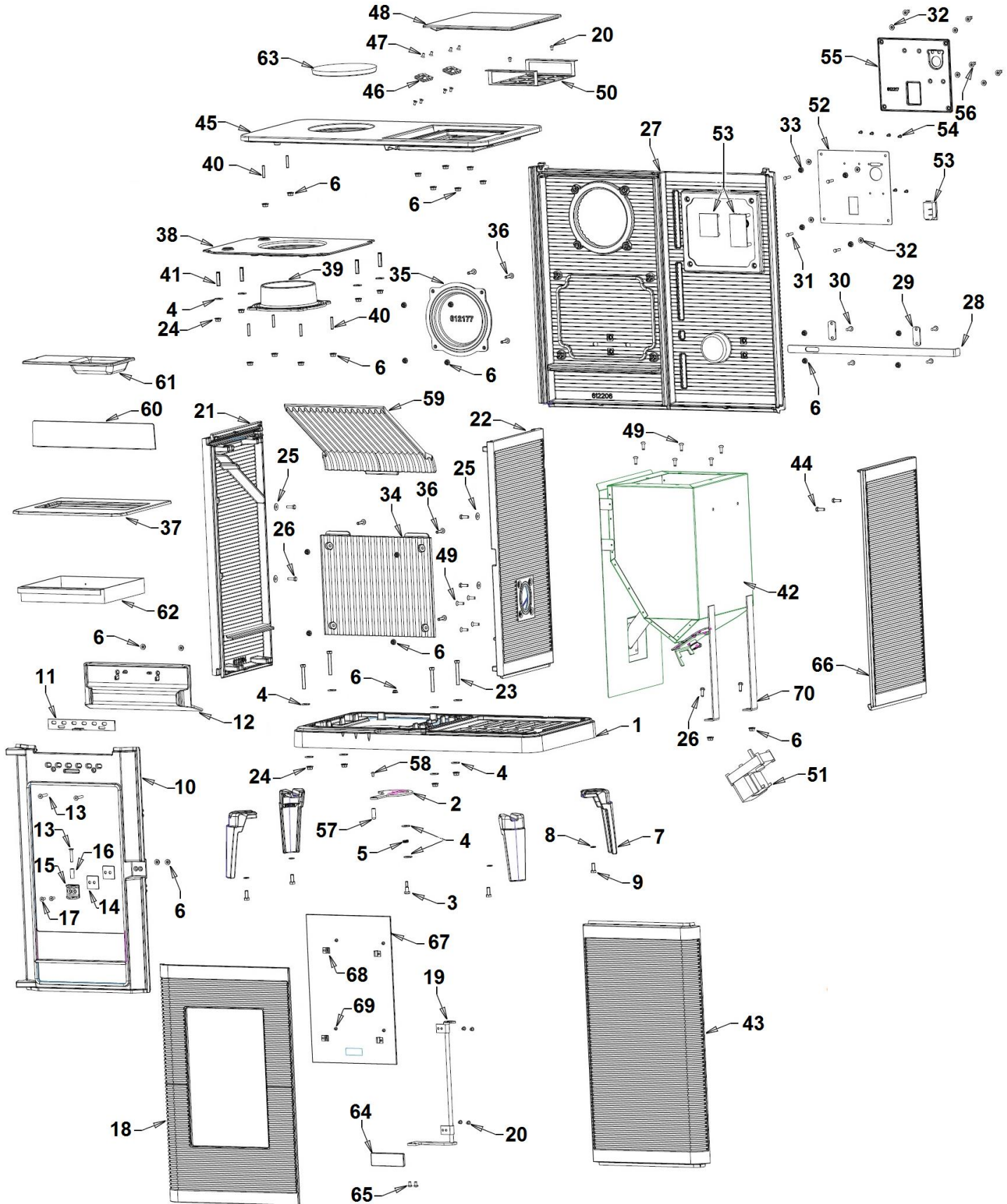
Pour limiter l'échauffement des parois voisines du poêle à 65K (K = degrés Celsius au-dessus de la température ambiante), il est nécessaire de respecter la distances minimale indiquée sur le schéma ci-dessous.

Si les parois avoisinantes sont en matériaux incombustible et ne se dégradent pas sous l'action de la chaleur (la température du mur pouvant atteindre 200 °C), ces dimensions peuvent être réduites de moitié soit 400 mm.

Cette distance permet également l'accès à l'arrière de l'appareil pour le raccordement électrique, l'interrupteur de mise en service de la fonction granulé et l'accès au système d'alimentation en granulé pour le dépannage et la maintenance.



Eclaté :



Nomenclature :

<i>Repère</i>	<i>Nbr</i>	<i>Désignation</i>	<i>Référence</i>
1	1	Socle	F612200U
2	1	Tôle de registre	AT610443A
3	1	Vis de loquet cossu	AS618100
4	10	Rondelle L D8	AV4110080
5	1	Ressort	AS750125
6	31	Ecrou embase M6	AV7220060
7	4	Pied	F612174U
8	4	Rondelle éventail M 8	AV4150080
9	4	Vis TH M08x20	AV8408200
10	1	Façade	F612201B
11	1	Registre vitrage	AT610442A
12	1	Guide air	F612213B
13	3	Vis FHC M6x35	AV8636350
14	2	Cale de fermeture	AT610444
15	1	Equerre de fermeture	AT610441B
16	1	Entretoise de fermeture	AS610235A
17	2	Vis FHC M6x16 inox	AV8636166
18	1	Porte	F612202U
19	1	Tringlerie	AS610234B
20	6	Vis BHC M5x8	AV8685080
21	1	Côté gauche	F612204B
22	1	Parois intérieure	F612205B
23	4	Vis TH M8x60	AV8408600
24	8	Ecrou embase M8	AV7220080
25	4	Rondelle L D6	AV4110060
26	6	Vis TH M6x20	AV8406200
27	1	Fond	F612206B
28	1	Registre post-combustion	AT610451A
29	2	Bride	AT610112A
30	4	Vis TBEHC M6x20	AV8696200
31	4	Vis ThM5x25	AV8405250
32	8	Rondelle M D5	AV40900050
33	4	Ecrou M5	AV7100050
34	1	Taque	F612209B
35	1	Tampon supérieur	F612177B
36	8	Vis TBEHC M6x30	AV8696300
37	1	Grille foyère	F612207B
38	1	Avaloir	F612216U
39	1	Buse	F610271B
40	6	Goujon M6x30	AV8706300
41	4	Goujon M8x40	AV8708400
42	1	Trémie	AT610454C
43	1	Face avant droit	F612211B
44	2	Vis TH M6x10	AV8406100
45	1	Dessus	F612214U
46	2	Charnières	AS610120B
47	8	Vis FHC M5x10	AV8635100
48	1	Trappe granulés	F612215U
49	10	Vis FHC M6x20	AV8636200

50	1	Grille de trémie	AT610453A
51	1	Motoréducteur	AL604415B
52	1	Support kit électronique	AT610452A
53	1	Kit électronique	AL0061961
54	6	Vis BHC M4x10	AV8684100
55	1	Trappe électrique	F612217B
56	4	Ecrou borgne M5	AV7140051
57	1	Bouton de registre	AS750120B
58	1	Vis FHC M6x10	AV8636100
59	1	Déфлекteur	F612208B
60	1	Chenet	F612212B
61	1	Creuset	F612116U
62	1	cendrier	AT610166A
63	1	Tampon	F610443B
64	1	Poignée	AS900109B
65	2	Vis BHC M6x10 inox	AV8686106
66	1	Côté droit	F612210U
67	1	Vitre	AX606190A
68	4	Clams	AS700180
69	4	Vis TCPZ M4x6	AV8644062
70	2	Pied trémie	AT610455B

TRES IMPORTANT

En complément de ce document, consulter attentivement la « NOTICE D'INSTALLATION ET D'UTILISATION POUR POÊLES A BOIS » fournie avec l'appareil.

CONSEILS D'INSTALLATION

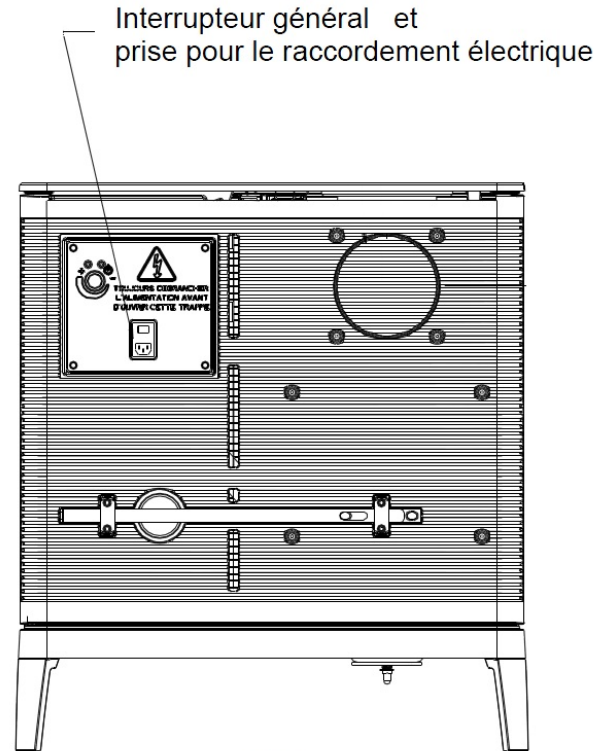
La dépression dans le conduit de fumées doit être comprise entre **6 et 12 Pascals**. Cette mesure est vérifiable en chauffe à l'aide d'un manomètre. **Un modérateur de tirage est nécessaire dans presque tous les cas pour régler le tirage aux valeurs préconisées.**

Raccordement électrique par l'installateur :

Brancher le poêle sur le secteur grâce à la prise fournie.
Le raccordement électrique (prise) doit être facilement accessible après l'installation du poêle, et doit rester visible.
Il doit être tel que le cordon de raccordement, fourni avec l'appareil ne passe pas près des zones chaudes situées coté chambre de combustion (derrière et dessous)
Il est impératif que l'installation soit équipée d'une prise de terre et d'un disjoncteur en conformité avec les normes en vigueur.

Le raccordement , à l'aide du cordon fourni avec l'appareil doit être tel, qu'il ne passe pas à proximité des surfaces chaudes (

ATTENTION, le conduit de fumée métallique doit être équipé de sa propre connexion à la terre



1 – UTILISATION AU BOIS - BUCHE

Attention : veillez à bien refermer le couvercle de la trémie pour le bon fonctionnement de l'appareil.

CONSEILS D'UTILISATION

Utiliser uniquement les combustibles recommandés : Bois sec (Humidité inférieure à 20 %) d'un minimum de 2 ans de coupe (Hêtre, Charme, 5 ans pour le Chêne – le sapin et les résineux sont interdits).

Le tiroir cendrier doit toujours rester dans l'appareil sauf lors du décrochage. Pour ouvrir et fermer la porte, utiliser le gant anti-chaaleur Il peut être nécessaire d'arrêter l'extracteur de la ventilation mécanique pour éviter le refoulement des fumées dans la pièce lors de l'ouverture de la porte.

Première mise en service.

Pendant les premières utilisations de l'appareil une odeur de peinture va se dégager de l'appareil : aérer la pièce pour limiter ce désagrément ou effectuer, avant l'installation, une première chauffe à l'extérieur de la maison.

Il est recommandé, pendant les premières heures de mise en service, de faire un feu modéré afin de permettre une dilatation normale de l'ensemble de l'appareil.

Allumage :

Placer sur la grille du papier froissé (ou 1 à 2 morceaux d'allume feu) et environs 3 kg de petit bois sec (des petites branches bien sèches ou du bois fendu finement). Enflammer la charge d'allumage, fermer la porte de l'appareil et ouvrir entièrement l'arrivée d'air. Lorsque le bois est bien enflammé, vous pouvez charger votre appareil et commencer à réduire l'arrivée d'air :

- Pour que l'embrasement de la charge ne devienne pas trop intense (avec des flammes atteignant majoritairement le haut de la chambre de combustion).
- En s'assurant que la réduction d'air n'éteigne pas les flammes. Si c'est le cas rouvrir en peu plus longtemps l'arrivée d'air.

Il est possible de laisser la porte entre-ouverte pour faciliter cette phase d'allumage, mais en maintenant toujours l'appareil sous surveillance.

Fonctionnement à « Puissance nominale » et « combustion prolongée » :

Le fonctionnement à « Puissance nominale » nécessite un rechargement toutes les 30 à 45 minutes avec de petites quantités de bois. **Il faut privilégier ce mode de fonctionnement particulièrement performant et respectueux de l'environnement.**

L'appareil peut également assurer un fonctionnement en « combustion prolongée » quand une puissance réduite et une autonomie importante sont recherchées.

▪ **Puissance nominale :**

Elle est obtenue :

- avec une charge de bois de 2 kg, sous forme de 2 demies bûches de bois dur (= une bûche fendue)
- avec un tirage de 12Pa
- charge renouvelée toutes les 30 à 45 minutes sur un lit de braises d'environ 3 cm
- en mettant le réglage d'allure en position « Puissance nominale » (schéma page 11).

Une baisse d'activité peut se produire à cause d'une évolution défavorable de la combustion, d'une géométrie inadaptée des bûches, de l'utilisation d'un bois dur ou humide. Ces phénomènes de ralentissement, qui ne sont ni exceptionnels ni totalement prévisibles, se traduisent par la diminution du rideau de flamme (le combustible forme une voûte et n'est plus en contact avec la braise), la diminution progressive de la réserve de braise et le refroidissement du foyer. Ils s'accompagnent d'une chute de puissance et d'une baisse des performances.

Pour l'éviter : ouvrir la porte du foyer avec précaution , **réorganiser la charge sur le lit de braise en procédant par piquage et déplacement du combustible avec un tisonnier en prenant garde de ne pas faire chuter de braise hors du foyer** , puis refermer la porte. L'activité reprend immédiatement après la fermeture de porte.

▪ **Combustion prolongée**

Elle est obtenue :

- **avec une charge de 6 kg** constituée d'une bûche de bois dur non fendue de grand diamètre.
- avec un tirage de 6 Pa.
- en mettant le « réglage d'allure » en position « Combustion prolongée », après avoir assuré et maintenu l'allumage de la charge.
- en laissant se poursuivre la combustion jusqu'à obtention d'un lit de braise réduit, destiné à assurer l'allumage d'une charge de reprise.

Ce mode de fonctionnement permet à la fois d'obtenir une puissance réduite et une autonomie de 8 heures sans rechargement.

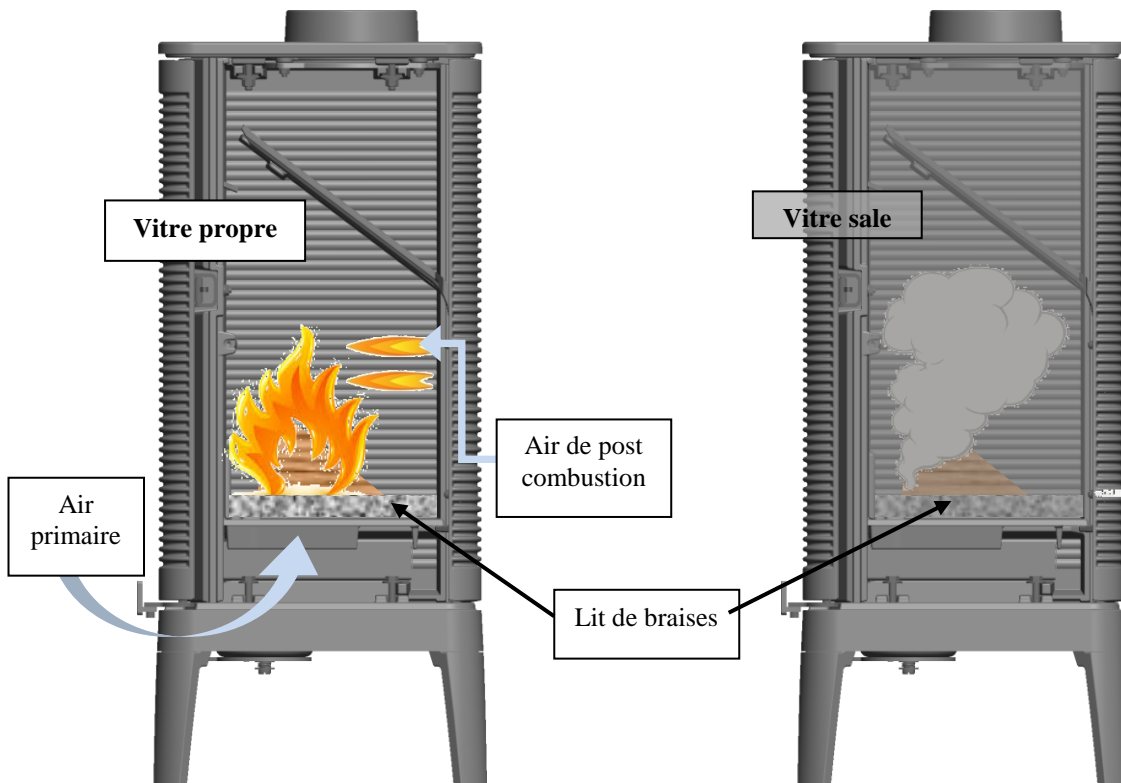
Quel que soit le mode de fonctionnement désiré (Puissance nominale ou Combustion Prolongée), s'assurer que chaque charge de bois s'allume dès son introduction dans l'appareil et que l'inflammation se maintient. Dans le

cas contraire, rouvrir quelques instants le « registre de réglage d'allure » en position « allumage » jusqu'à obtenir un embrasement satisfaisant du bois :

Dans la phase de combustion de la fraction volatile du bois, il faut absolument éviter le fonctionnement sans embrasement sous peine d'encrasser fortement l'appareil et le conduit de fumée et de larguer dans l'atmosphère des effluents nocifs pour l'environnement et la santé.

Post combustion activée =
BON
Appareil « chaud et propre »

Combustion sans flammes
= **MAUVAIS**
Appareil « froid et sale »



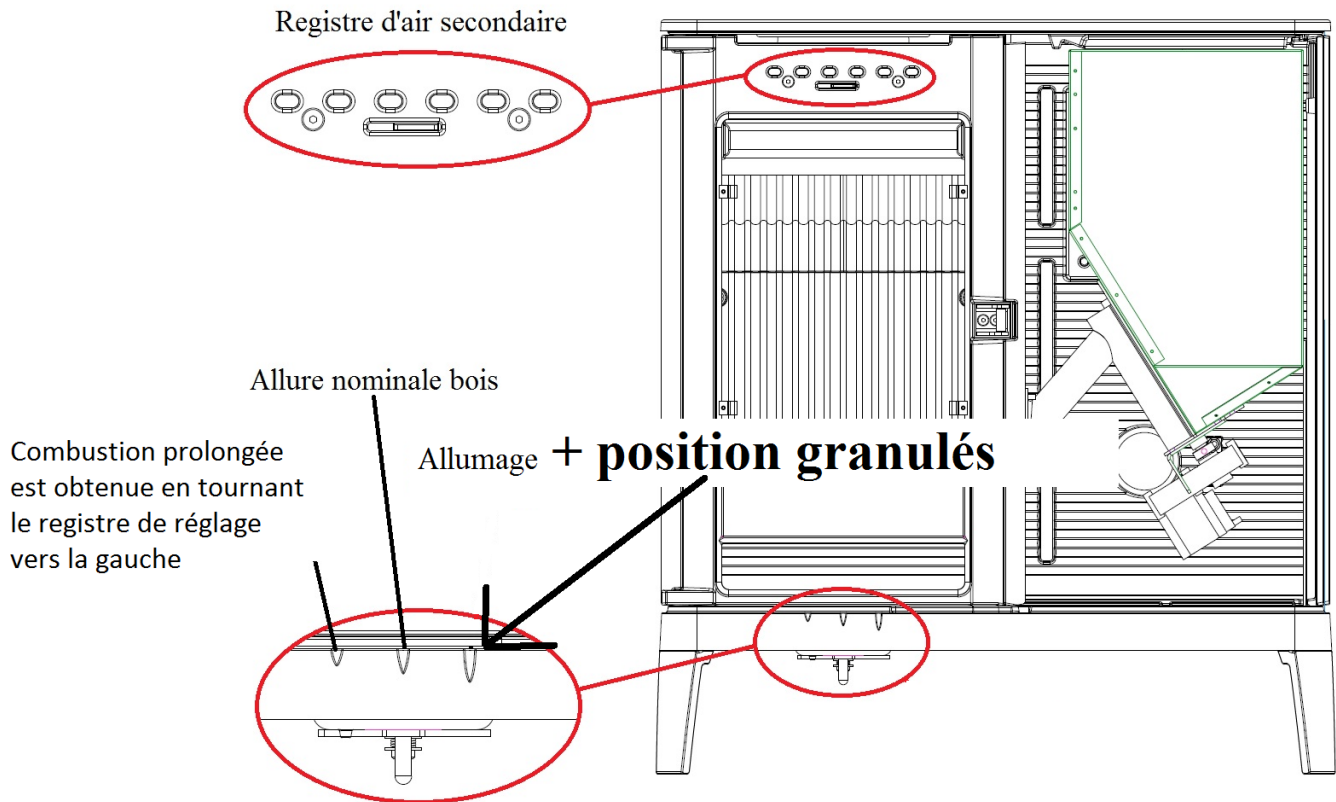
• **Organes de réglage :**

- **Registre de réglage d'allure :** Situé en façade, ce registre est utilisé pour moduler l'allure de l'appareil entre « Puissance nominale » et « Combustion prolongée » : voir position sur le schéma page 11
Cet organe est commun pour le fonctionnement aux bûches et le fonctionnement aux granulés. Les instructions pour le fonctionnement aux granulés sont données au paragraphe. « 2 – UTILISATION AU GRANULE DE BOIS »
- **Registre d'allumage :** En utilisation BOIS, l'action sur le registre de réglage d'allure, au-delà de la position « allure normale » permet d'obtenir un supplément d'air pour l'allumage. Cette position est réservée aux opérations d'allumage et de reprise et ne doit pas être maintenue plus de 30 minutes sous peine de dommages sur l'appareil et son environnement. L'appareil doit rester sous surveillance pendant toute la durée d'utilisation de cette position.
- **Registre d'air secondaire :** Ce registre doit rester ouvert au maximum pour obtenir un fonctionnement performant et une combustion propre. L'action de réglage de ce registre n'est justifiée que si les tirages sont plus élevés que ceux qui sont recommandés (voir ci avant). Dans ce cas, ce registre peut être réglé pour obtenir un fonctionnement satisfaisant. Une fois cette adaptation effectuée, ne plus agir sur ce registre d'air secondaire, et utiliser exclusivement le registre de réglage d'allure pour faire varier la puissance de l'appareil.
- **Registre de postcombustion :** Ce registre doit rester ouvert au maximum pour obtenir un fonctionnement performant et une combustion propre.

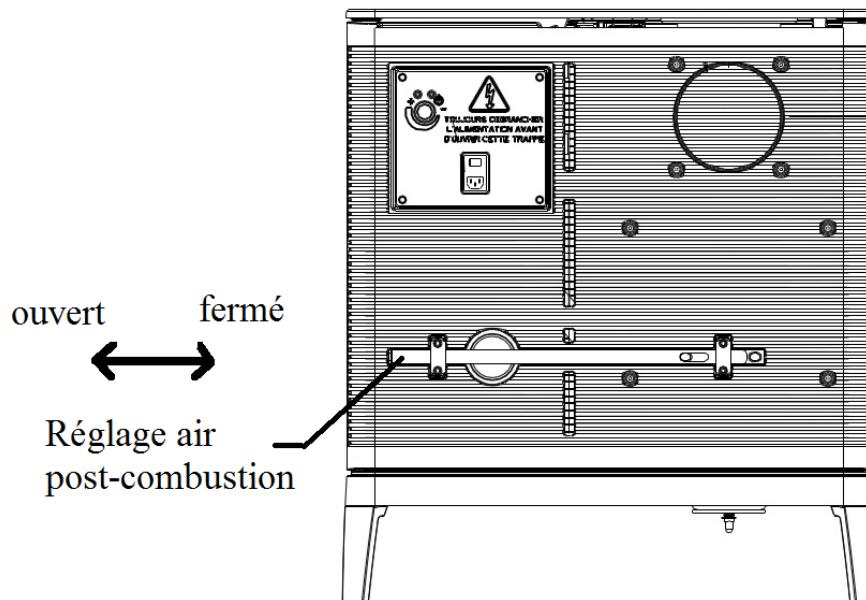
Utiliser systématiquement le gant anti-chaaleur fourni avec l'appareil pour manipuler les organes de réglages qui peuvent être très chauds.

REGISTRE DE REGLAGE D'ALLURE ET REGISTRE SECONDAIRE

- Situé en façade du poêle, ce registre est utilisé pour moduler l'allure de l'appareil et passer d'un combustible à l'autre :



REGISTRE DE POST-COMBUSTION



Fonctionnement aux bûches :

- Registre d'allure « nominale bois »
- Registre secondaire « ouvert »
- Registre de post combustion « ouvert »

Fonctionnement aux granulés :

- Registre d'allure « position granulés » (= ouvert au maximum, en butée à droite)
- Registre secondaire « fermé »
- Registre de post combustion « fermé »

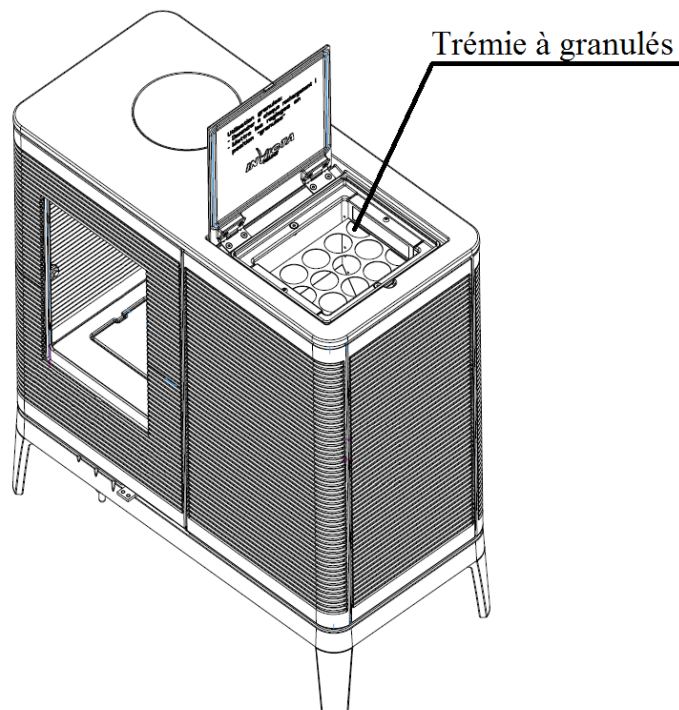
2 – UTILISATION AU GRANULE DE BOIS

Gestes essentiels à effectuer systématiquement avant de mettre en service la fonction granulé :

- Vérifier que rien n'obstrue le diffuseur (éjection des granulés dans la chambre de combustion) et que l'espace situé entre le diffuseur et le creuset est parfaitement dégagé : rien ne doit gêner l'arrivée des granulés dans le creuset
- Descendre l'intérieur du creuset pour assurer une bonne diffusion de l'air comburant et vérifier que le creuset est bien en place dans son logement.
- Dégager les cendres accumulées sous le creuset (à l'aide d'un tisonnier), vider le cendrier si nécessaire :

La zone du cendrier située sous le creuset doit être parfaitement dégagée (voir schéma ci-après).

- S'assurer que la porte de l'appareil est parfaitement refermée.
- Mettre les réglages d'airs en position « fonctionnement aux granulés » (page 11)
- Refermer le couvercle de la trémie
- Lire & appliquer les instructions de cette notice



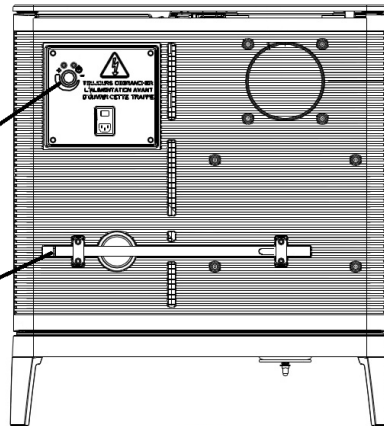
Mise en service :

4- Basculer le registre d'air secondaire sur fermé

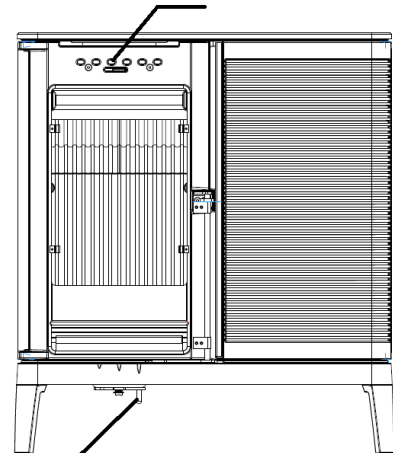
Pour mettre en service le chauffage aux granulés,

1- Basculer l'interrupteur et tourner le potentiomètre dans le sens horaire

2- Basculer le registre postcombustion sur fermé



3- Basculer le registre d'allure en position "granulés"



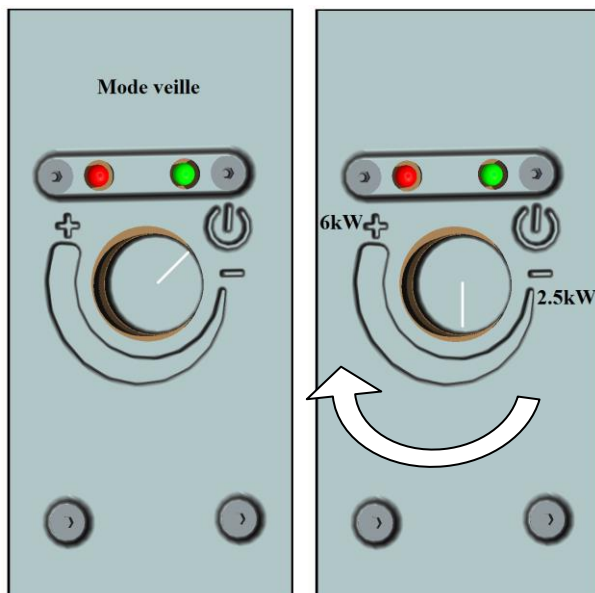
- **Mise en service :** Basculer l'interrupteur se trouvant à l'arrière du poêle en position marche.
(-)
- **Allumage et fonctionnement au granulé :**
 - Mettre les registres d'airs en position « fonctionnement aux granulés » (voir schéma page 11)
 - Placer sur la grille du papier froissé (éviter le papier glacé) ou des « allume feu » et une poignée de granulés, Tourner le potentiomètre au minimum dans le sens horaire. Enflammer, fermer la porte de l'appareil. Il peut être utile de laisser la porte entre-ouverte pendant quelques instants pour faciliter cette phase d'allumage, mais en maintenant toujours l'appareil sous surveillance.
 - Après quelques minutes vérifier que les granulés sont bien embrasés.
 - Choisir la puissance que vous souhaitez avec le potentiomètre = voir ci-après

L'allumage est une phase « manuelle » qui nécessite de l'attention.

Dès qu'il y a eu amorçage de l'allumage, il faut absolument s'assurer de la **présence permanente de flamme** : si elle disparaît et que la charge à allumer se met à « fumer », il faut immédiatement arrêter l'appareil.

Garder l'appareil sous surveillance pendant au moins 30 minutes après avoir constaté le fonctionnement autonome aux granulés

- **Choix de la puissance en granulés :** Lorsque le potentiomètre est mis en position « marche », la LED verte s'allume, la puissance est minimale. Pour augmenter la puissance tourner le potentiomètre dans le sens des aiguilles d'une montre (voir schéma ci-dessous). Lorsque le potentiomètre est en butée au maxi la puissance est de 6kW.



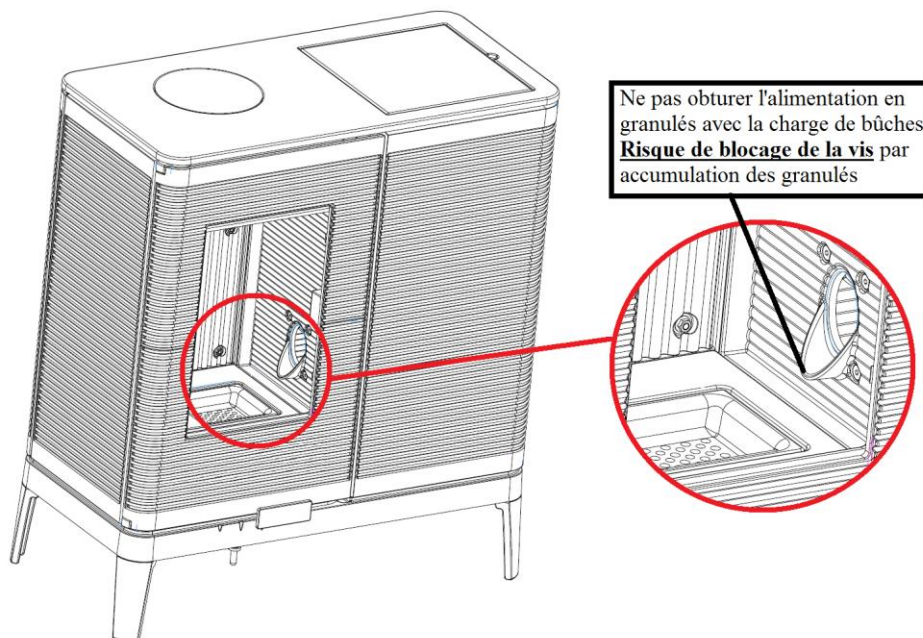
● Vert Allumé = Fonctionnement en granulés activé
Eteint = appareil arrêté.

● Rouge Allumé = rotation de la vis activée
Eteint = rotation de la vis interrompue.

Puissance :	Autonomie :
2,5 kW	≈ 18h
6kW	≈ 8h

1. Passage du fonctionnement aux granulés vers le fonctionnement bûches

- Dé-cendrer dans le cendrier sous le creuset pour s'assurer que les entrées d'air par le creuset ne soient pas obturées
- Mettre le potentiomètre des granulés en position puissance mini
- Placer les registres de réglage d'air en position «fonctionnement aux bûches » (voir page 11) et disposer des petits morceaux de bûches fendues au-dessus de la flamme des granulés. Attention à ne pas obturer l'alimentation en granulés avec la charge de bûches (schéma ci-dessous)

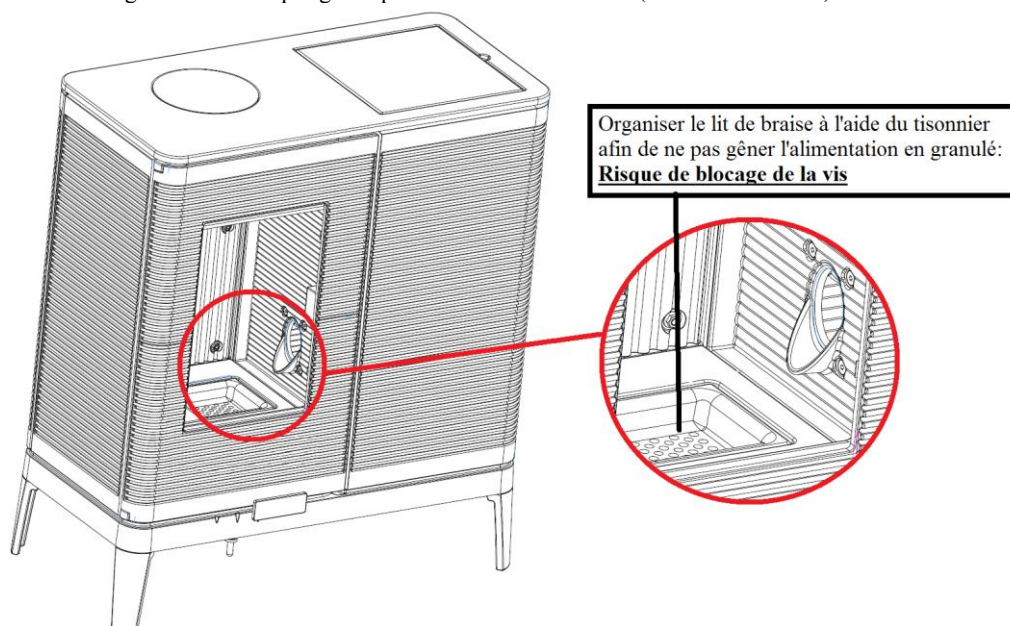


- Une fois les bûches bien enflammées, interrompre l'alimentation en granulés et faire un piquage dans le creuset pour dégager les trous.
- Recharger en bûches sur le lit de braise et se reporter au paragraphe « 1 – UTILISATION AU BOIS – BUCHE »

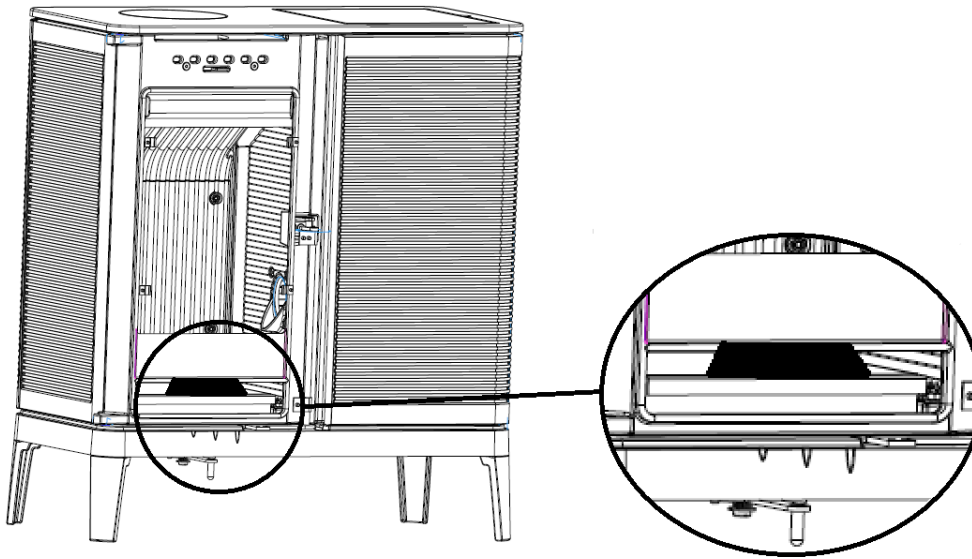
2. Passage du fonctionnement bûches en fonctionnement granulés :

Pour passer en combustible granulés :

- Laisser le bois se consumer afin de faire baisser la réserve de braises
- Passer les registres de réglage d'air en position « Fonctionnement en granulés » (page 11).
- Organiser la réserve de braise avec le tisonnier de façon à ce qu'il ne reste plus qu'un fin lit de braise au fond du creuset et que l'alimentation en granulés ne soit pas gênée par des résidus de bûches. (schéma ci-dessous)



- Dégager les résidus de cendres accumulés sous le creuset (à l'aide d'un tisonnier), vider le cendrier si nécessaire : la zone du cendrier située sous le creuset doit être parfaitement dégagée (voir schéma ci-dessous).



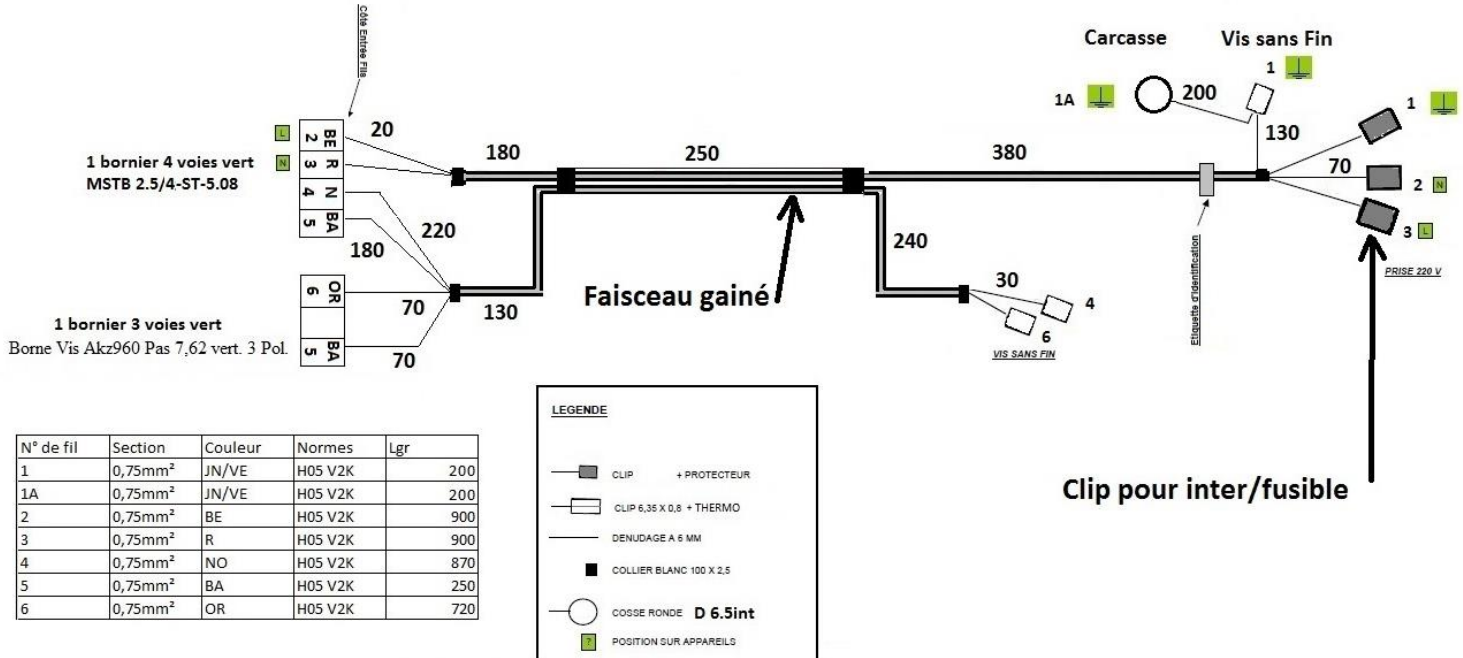
- Régler le potentiomètre à la puissance souhaitée.
- Après quelques minutes vérifier que les granulés sont bien embrassés.

Le passage du fonctionnement bûches en fonctionnement granulés est une phase « manuelle » qui nécessite de l'attention.

Garder l'appareil sous surveillance pendant au moins 30 minutes après avoir constaté le fonctionnement autonome aux granulés

3 – Informations techniques

1. Schéma électrique :



2. Solutions technique :

	Cause :	Solution :
LED rouge et verte qui clignotent l'une après l'autre	Il y a eu une coupure de courant, et mise en sécurité du dispositif électrique	Eteindre puis relancer le fonctionnement en granulé via le potentiomètre

	Cause :	Solution :
Vis qui ne tourne pas	LED qui restent éteintes après avoir tourné le potentiomètre. Blocage de la vis par accumulation des granulés dans le tube diffuseur. Causes possibles : <ul style="list-style-type: none"> • Non-respect par l'utilisateur des « gestes essentiels » (cf. page 12) • Creuset mal positionné sur son support • Support creuset mal positionné sur ses appuis et/ou dégradation du joint et de l'étanchéité. • Dégradation de l'étanchéité de la porte. 	<ul style="list-style-type: none"> • Vérifier si l'interrupteur général est bien basculé sur (—) • Vérifier que l'appareil est relié à une prise secteur • Contacter l'installateur • Maintenir l'appareil éteint, ne pas faire de feu avec des bûches, et contacter un professionnel qualifié pour qu'il effectue un déblocage de la vis : <ul style="list-style-type: none"> ○ Eteindre (interrupteur général) & débrancher l'appareil ○ Procéder à l'opération N°1 et N°2 (page 17) ○ Combiner : <ul style="list-style-type: none"> ▪ l'effort de mise en rotation de la vis par l'action manuelle sur le motoréducteur ▪ et le dégagement de l'alimentation en granulé en débouchant le tube diffuseur par l'intérieur de la chambre de combustion.

3. Opérations techniques

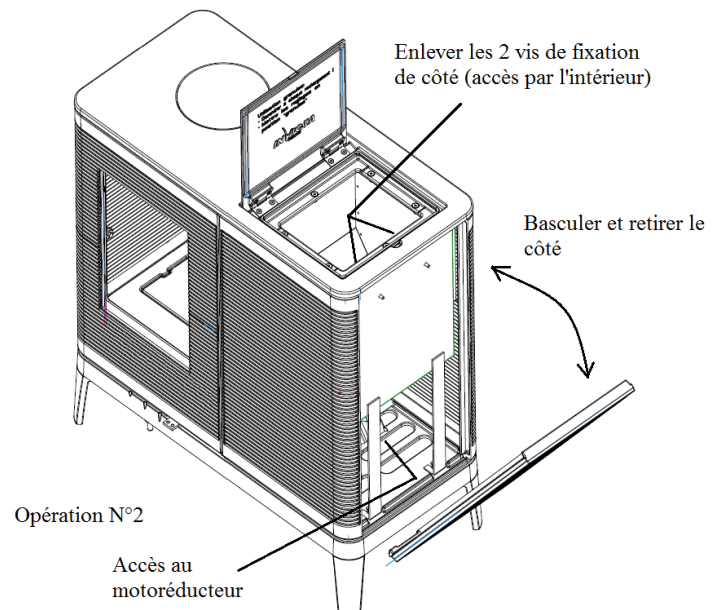
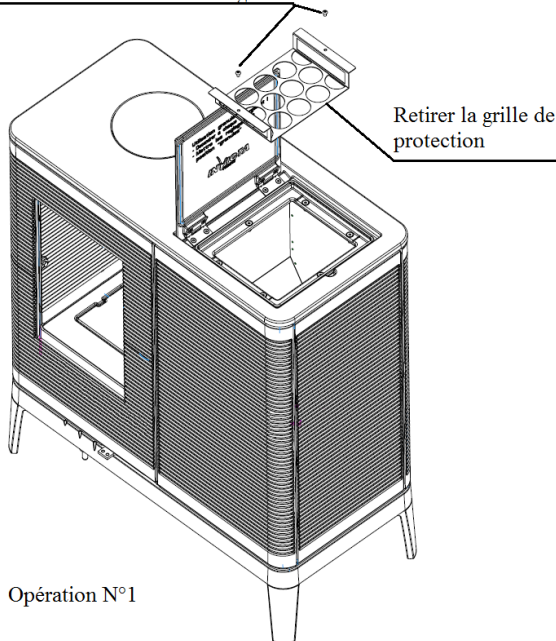
Intervention sur la trémie et le motoréducteur (à réaliser exclusivement par une personne qualifiée)

Pour ces opérations toujours débrancher le câble d'alimentation électrique

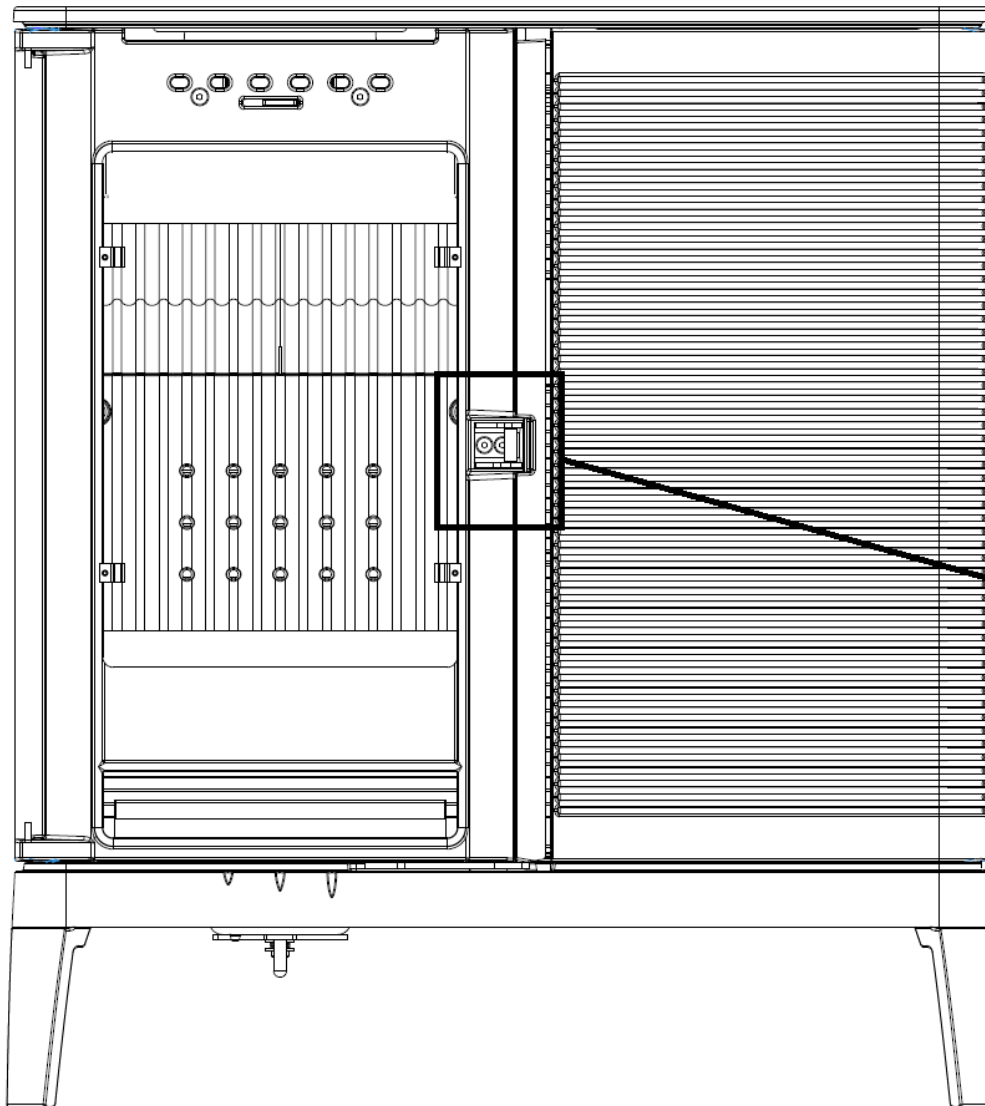
<u>Opération N°1 :</u>	<u>Opération N°2</u>
<p>Enlever un corps étranger dans la trémie :</p> <ul style="list-style-type: none"> • Dévisser les deux vis qui maintiennent la grille • Retirer la grille de protection • Récupérer le corps étranger • Remettre la grille de protection 	<p>Intervention sur le motoréducteur :</p> <ul style="list-style-type: none"> • Effectuer l'opération N°1 • Dévisser les deux vis à l'intérieur de la trémie et maintenir le côté • Basculer et retirer le côté • Effectuer les opérations dans le sens inverse pour revenir à l'état initial de l'appareil

3-Enlever un corps étranger de la trémie où intervention sur motoréducteur

Enlever les 2 vis de maintien de la grille



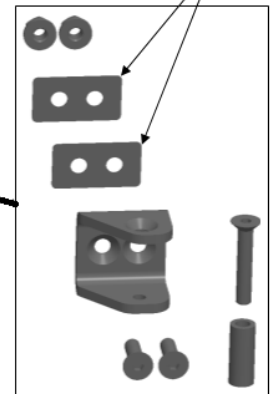
4- Réglage de la fermeture



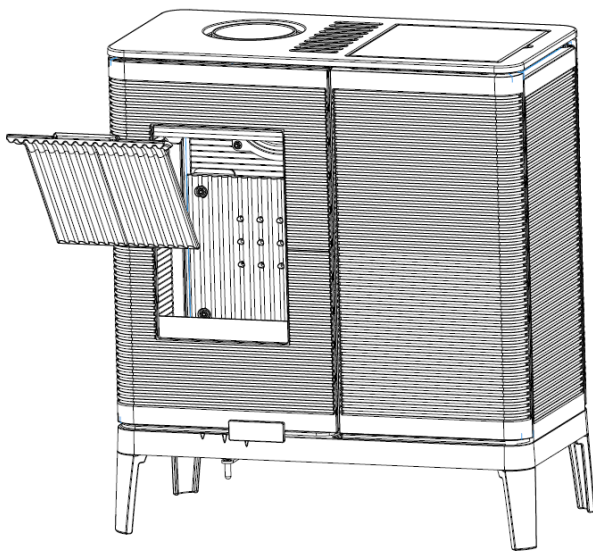
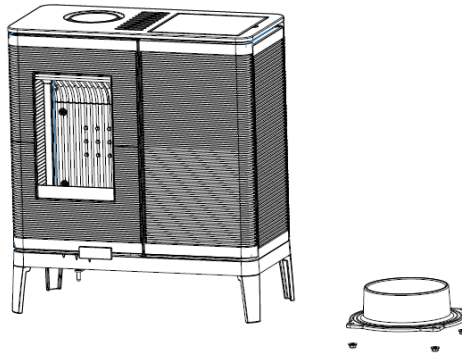
- Pour durcir la fermeture de la porte :
Enlever une ou plusieurs cale(s) de réglage.

- Pour adoucir la fermeture de la porte :
Ajouter une ou plusieurs cale(s) de réglage.

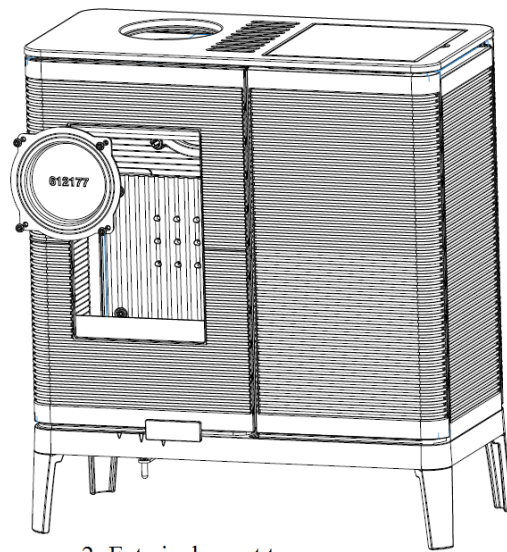
Cales de réglage.



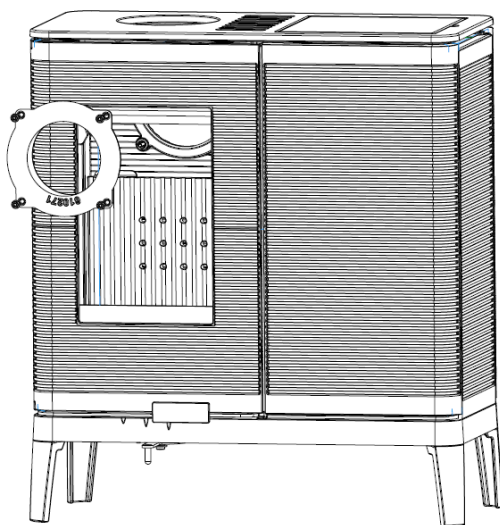
5- Inversion départ dessus /départ arrière



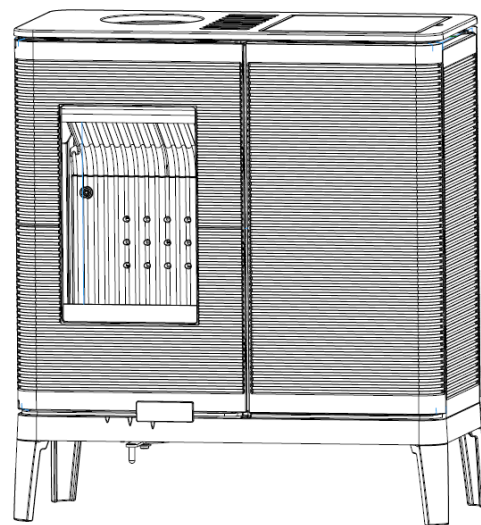
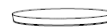
1- Extraire le déflecteur



2- Extraire buse et tampon



3- Inverser Buse et tampon en commençant par remettre la buse sur le fond puis le tampon sur l'avaloir



4- Remettre le deflecteur en place puis poser le tampon décor sur le dessus