

CZ

Všeobecný návod k instalaci a obsluze krbových kamen firmy Romotop spol. s r.o.

- platí obecně pro všechny typy krbových kamen vyráběných firmou Romotop spol. s r.o.
V příloženém technickém listu jsou uvedeny podrobné technické data k danému typu krbových kamen.

Krbová kamna smí být provozována pouze podle tohoto návodu!

Na krbových kamnech není přípustné provádět žádné neoprávněné úpravy!

1. Úvod
2. Technický popis
3. Bezpečnostní předpisy
 - 3.1 Bezpečné vzdálenosti
 - 3.1.1 Bezpečné vzdálenost krbových kamen v prostoru od hořlavých materiálů
 - 3.1.2 Bezpečná vzdálenost kouřovodů od hořlavých materiálů a stavebních konstrukcí
 - 3.2 Ochrana podlahy
 - 3.3 Opatření při vzniku požáru v komíně
4. Montážní předpisy
 - 4.1 Obecně
 - 4.2 Napojení na komín
5. Návod k obsluze
 - 5.1 Palivo
 - 5.2 První uvedení krbových kamen do provozu
 - 5.3 Podpal a topení
 - 5.4 Přikládání paliva
 - 5.5 Provoz během přechodného období
 - 5.6 Vybírání popela
 - 5.7 Čištění Skla
6. Čištění a údržba
 - 6.1 Čištění krbových kamen / demontáž šamotu
 - 6.2 Čištění komína
7. Způsob likvidace obalů a vyřazeného výrobku
8. Opravy a reklamace
9. Záruční list
10. Předávací protokol

1. Úvod

Děkujeme Vám, že jste si poříдили právě naše krbová kamna a zároveň Vám srdečně blahopřejeme, protože jste se stali majiteli krbových kamen špičkové kvality firmy Romotop spol. s r.o., která patří k předním Evropským výrobcům krbových topidel.

Naše krbová kamna mohou sloužit ne jen jako doplňkové topení umocňující atmosféru vašeho domova nebo rekreačního objektu, ale také jako hlavní zdroj vytápění s vysokým tepelným výkonem, bezprašným provozem a dokonalým spalováním, maximálně šetrným k životnímu prostředí. Všechny krbové topidla vyráběné naší firmou jsou zkoušeny dle **EN 13240/2002+A2/2005**.

Návod a technický list ve vlastním zájmu pečlivě prostudujte. Z hlediska bezpečného provozu je uživatel povinen se řádně informovat o správném zabudování a provozování tohoto zařízení. Návod a technický list uschovejte abyste si na počátku každé topné sezóny mohli opět osvěžit znalosti potřebné pro správnou obsluhu Vašich krbových kamen.

Záruku na naše výrobky poskytujeme pouze tehdy, pokud dodržíte pokyny uváděné v tomto návodu na obsluhu krbových kamen.

2. Technický popis

Krbová kamna jsou určena k instalaci do různých interiérů (byty, rekreační objekty, restaurace). Krbová kamna Romotop jsou vyráběna z kvalitních konstrukčních materiálů – litiny, CORTENové oceli a jakostních konstrukčních a kotlových ocelí, namáhané díly jsou z oceli typu HARDOX. Povrch ocelových konstrukcí je chráněn žáruvzdorným matným lakem. Žáruvzdorné laky nejsou antikorozi. Spalovací komora celoplechových krbových kamen je vyložena vyjímatelnými šamotovými deskami, které nejsou spojeny žádnou výmazovou hmotou z důvodu předejít jejich poškození vlivem tepelných dilatací. Spalovací komora je pevně uzavíratelná dvířky se speciálním tepelně odolným sklem. Sklo nejen zvyšuje estetický požitek při pohledu na plápolající oheň, ale umožňuje příjemný sálavý přenos tepla. Prosklení zároveň zabraňuje vypadávání jisker z hořícího dřeva a unikání kouře do místnosti. Dno topeniště je zpravidla osazeno vyjímatelným litinovým roštem. Před roštem je zpravidla umístěna zábrana proti vypadávání a sesouvání paliva na dvířka (čelní sklo) nebo plechová či keramická mulda. U roštových topenišť je pod roštem prostor pro popelník. U některých typů lze hrdlo kouřovodu podle potřeby nastavit jak pro horní tak i pro zadní odkouření. Krbová kamna jsou vyráběna v dvouplášťovém provedení. Prostor mezi pláští je využíván k ohřevu vzduchu. Vnější plášť je v horní části opatřen výdechy ohřátého vzduchu. Vnější plášť může být nastojen keramikou nebo kamenem, pro zvýraznění designu a zlepšení tepelně akumulacních vlastností krbových kamen. U některých typů krbových kamen je dvouplášťová konstrukce uzpůsobena k ohřevu **TUV** s možností připojení do standardní otopné soustavy. Tyto krbová kamna mohou být osazena dochlazovací smyčkou, proti přehřátí při výpadku el. proudu.

Krbová kamna, které jsou vybavena odděleným příívodem primárního a sekundárního spalovacího vzduchu jsou vybaveny příslušnými ovládacím prvky. Primární vzduch je přiváděn přímo do hořícího paliva (zpravidla přes popelník a rošt) a slouží k prvotní spalovací reakci. Sekundární vzduch podporuje spalování zbytkových hořlavých plynů ve spalinách čímž zvyšuje otopný výkon topidla a zásadně se podílí na snížení množství znečišťujících látek unikajících do ovzduší. Sekundární vzduch je přiváděn především do prostoru nad hořící palivo. Jeho přítomností dochází k tzv. valení (strhávání) studeného vzduchu po vnitřní straně čelního skla. Tento proces zároveň zabraňuje začerňování skla. Sekundární vzduch se při přivření nebo uzavření primárního vzduchu podílí také na primárním spalování. Primární vzduch nechávejte plně otevřený při zatápění, kdy je ještě nízký komínový tah. Po rozehrátí komína můžete příívod primárního vzduchu přivřít, až zcela uzavřít, dle potřebného výkonu krbových kamen. Ke snížení výkonu krbových kamen je možno volit také nižší dávku paliva nebo omezit tah komína montáží kouřové klapky (ruční uzávěr v kouřovodu uzavírající průduch max. na **75 %**). Toto se doporučuje zejména při tahu komína kolem a nad **20Pa**. Sekundární šoupátko je určeno k plnému uzavření kamen mimo jejich provoz. Ohniště a kryt popelníku musí být vždy uzavřeny, vyjma uvádění do provozu, doplňování paliva a odstraňování pevných zbytků spalování, aby se zabránilo unikání spalin do místnosti.

Některá krbová kamna jsou osazena tepelně akumulacním výměníkem, což následně zvyšuje účinnost krbových kamen, a tím dochází k maximálnímu využití energie z paliva.

Některá krbová kamna jsou vyráběna s centrálním přívodem vzduchu (CPV). Tento umožňuje přivádět do spalovací komory krbových kamen vzduch pro hoření z exteriérů, předsíní, technických místností atd.. Krbová kamna s CPV nejsou závislá na množství vzduchu ve vytápěném prostoru. Přispívají tak nejen k udržení příjemného klimatu Vašeho domova, ale také snižují náklady na energii (nespotřebovává se v domě již jednou ohřátý vzduch).

Krbová kamna s CPV jsou velmi vhodná pro instalaci do nízko-energetických domů. Pro zvýšení komfortu je možno systém topení některých krbových kamen s CPV vybavit elektronickou regulací hoření. Tato navíc přináší možnosti, jak prodloužit proces hoření a interval přikládání, zvýšit bezpečnost provozu a zamezit neekonomickému topení a přetápění krbových kamen (klapka centrálního přívodu vzduchu je ovládaná řídicí jednotkou a servomotorem v závislosti na momentální fázi hoření a výstupní teplotě spalin).

Upozornění: Krbová kamna nemají charakter stáložárného topidla a jsou určena k periodickému přerušovanému provozu, převážně z důvodů vyprazdňování popelníku, které se provádí při vychlazeném popelu.

3. Bezpečnostní předpisy

Krbová kamna smí být používána v normálním prostředí dle ČSN 33 2000-3/1995. Při změně tohoto prostředí, kdy by mohlo vzniknout i přechodné nebezpečí požáru nebo výbuchu (např. při lepení lina, PVC, při práci s nátěrovými hmotami apod.) musí být krbová kamna včas, před vznikem nebezpečí, vyřazen z provozu. Dále je krbová kamna možno používat až po důkladném odvětrání prostoru, nejlépe průvanem.

Při provozu je nutno zajistit přivádění dostatečného množství spalovacího vzduchu a vzduchu k větrání místnosti, zejména při současném provozu s jiným tepelným zařízením (cca 8 až 15m³ na spálení 1 kg paliva)! Při dobře utěsněných oknech a dveřích tomu tak nemusí být! Toto řeší CPV které je zapojeno do oddělené místnosti. Nesmí také dojít k ucpání regulační mřížky spalovacího, větracího a vytápěcího vzduchu. Dvířka otevírejte při přikládání paliva vždy pomalu. Zabráníte tak úniku kouře a popílku do místnosti. Krbová kamna vyžadují občasnou obsluhu a dozor.

K zatápění a topení nesmí být používány žádné hořlavé kapaliny! Dále je zakázáno spalovat jakékoliv plasty, dřevěné materiály s různými chemickými pojivy (dřevotřísky atd.) a také domovní netříděný odpad se zbytky plastů aj. dle zákona 201/2012.

Při topení dbejte na to, aby s krbovými kamny nemanipulovaly děti. Krbová kamna může obsluhovat pouze dospělá osoba!

Při provozu ovládejte všechny rukojeti a knoflíky pomocí kleští, háčku, případně rukou chráněnou rukavicí (chňapkou) - hrozí nebezpečí popálení! Na krbová kamna je zakázáno během provozu a dokud jsou teplá, odkládat jakékoli předměty z hořlavých hmot, které by mohly způsobit požár. Dbejte na zvýšenou opatrnost při manipulaci s popelníkem a při odstraňování horkého popela, protože hrozí nebezpečí popálení. Horký popel nesmí přijít do styku s hořlavými předměty – např. při sypání do nádob komunálního odpadu.

Při sezonním používání a při špatných tahových nebo povětrnostních podmínkách, je nutno věnovat zvýšenou pozornost při uvádění krbových kamen do provozu. Po delší době přerušování provozu před opakovaným zapalováním je nutná kontrola zda nedošlo k ucpání spalinových cest.

Při provozování a instalaci krbových kamen je třeba dodržovat bezpečnostní předpisy dle ČSN 06 1008/1997, zejména:

3.1 Bezpečnostní vzdálenosti:

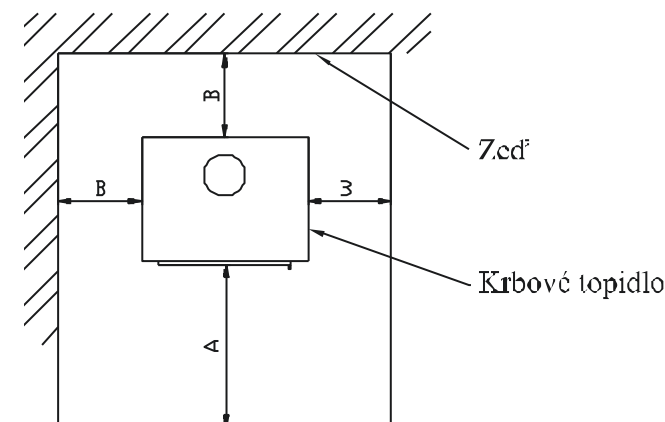
3.1.1 Bezpečná vzdálenost krbových kamen v prostoru od hořlavých materiálů

Při instalaci krbových kamen v prostoru s hořlavými předměty třídy hořlavosti B, C1 a C2 musí být dodržena bezpečnostní vzdálenost dle ČSN 06 1008/1997 od dvířek 80cm a v ostatních směrech 20cm, pokud není výrobcem stanoveno jinak viz. **Technický list a výrobní štítek**.

V případě, že jsou krbová kamna instalována v prostoru s hořlavými předměty třídy C3 musí být tyto vzdálenosti zdvojnásobeny. Informace o stupni hořlavosti některých stavebních materiálů uvádí ČSN 73 0823/1983. Pokud není možno dodržet normou předepsanou bezpečnou vzdálenost topidla od hořlavých hmot je nutno použít ochranou zástěnu dle 4.4.1 ČSN 06 1008/1997.

Stavební hmoty zařazené do stupně hořlavosti

A nehořlavé	žula, pískovec, betony, cihly, keramické obkladačky, spec. omítky
B nesnadno hořlavé	akumín, heraklit, lihnos, itavér
C1 těžce hořlavé	dřevo listnaté, překližka, sirkoklit, tvrzený papír, umakart
C2 středně hořlavé	dřevotřískové desky, solodur, korkové desky, pryž, podlahoviny
C3 lehce hořlavé	dřevovláknité desky, polystyren, polyuretan



Obr.1

Minimální vzdálenosti:

A >80cm
B >20cm

3.1.2 Bezpečná vzdálenost kouřovodů od hořlavých materiálů a stavebních konstrukcí

Bezpečná vzdálenost od obložení zárubní dveří a podobně umístěných stavebních konstrukcí z hořlavých materiálů a od instalací potrubí včetně jeho izolací je min. 20cm. Od ostatních částí konstrukcí z hořlavých materiálů je min. 40cm (viz obr.2) dle ČSN 06 1008/1997. Jedná se o stavební hmoty třídy hořlavosti B, C1 a C2 podle ČSN EN 13501-1/2010 (viz. tabulka č.1). Toto platí i pro stěny a hlavně stropy s omítkou na hořlavém podkladu např. latích, palachu apod.! Nelze-li tyto vzdálenosti dodržet, musí být pomocí stavebně-technických patření, nehořlavými obklady, teplotně odolnými izolacemi a zástěnami, zabráněno nebezpečí požáru.

3.2 Ochrana podlahy

Pokud nejsou krbová kamna instalována na 100% nehořlavé podlaze, je potřeba je postavit na nehořlavou izolační podložku např. plech (tloušťky min.2mm), keramiku, tvrzené sklo, kámen, tak aby teplota hořlavé podlahy dle ČSN 73 4230/2004 při provozu nepřesáhla teplotu 50°C.

Dle 5.1.3.3 ČSN 06 1008/1997 musí izolační podložka přesahovat ohniště nejméně

- 30cm ve směru kolmém na příkladací dvířka krbových kamen.
- 10cm ve směru rovnoběžném s příkladacími dvířky krbových kamen.

Na krbová kamna a do vzdálenosti menší než je bezpečná vzdálenost od nich, nesmějí být kladeny předměty z hořlavých hmot.

3.3 Opatření v případě požáru v komíně:

Běžným provozem, zejména vlhkým palivem dochází k usazování sazí a dehtu v komíně. Při zanedbání pravidelné kontroly a čištění komína **dle nařízení vlády č.91/2010 Sb. ze dne 1.3.2010 nahrazující vyhlášku č.111/1981 Sb.** se zvyšuje pravděpodobnost jeho požáru.

V případě vznění sazí a dehtu v komíně postupujte následovně:

- v žádném případě nehaste vodou, došlo by ke vzniku nadměrného množství par a k následnému roztržení komínu
- pokud je to možné je vhodné topeniště zasypat suchým pískem a tak uhasit oheň
- uzavřete všechny přívody vzduchu pro hoření, pokud je to možné přiklopte komín, nesmí však dojít ke zpětnému hromadění kouře do prostor domu
- kontaktuje místní hasičský sbor k posouzení nutnosti ohlásit tuto událost na hasičskou pohotovost
- do vyhoření komína neopouštějte dům, teplotu komínu a průběh hoření průběžně kontrolujte
- po vyhoření před opětovným zátopením kontaktujte kominickou službu k posouzení stavu komína a výrobce křbových kamen k jejich prohlídce.

4. Montážní předpisy

Upozornění: Při montáži křbových kamen musí být dodrženy všechny místní předpisy, včetně předpisů, které se týkají národních a evropských norem pro tento druh spotřebičů zejména:

ČSN 73 4230/2004 - Krby s otevřeným a uzavřeným ohništěm

ČSN EN 13229/2002+A1/2003+A2/2005 - Vestavné spotřebiče k vytápění a křbové vložky na pevná paliva

ČSN EN 13240/2002+A2/2005 - Spotřebiče na pevná paliva k vytápění obytných prostor

ČSN 73 4201/2010 - Komíny a kouřovody – Navrhování, provádění a připojování spotřebičů paliv

ČSN EN 1443/2004 - Komíny – Všeobecné požadavky

ČSN EN 13501/2010 - Požární klasifikace stavebních výrobků a konstrukcí staveb

ČSN 06 1008/1997 - Požární bezpečnostních zařízení

4.1 Obecně

Křbová kamna musí být instalována na podlahách s odpovídající nosností. Jestliže stávající sestava nesplňuje tuto nezbytnou podmínku, musí být pro splnění tohoto požadavku přijata vhodná opatření (např. použití podložky rozkládající zatížení). Při instalaci je nutno zajistit přiměřený přístup pro čištění křbových kamen, kouřovodu a komína pokud tento není možno čistit z jiného místa např. střechy nebo dvířek k tomu účelu určených.

4.2 Napojení na komín

Před montáží uzavřených křbových kamen musí být ověřeno výpočtem, že komínová konstrukce bude svým provedením, velikostí průduchů a účinnou výškou odpovídat jmenovitému výkonu instalovaných křbových kamen.

Předpokladem pro dobrou funkci křbových kamen je vhodný komín (minimální průřez, tah komínu, těsnost a pod.). Před ustavením křbových kamen se proto poraďte s příslušným kominíkem. Hodnoty pro komín naleznete v příloženém technických listu. V případech, kdy je tah komína příliš vysoký je vhodné nainstalovat vhodnou komínovou klapku nebo regulátor tahu komína. Příliš vysoký tah může být zdrojem potíží při provozu např. příliš intenzivním spalováním, vysokou spotřebou paliva a také může vést k trvalému poškození křbových kamen.

Nejmenší účinná výška komína pro odvod spalin od křbových kamen je **5m** (měřeno od zděře po ústí komínu). Vstup do komínu musí být opatřen zděří. Napojení na sopouch konzultujte s výrobcem sopouchu. Sopouch musí být vyveden nejméně **5cm** pod podhledem stropu. Odtahové hrdlo spojte s komínem nejkratší

možnou cestou tak, aby délka kouřových cest byla dlouhá maximálně **1/4** účinné výšky komínu (tj. **1,5m**). Kouřové roury a koleno mezi sebou těsně spojte s přesahem a to tak, aby byly spoje sestaveny vždy souhlasně s prouděním spalin, nebo natupo s použitím spojovacích prstenců. Pokud spojovací kus prochází stavebními díly s hořlavými stavebními materiály je třeba přijmout ochranná opatření dle **ČSN 06 1008/1997**. Dle normy má kouřovod stoupat směrem k sopouchu ve směru toku spalin pod úhlem min. **3°**. Velmi důležitá je těsnost a pevnost spojů. Komín a připojení kamen musí odpovídat **ČSN 73 4201/2010**. Plášť komína nesmí mít, při nejvyšší provozní teplotě krby, větší teplotu než **52°C**. Průřez průduchů kouřovodu nesmí být větší než průřez komínového průduchu a nesmí se směrem ke komínu zužovat. Prokáže-li se výpočtem, že průřez průduchu kouřovodu a komína může být menší než průřez spalinového hrdla křbových kamen, zmenší se průřez kouřovodu bezprostředně za spalinovým hrdlem křbových kamen krátkým náběhem nebo skokem. Ohebný kouřovod z mat. podle tab. **A.1.** se smí používat pouze v místech, kde lze zaručit jeho kontrolu podle **7.2.1 ČSN 73 4201/2010**, není-li kouřovod veden volným prostorem musí být zaručena kontrolovatelnost úpravou podle **7.2.5 ČSN 73 4230/2004**. Svislý kouřovod smí být použit jen v případech uvedených v **8.3.4 a 8.3.5 ČSN 73 4230/2004**.

Křbová kamna lze napojit na společný průduch s plynovým spotřebičem u vícevrstvých komínů dle **ČSN 73 4201/2010**.

Při instalaci křbových kamen ROMOTOP spol. s r.o. v SRN je v souladu s normou **DIN 18 896** článek **6.2.2** možno křbová kamna připojit ke společnému komínu.

5. Návod k obsluze

5.1 Palivo

V křbových kamen je povoleno spalovat pouze dřevo nebo dřevěné brikety v souladu se zákonem **201/2012**. K dosažení jmenovitých parametrů topidla se doporučuje používat suchá polena o průměru **5-8cm** délky **20-30cm** o vlhkosti menší než **20%** (optimálně **10%**). Kleští a drobné naštípané dříví použijte pouze při zatápní. Doporučená suchost dřeva se docílí skladováním naštípaných polen po dobu alespoň dvou let ve větraném přístřešku.

V křbových kamnech je třeba topit na jmenovitý výkon uvedený v technickém listu, což znamená shoření daného množství povoleného paliva za **1hod**. Při dlouhodobém nadměrném přetížení hrozí poškození křbového topidla.

Jako palivo nikdy nepoužívejte hořlavé kapaliny, koks, uhlí ani odpady typu: dřevotřískové desky, umělé hmoty, sáčky, napouštěné dřevo nebo samostatné hobliny, piliny ani pelety!

!!!Spalování takovýchto materiálů nejen vysoce znečišťuje životní prostředí nás všech, ale také poškozuje křbová kamna i komín!!!

5.2 První uvedení křbových kamen do provozu

Před prvním uvedením do provozu je třeba odstranit případné nálepky ze skla, díly příslušenství z popelníku, resp. z ohniště, toto platí i pro případné přepravní pojistky. Podle obrázku z technického listu zkontrolujte, zda jsou správně usazeny volně ložené clony pro směřování tahu, šamotové tvárnice či zábrana (je možné, že během transportu nebo při instalaci na místo sklouzly ze správné polohy). Pokud zjistíte některou závadu v usazení, proveďte její opravu, jinak bude ohrožena správná funkce topidla. Po usazení křbových kamen, připojení na komín, případně připojení výměníku k teplovodní soustavě a její napuštění teplonosným médiem zatopte a zvolna topte po dobu alespoň jedné hodiny. Před i během prvního zatopení nechejte dveře kamen i popelníku mírně pootevřeny (**cca 1-2mm**), aby se těsnicí materiál nespojil s lakem. Na povrchovou úpravu křbových kamen je použita žáruvzdorná barva, která se při prvním zátopení, po přechodném změknutí, vytvrzuje. Při fázi změknutí dejte pozor na zvýšené nebezpečí poškození povrchu laku rukou nebo nějakým předmětem. Při

prvním zátopu musí být krbová kamna „zahořena“ malým plamenem, spalováním menšího množství paliva, při nižší teplotě. Všechny materiály si musí zvyknout na tepelnou zátěž. Opatrným roztopením zabráníte vzniku trhlin v šamotových cihlách, poškození laku a deformaci materiálů konstrukce vložky. Vytvrzování laku krbových kamen je doprovázeno dočasným zápachem, který po čase zcela zmizí.

Proto při vypalování nástřiku je nutné zajistit řádné větrání místnosti, případně zabezpečit nepřítomnost drobného zvířectva nebo ptáků v prostoru obsahujícím výparů laku, doporučuje se také po tuto dobu vypnout vzduchování akvárii.

5.3 Podpal a topení

1. U krbových kamen s roštem - do prostoru topeniště vložte nejdříve zmačkaný papír a na něj navrstvěte drobné dříví. K podpalu je možno použít pevný podpalovač **PE-PO**. Po zapálení nechte oheň volně rozhořet při otevřených vzduchových regulačních prvcích. **Je zakázáno používat k zatápění tekutých hořlavín (benzín, petrolej a pod.)!** Jakmile se oheň rozhoří a tah je dostatečný, je možno přiložit větší polena, nebo dřevěné brikety bez obav ze zakouření. Přikládejte stanovené množství paliva odvislé od jmenovitého výkonu krbových kamen.

2. U krbových kamen bez roštu – je k hoření využíván pouze sekundární vzduch proto do prostoru topeniště nejprve vložte dřevěná polena, pak drobnější dříví a nakonec dřevěné třísky a papír. Po zapálení nechte oheň volně rozhořet při otevřených vzduchových regulačních prvcích. **Je zakázáno používat k zatápění tekutých hořlavín (benzín, petrolej a pod.)!** Jakmile se oheň rozhoří a tah je dostatečný, je možno přiložit větší polena, nebo dřevěné brikety bez obav ze zakouření. Přikládejte maximálně stanovené množství paliva odvislého od jmenovitého výkonu krbových kamen.

Spotřeba paliva je uvedena vždy v technickém listu. Intenzitu hoření regulujte ovládacími prvky pro přívod vzduchu, případně omezováním tahu v komíně, máte-li instalovanou kouřovou klapku. Větší množství paliva nebo velký tah a přívod vzduchu může vést k přehřátí a poškození krbových kamen. Příliš malý tah způsobuje začerňování skel a případně úniku kouře do místnosti při otevření dvířek a přikládání do krbových kamen.

Upozornění: Dvířka ohniště musí být vždy uzavřená vyjma uvedení do provozu, doplňování paliva a odstraňování popela. Po každém delším přerušení provozu krbových kamen je nutno před opakovaným zapálením provést kontrolu průchodnosti a čistoty kouřovodů, komína a spalovacího prostoru. Ohřev a chladnutí krbové vložky je zpravidla doprovázeno akustickým projevem, toto není na závadu.

5.4 Přikládání paliva

Pro zabránění úniku kouřových plynů do místnosti při přikládání doporučujeme: Přibližně 5 až 10 vteřin před otevřením dvířek ohniště plně otevřete regulátory vzduchu, pak přikládací dvířka nejprve mírně pootevřete, vyčkejte několik vteřin na odsátí kouřových zplodin do komína a teprve potom dvířka otevřete naplno. Po otevření přikládacích dvířek je vždy nutné zvýšit pozornost, hrozí vypadnutí žhavých oharků. Po přiložení paliva dvířka ohniště opět uzavřete. Po rozhoření paliva (bez čadivého plamene) regulátor znovu vraťte do původní polohy. Množství přikládaného paliva má odpovídat hodinové informativní spotřebě pro daná krbová kamna (viz. technický list). Při přetápění může dojít k trvalému poškození konstrukce kamen.

Upozornění: Nadměrnému unikání spalin do místnosti při přikládání, zabráníte doplňováním paliva po jeho vyhoření na žhavý základ.

5.5 Provozování během přechodného období

V přechodném období, resp. při vyšších venkovních teplotách nad **15°C**, při deštivých a vlhkých dnech, při prudkém nárazovém větru může podle okolností dojít ke zhoršení komínového tahu (odtahu spalin z krbových

kamen). Je vhodné krbová kamna v tomto období provozována s co nejmenším množstvím paliva, aby bylo možno otevřením přívodů vzduchu zlepšit hoření a tím i tah komína.

Tip: V toto období vlivem tahových vlastností komína může dojít ke vzniku tzv. atmosférického šuntu v ústí komína. Tento může způsobit vniknutí kouře do místnosti při zapálení paliva. Proto doporučujeme před samotným zapálením podpalu nejprve nechat vyhořet kousek zmačkaného papíru nejlépe v horní části topeniště. Tento zdánlivě malý nepatrný kouř stačí k proražení vzniklého atmosférického šuntu. Po té můžeme bez obav zapálit papír (nebo PE-PO) se zaručenou startovací průchodností i vlhkého komínu.

V tomto období lze také s úspěchem použít zátop jako u krbových kamen bez roštu (bez popelníku).

5.6 Vybírání popela

Dbejte na to, aby popelník byl vyprazdňován už při naplnění zhruba z poloviny, aby kužel popela nenarostl příliš blízko k roštu a ten se nepoškodil přehřátím. Zároveň by popel omezoval vstup vzduchu potřebného pro spalování. Vyprazdňování popelníku od popela je nejlépe provádět ve stavu studeném, nejlépe při přípravě na další zátop. K čištění popelníku nebo topeniště bez popelníku se také ve studeném stavu dobře hodí vysavač určený k vysávání popela s filtrem na drobné nečistoty. Popel ze spáleného dřeva je možné použít do kompostů nebo jako hnojivo. Popel ukládejte do uzavřených nehořlavých nádob.

Upozornění: Před vyprazdňováním popelníku zkontrolujte, zda neobsahuje žhnoucí zbytky paliva, které by mohly způsobit požár v odpadní nádobě.

Upozornění: U některých typů krbových kamen je popelník usazen v jímce pod roštem bez možnosti bočního vyjmutí. Popelník je nutno vyjmát pouze za nečinnosti topidla ve studeném stavu. Přístup k popelníku je umožněn po odklopení roštu.

Při odstraňování horkého popela dbejte zvýšené opatrnosti!

5.7 Čištění skla

Na zachování čistoty průhledového okénka má vliv vedle používání vhodného paliva, dostatečného přívodu spalovacího vzduchu a odpovídajícího komínového tahu také způsob, jak jsou krbová kamna obsluhována. V této souvislosti doporučujeme přikládat pouze jednu vrstvu paliva a to tak, aby bylo palivo co nejrovnoměrněji rozprostřeno po topeništi a aby bylo co nejdále od skla. Toto platí i pro brikety (vzdálenost mezi nimi 5 až 10 mm). V případě znečištění skla při topení doporučujeme zvýšit intenzitu hoření otevřením regulátoru vzduchu, čímž se většinou sklo samovolně vyčistí.

Pokud je sklo dvířek začouzené, lze je ve vychlazeném stavu očistit novinovým papírem nebo vlhkým hadříkem namočeným do popela ze dřeva. Běžně dochází při čištění skla krbových kamen také k využívání tekutých čisticích prostředků. Ty však mohou v mnohých případech, nezávisle na složení čisticího prostředku a jeho spolupůsobení se zbytky spalování (částičky popela, ...apod.), poškodit těsnění krbových kamen a/nebo sklo a/nebo dekorační barvu skla krbových kamen.

Výrobce nenese žádnou zodpovědnost za škody vzniklé účinkem při použití chemických prostředků.

6. Čištění a údržba

Vaše krbová kamna jsou kvalitním výrobkem a při normálním provozu nevznikají žádné zásadní poruchy. Krbová kamna a spalinové cesty doporučujeme důkladně zkontrolovat a vyčistit před i po sezóně.

Čištění provádějte vždy u vychlazených krbových kamen!

6.1 Čištění krbových kamen / demontáž šamotu

Při čištění je třeba odstranit usazeniny v kouřovodech, spalovacím prostoru. Opravit, nejlépe výměnou, vypadlé části šamotové vyzdívky. Úplnost šamotové vyzdívky je nutné sledovat i během topné sezóny. Mezery mezi jednotlivými šamotovými tvůrkami slouží jako tepelná dilatace zamezující popraskání tvarovek a nesmí se jakkoli vyplňovat např. výmazovou hmotou, tak jak bylo zvykem u starších topidel na pevná paliva. **Popraskané šamotové tvárnice neztrácejí svojí funkčnost, pokud zcela nevypadnou!** Při čištění doporučujeme z krbových kamen vyjmout volně ložené clony pro směrování tahu pokud jsou u krbových kamen použity (tím je usnadněn přístup do prostoru nad nimi). Čištění krbových kamen (kromě skla) se provádí bez vodních přípravků, např. vysáváním nebo ocelovým kartáčováním. Jakékoliv úpravy krbových kamen jsou nepřijatelné. Používejte pouze náhradní díly schválené výrobcem. Demontáž šamotu (viz. Šamotová komora). Třecí plochy závěsů dveří a zavíracího mechanismu občas namažte uhlíkovým tukem nebo mazivem pro vysoké teploty. Uzavřete krbová kamna příslušnými šoupátky, jsou-li mimo provoz.

6.2 Čištění komína

Každý uživatel topidla na tuhá paliva je povinen zabezpečit pravidelné kontroly a čištění komína **dle nařízení vlády č.91/2010 Sb. ze dne 1.3.2010 nahrazující vyhlášku č.111/1981 Sb.**

7. Způsob likvidace obalů a vyřazeného výrobku

Ve smyslu znění zákona č. 125/1997sb. a souvisejících předpisů doporučujeme tento způsob likvidace obalu a nepotřebného vyřazeného výrobku.

Obal:

- a) dřevěné části obalu použít k topení
- b) plastový obal uložit do kontejneru na separovaný odpad
- c) šrouby a držáky odevzdat do sběrných surovin
- d) sáček se separátorem vzdušné vlhkosti uložit do separovaného odpadu

Vysloužilý vyřazený výrobek:

- a) sklo demontovat a uložit do kontejneru na separovaný odpad
- b) těsnění a šamotové desky uložit do komunálního odpadu
- c) kovové části odevzdat do sběrných surovin

8. Opravy a reklamace

Případné servisní a záruční opravy zajišťuje přímo výrobní podnik, nebo prostřednictvím prodejce. Při reklamaci je nutno předložit záruční list, doklad o koupi krbových kamen, předávací protokol, udat svou přesnou adresu, telefonní číslo a popsat závadu. Při nákupu si ve vlastním zájmu u prodejce vyžádejte čitelně vyplněný záruční list a předávací protokol. O způsobu a místě opravy bude po posouzení závady rozhodnuto v servisním oddělení a dále budou navržená opatření konzultována s majitelem krbových kamen. Pro výměnu krbových kamen nebo zrušení kupní smlouvy platí příslušné ustanovení Občanského zákoníku a reklamačního řádu.

ZÁRUČNÍ LIST

REKLAMAČNÍ A ZÁRUČNÍ PODMÍNKY FIRMY ROMOTOP spol. s r.o. PLATNÉ PRO KUPUJÍCÍHO (SPOTŘEBITELE)

1. Tyto reklamační a záruční podmínky jsou zpracovány dle příslušných paragrafů Občanského zákoníku a Zákoníku o ochraně spotřebitele.
2. Na žádost spotřebitele je prodávající povinen vydat doklad o zakoupení výrobku nebo o poskytnutí služby s uvedením data prodeje výrobku nebo poskytnutí služby, o jaký výrobek nebo o jakou službu se jedná a za jakou cenu byl výrobek nebo služba poskytnuta, spolu s identifikačními údaji prodávajícího obsahující jméno a příjmení nebo název nebo obchodní firmu, případně název prodávajícího, jeho identifikační číslo, sídlo nebo místo podnikání, pokud zvláštní právní předpis nestanoví jinak.
3. Na výrobek je poskytnuta záruka v trvání **24 měsíců**. Záruka začíná běžet od převzetí věci spotřebitelem. U potřeby uvedení do provozu autorizovanou, popř. odbornou firmou začne záruční doba běžet až ode dne uvedení věci do provozu, pokud kupující objednal uvedení do provozu nejpozději do tří týdnů od převzetí věci a řádně a včas poskytl k provedení služby potřebnou součinnost.
4. Záruka se vztahuje na veškeré výrobní vady a vady materiálu vzniklé prokazatelně v průběhu platné záruční doby.
5. Záruka se nevztahuje na opotřebení věci způsobené jejím obvyklým užíváním a dále:
 - na vady vzniklé špatnou a neodbornou obsluhou a zásahy, napojením na nedostatečně dimenzovaný komín nebo komín s nízkým tahem, nepřiměřeným zacházením či použitím a nedodržením podmínek pro používání a údržbu (viz. Návod k obsluze).
 - na vady způsobené mechanickým poškozením
 - pokud je věc skladována ve vlhkých a nekrytých prostorách, popř. je používána v prostorách, které neodpovídají bytovému prostředí.
 - na škody vzniklé v důsledku živelné katastrofy, povětrnostních vlivů, násilného poškození.
 - při porušení garančních nálepek a štítků s výrobními čísly.
 - poškozením zboží při přepravě (v případě vlastní přepravy). V případě přepravy externí dodavatelskou službou – nutno řešit kontrolou na místě.
 - pokud se údaje na záručním listu nebo kupním dokladu liší od údajů na výrobním štítku.
6. Na spotřební materiál použitý při opravě nebo výměně části kamen se prodloužení záruční doby nevztahuje.
7. Reklamační se uplatňují u prodávajícího, u kterého byla věc zakoupena. Je-li však v záručním listě uveden jiný podnikatel určený k opravě, který je v místě prodávajícího nebo v místě pro kupujícího bližším, uplatní kupující právo na opravu u podnikatele určeného k provedení záruční opravy. Podnikatel určený k opravě je povinen opravu provést ve lhůtě dohodnuté při prodeji věci mezi prodávajícím a kupujícím.
8. Prodávající je povinen spotřebiteli vydat písemné potvrzení o tom, kdy spotřebitel právo uplatnil, co je obsahem reklamační a jaký způsob vyřízení reklamační spotřebitel požaduje, dále písemné potvrzení ve 30-ti denní lhůtě o provedení opravy a o datu a způsobu vyřízení reklamační, včetně potvrzení o provedení opravy a době jejího trvání, případně písemné odůvodnění zamítnutí reklamační. Tato povinnost se vztahuje i na jiné osoby určené k provedení opravy.
9. V prvních 6-ti měsících od zakoupení bude reklamační vyřízena jako rozpor s kupní smlouvou dle ustanovení § 616 občanského zákoníku. V následujících měsících záruční doby bude postupováno dle § 622 občanského zákoníku podle toho, zda se jedná o vadu odstranitelnou nebo neodstranitelnou.
10. Reklamační se přijímají a vyřizují výhradně jen s kupujícím.
11. Při předání věci do reklamační je kupující povinen sdělit, příp. doložit typové označení výrobku a podrobný popis závady (např. v jakém režimu a jak se závada projevuje, jak dlouho po zatopení, popis manipulace s věcí před vznikem závady apod.).
12. Při uplatnění reklamační je kupující povinen prokázat, že je výrobek reklamován u prodávajícího, který výrobek prodal a že je v záruční době. Za nejvhodnější pro prokázání těchto skutečností je předloženo:
 - prodejního dokladu
 - potvrzeného záručního listu
 - potvrzeného předávacího protokolu
13. Ostatní, v těchto reklamačních a záručních podmínkách neupravené postupy, se řídí příslušnými ustanoveními Občanského zákoníku a Zákona o ochraně spotřebitele.

PŘEDÁVACÍ PROTOKOL

Objednavatel:

Adresa realizace:

Zhotovitel (osoba odpovědná za stavbu):

Soupis listových dokladů:

Soupis vad a nedodělků:

Soupis odchylek od projektu (schválené dokumentace):

Stavební povolení č.j.:

Ze dne: Vydal:

Technický dozor investora:

Datum zahájení přebíracího řízení:

Datum ukončení přebíracího řízení:

Datum úplného vyklizení pracoviště:

Záruční lhůta začíná od:

První zatopení je povoleno dne:

Odběratel svým podpisem přebírá na sebe zajištění ochrany převzaté stavby před poškozením třetími osobami!!!

Zhotovitel (podpis): dne: v

Objednavatel (podpis): dne: v

SK Všeobecný návod na inštaláciu a obsluhu krbových pecí firmy Romotop spol. s r.o.

- platí všeobecne pre všetky typy krbových pecí vyrábaných firmou Romotop spol. s r.o.
V priloženom technickom liste sú uvedené podrobné technické údaje k danému typu krbových pecí.

Krbová pec sa smie prevádzkovať iba podľa tohto návodu!

Na krbovej peci nie je prípustné vykonávať žiadne neoprávnené úpravy!

1. Úvod
2. Technický popis
3. Bezpečnostné predpisy
 - 3.1 Bezpečné vzdialenosti
 - 3.1.1 Bezpečné vzdialenosť krbovej pece v priestore od horľavých materiálov
 - 3.1.2 Bezpečná vzdialenosť dymovodov od horľavých materiálov a stavebných konštrukcií
 - 3.2 Ochrana podlahy
 - 3.3 Opatrenia pri vzniku požiaru v komíne
4. Montážne predpisy
 - 4.1 Všeobecne
 - 4.2 Napojenie na komín
5. Návod na obsluhu
 - 5.1 Palivo
 - 5.2 Prvé uvedenie krbovej pece do prevádzky
 - 5.3 Podpálenie a kúrenie
 - 5.4 Prikladanie paliva
 - 5.5 Prevádzka počas prechodného obdobia
 - 5.6 Vyberanie popola
 - 5.7 Čistenie skla
6. Čistenie a údržba
 - 6.1 Čistenie krbovej pece / demontáž šamotu
 - 6.2 Čistenie komína
7. Spôsob likvidácie obalov a vyradeného výrobku
8. Opravy a reklamácie
9. Záručný list
10. Preberací protokol

1. Úvod

Ďakujeme Vám, že ste si kúpili práve našu krbovú pec a zároveň Vám srdečne blahoželáme, pretože ste sa stali majiteľmi krbovej pece špičkovej kvality firmy Romotop spol. s r.o., ktorá patrí k popredným európskym výrobcami krbových pecí.

Naše krbové pece môžu slúžiť nie len ako doplnkové kúrenie umocňujúce atmosféru vášho domova alebo rekreačného objektu, ale taktiež ako hlavný zdroj vykurovania s vysokým tepelným výkonom, bezprašnou prevádzkou a dokonalým spaľovaním, maximálne šetrným k životnému prostrediu. Všetky krbové pece vyrábané našou firmou sú skúšané podľa noriem ČSN EN 13240/2002+A2/2005.

Návod a technický list vo vlastnom záujme dôkladne preštudujte. Z hľadiska bezpečnej prevádzky je používateľ povinný sa riadne informovať o správnom zabudovaní a prevádzkovaní tohto zariadenia. Návod a technický list uschovajte, aby ste si na začiatku každej vykurovacej sezóny mohli opäť osviežiť znalosti potrebné na správnu obsluhu vašej krbovej pece.

Záruku na naše výrobky poskytujeme iba vtedy, ak dodržíte pokyny uvádzané v tomto návode na obsluhu krbovej pece.

2. Technický popis

Krbová pec sú určená na inštaláciu do rôznych interiérov (byty, rekreačné objekty, reštaurácie). Krbové pece Romotop sa vyrábajú z kvalitných konštrukčných materiálov – liatiny, CORTENovej ocele a akostných konštrukčných a kotlových ocelí, namáhané diely sú z ocelí typu HARDOX. Povrch ocelových konštrukcií je chránený žiaruvzdorným matným lakom. Žiaruvzdorné laky nie sú antikorózne. Spaľovacia komora celoplechových krbových pecí je vyložená vyberateľnými šamotovými doskami, ktoré nie sú spojené žiadnou výmazovou hmotou z dôvodu predísť ich poškodeniu vplyvom tepelných dilatácií. Spaľovacia komora je pevne uzatvárateľná dvierkami so špeciálnym tepelne odolným sklom. Sklo nielen zvyšuje estetický pôžitok pri pohľade na plápolajúci oheň, ale umožňuje príjemný sálavý prenos tepla. Presklenie zároveň zabraňuje vypadávaniu iskier z horiaceho dreva a unikaniu dymu do miestnosti. Dno kúreniska je spravidla osadené vyberateľným liatinovým roštom. Pred roštom je spravidla umiestnená zábrana proti vypadávaniu a zosúvaniu paliva na dvierka (čelné sklo) alebo plechová či keramická mulda. V prípade roštových kúrenísk je pod roštom priestor pre popolník. Na niektorých typoch je možné hrdlo dymovodu podľa potreby nastaviť ako pre horný, tak aj pre zadný odťah dymu. Krbové pece sa vyrábajú v dvojplášťovom vyhotovení. Priestor medzi plášťami sa využíva na ohrev vzduchu. Vonkajší plášť je v hornej časti vybavený výdychmi ohriateho vzduchu. Vonkajší plášť môže byť obložený keramikou alebo kameňom, pre zvýraznenie dizajnu a zlepšenie tepelno-akumulačných vlastností krbovej pece. Na niektorých typoch krbových pecí je dvojplášťová konštrukcia prispôbená na ohrev TÚV s možnosťou pripojenia do štandardnej vykurovacej sústavy. Tieto krbové pece môžu byť osadené dochladzovacou slučkou, proti prehriatiu pri výpadku el. prúdu.

Krbové pece, ktoré sú vybavené oddeleným prívodom primárneho a sekundárneho spaľovacieho vzduchu, sú vybavené príslušnými ovládacím prvkami. Primárny vzduch je privádzaný priamo do horiaceho paliva (spravidla cez popolník a rošt) a slúži na prvotnú spaľovaciu reakciu. Sekundárny vzduch podporuje spaľovanie zvyškových horľavých plynov v spalinách, čím zvyšuje vykurovací výkon pece a zásadne sa podieľa na znížení množstva znečisťujúcich látok unikajúcich do ovzdušia. Sekundárny vzduch je privádzaný predovšetkým do priestoru nad horiace palivo. Jeho prítomnosťou dochádza k tzv. valeniu (strhávaní) studeného vzduchu po vnútornej strane čelného skla. Tento proces zároveň zabraňuje začierňovaniu skla. Sekundárny vzduch sa pri privretí alebo uzatvorení primárneho vzduchu podieľa taktiež na primárnom spaľovaní. Primárny vzduch nechávajte plne otvorený pri zakurovaní, kedy je ešte nízky komínový ťah. Po rozohriatí komína môžete prívod primárneho vzduchu privrieť, až úplne uzatvoriť, podľa potrebného výkonu krbovej pece. Pre zníženie výkonu krbovej pece je možné voliť taktiež nižšiu dávku paliva alebo obmedziť ťah komína montážou dymovej klapky (ručný uzáver v dymovode uzatvárajúci prieduch max. na 75 %). Toto sa odporúča najmä pri ťahu komína okolo a nad 20 Pa. Sekundárne šupátko je určené na plné uzatvorenie pece mimo jej prevádzky. Ohnisko a kryt popolníka musia byť vždy uzatvorené, okrem uvádzania do prevádzky, dopĺňovania paliva a odstraňovania pevných zvyškov spaľovania, aby sa zabránilo unikaniu spalín do miestnosti.

Niektoré krbové pece sú osadené tepelno-akumulačným výmenníkom, čo následne zvyšuje účinnosť krbovej pece, a tým dochádza k maximálnemu využitiu energie z paliva.

Niektoré krbové pece sa vyrábajú s centrálnym prívodom vzduchu (CPV). Tento umožňuje privádzať do spaľovacej komory krbovej pece vzduch pre horenie z exteriérov, predsiení, technických miestností atď. Krbové pece s CPV nie sú závislé od množstva vzduchu vo vykurovanom priestore. Prispievajú tak nielen k udržaniu príjemnej klímy vášho domova, ale taktiež znižujú náklady na energiu (nespotrebováva sa v dome už raz ohriaty vzduch).

Krbové pece s CPV sú veľmi vhodné na inštaláciu do nízko-energetických domov. Pre zvýšenie komfortu je možné systém kúrenia niektorých krbových pecí s CPV vybaviť elektronickou reguláciou horenia. Táto navyše prináša možnosti, ako predĺžiť proces horenia a interval prikladania, zvýšiť bezpečnosť prevádzky a zamedziť neekonomickému kúreniu a prekurovaniu krbových pecí (klapka centrálného prívodu vzduchu je ovládaná riadiacou jednotkou a servomotorom v závislosti od momentálnej fázy horenia a výstupnej teploty spalín).

Upozornenie: Krbové pece nemajú charakter stáložiarneho ohrievača a sú určené na periodicky prerušovanú prevádzku, prevažne z dôvodov vyprázdňovania popolníka, ktoré sa vykonáva pri vychladnutom popole.

3. Bezpečnostné predpisy

Krbové pece sa smú používať v normálnom prostredí podľa normy ČSN 33 2000-3/1995. Pri zmene tohto prostredia, kedy by mohlo vzniknúť aj prechodné nebezpečenstvo požiaru alebo výbuchu (napr. pri lepení linolea, PVC, pri práci s náterovými hmotami a pod.) musí byť krbová pec včas, pred vznikom nebezpečenstva, vyradená z prevádzky. Ďalej je krbovú pec možné používať až po dôkladnom odvetraní priestoru, najlepšie prievanom.

Pri prevádzke je nutné zaistiť privádzanie dostatočného množstva spaľovacieho vzduchu a vzduchu na vetranie miestnosti, najmä pri súčasnej prevádzke s iným tepelným zariadením (cca 8 až 15m³ na spálenie 1 kg paliva)! Pri dobre utesených oknách a dverách tomu tak nemusí byť! Toto rieši CPV, ktoré je zapojené do oddelenej miestnosti. Nesmie taktiež dôjsť k zapchaniu regulačnej mriežky spaľovacieho, vetracieho a vykurovacieho vzduchu. Dvierka otvárajte pri prikladaní paliva vždy pomaly. Zabráňte tak úniku dymu a popolčeka do miestnosti. Krbová pec vyžaduje občasnú obsluhu a dozor.

Na zakurovanie a kúrenie sa nesmú používať žiadne horľavé kvapaliny! Ďalej je zakázané spaľovať akékoľvek plasty, drevené materiály s rôznymi chemickými spojivami (drevotriesky atď.) a taktiež domový netriedený odpad so zvyškami plastov a i. podľa zákona 201/2012.

Pri kúrení dbajte na to, aby s krbovou pecou nemanipulovali deti. Krbovú pec môže obsluhovať iba dospelá osoba!

Pri prevádzke ovládajte všetky rukoväti a gombíky pomocou klieští, háčika, prípadne rukou chránenou rukavicou (chňapkou) - hrozí nebezpečenstvo popálenia! Na krbovú pec je zakázané počas prevádzky a pokým je teplá, odkladať akékoľvek predmety z horľavých hmôt, ktoré by mohli spôsobiť požiar. Dbajte na zvýšenú opatrnosť pri manipulácii s popolníkom a pri odstraňovaní horúceho popola, pretože hrozí nebezpečenstvo popálenia. Horúci popol nesmie prísť do styku s horľavými predmetmi – napr. pri sypaní do nádob komunálneho odpadu.

Pri sezónnom používaní a pri zlých ťahových alebo poveternostných podmienkach je nutné venovať zvýšenú pozornosť pri uvádzaní krbovej pece do prevádzky. Po dlhšom prerušení prevádzky pred opakovaným zapáľovaním je nutná kontrola, či nedošlo k zapchatiu spalínových ciest.

Pri prevádzkovaní a inštalácii krbových pecí je potrebné dodržiavať bezpečnostné predpisy podľa normy ČSN 06 1008/1997, najmä:

3.1 Bezpečnostné vzdialenosti:

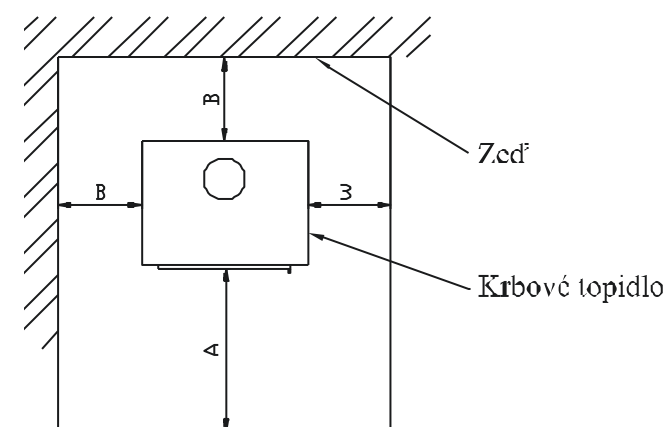
3.1.1 Bezpečná vzdialenosť krbových pecí v priestore od horľavých materiálov

Pri inštalácii krbových pecí v priestore s horľavými predmetmi triedy horľavosti B, C1 a C2 musí byť dodržaná bezpečnostná vzdialenosť podľa normy ČSN 06 1008/1997 od dverok 80 cm a v ostatných smeroch 20 cm, pokiaľ nie je výrobcom stanovené inak vid' **Technický list a výrobný štítok**.

V prípade, že je krbová pec inštalovaná v priestore s horľavými predmetmi triedy C3, musia byť tieto vzdialenosti zdvojnásobené. Informácie o stupni horľavosti niektorých stavebných materiálov uvádza norma ČSN 73 0823/1983. Ak nie je možné dodržať normou predpísanú bezpečnú vzdialenosť pece od horľavých hmôt, je nutné použiť ochrannú zástenu podľa normy 4.4.1 ČSN 06 1008/1997.

Stavebné hmoty zaradené do stupňa horľavosti

A nehorľavé	žula, pieskovec, betóny, tehly, keramické obkladačky, špec. omietky
B neľahko horľavé	akumín, heraklit, lihnos, itavér
C1 ťažko horľavé	drevo listnaté, preglejka, sirkoklit, tvrdý papier, umakart
C2 stredne horľavé	drevotrieskové dosky, solodur, korkové dosky, guma, podlahoviny
C3 ľahko horľavé	drevovláknité dosky, polystyrén, polyuretán



Obr. 1

Minimálne vzdialenosti:

A > 80cm
B > 20cm

3.1.2 Bezpečná vzdialenosť dymovodov od horľavých materiálov a stavebných konštrukcií

Bezpečná vzdialenosť od obloženia zárubní dverí a podobne umiestnených stavebných konštrukcií z horľavých materiálov a od inštalácií potrubí vrátane jeho izolácie je min. 20 cm. Od ostatných častí konštrukcií z horľavých materiálov je min. 40 cm (pozri obr. 2) podľa normy ČSN 06 1008/1997. Ide o stavebné hmoty triedy horľavosti B, C1 a C2 podľa normy ČSN EN 13501-1/2010 (pozri tabuľku č.1). Toto platí aj pre steny a hlavne stropy s omietkou na horľavom podklade napr. latách, palachu a pod.! Ak nie je možné tieto vzdialenosti dodržať, musí byť pomocou stavebno-technických opatrení, nehorľavými obkladmi, teplotne odolnými izoláciami a zástenami zabránené nebezpečenstvu požiaru.

3.2 Ochrana podlahy

Ak nie je krbová pec inštalovaná na 100% nehorľavej podlahe, je potrebné ju postaviť na nehorľavú izolačnú podložku napr. plech (hrúbky min. 2 mm), keramiku, tvrdé sklo, kameň, a to tak, aby teplota horľavej podlahy podľa normy ČSN 73 4230/2004 pri prevádzke nepresiahla teplotu 50 °C.

Podľa 5.1.3.3 ČSN 06 1008/1997 musí izolačná podložka presahovať ohnisko najmenej

- 30 cm v smere kolmom na prikladacie dvierka krbovej pece.
- 10 cm v smere rovnobežnom s prikladacími dvierkami krbovej pece.

Na krbovú pec a do vzdialenosti menšej než je bezpečná vzdialenosť od nej sa nesmú klásať predmety z horľavých hmôt.

3.3 Opatrenia v prípade požiaru v komíne:

Bežnou prevádzkou, najmä vlhkým palivom, dochádza k usadzovaniu sadzí a dechtu v komíne. Pri zanedbaní pravidelnej kontroly a čistenia komína **podľa nariadenia vlády č.91/2010 Zb. zo dňa 1.3.2010 nahradzujúceho vyhlášku č.111/1981 Zb.** sa zvyšuje pravdepodobnosť jeho požiaru.

V prípade vznietenia sadzí a dechtu v komíne postupujte nasledovne:

- v žiadnom prípade nehaste vodou, došlo by k vzniku nadmerného množstva pár a k následnému roztrhnutiu komína
- ak je to možné, je vhodné kúrenisko zasypať suchým pieskom a tak uhasiť oheň
- uzatvorte všetky prívody vzduchu pre horenie, ak je to možné, priklopte komín, nesmie však dôjsť k spätnému hromadeniu dymu do priestorov domu
- kontaktuje miestny hasičský zbor, aby posúdil nutnosť ohlásiť túto udalosť na hasičskú pohotovosť
- do vyhorenia komína neopúšťajte dom, teplotu komína a priebeh horenia priebežne kontrolujte
- po vyhorení pred opätovným zakúrením kontaktujte kominársku službu, aby posúdila stav komína, a výrobcu krbovej pece, aby ju prehliadol.

4. Montážne predpisy

Upozornenie: Pri montáži krbovej pece musia byť dodržané všetky miestne predpisy, vrátane predpisov, ktoré sa týkajú národných a európskych noriem pre tento druh spotrebičov, najmä:

- ČSN 73 4230/2004 - Krby s otvoreným a uzatvoreným ohniskom
- ČSN EN 13229/2002+A1/2003+A2/2005 - Vstavané spotrebiče na vykurovanie a krbové vložky na pevné palivá
- ČSN EN 13240/2002+A2/2005 - Spotrebiče na pevné palivá na vykurovanie obytných priestorov
- ČSN 73 4201/2010 - Komíny a dymovody – Navrhovanie, vykonávanie a pripájanie spotrebičov palív
- ČSN EN 1443/2004 - Komíny – Všeobecné požiadavky
- ČSN EN 13501/2010 - Požiarna klasifikácia stavebných výrobkov a konštrukcií stavieb
- ČSN 06 1008/1997 - Požiarna klasifikácia bezpečnostných zariadení

4.1 Všeobecne

Krbové pece sa musia inštalovať na podlahách so zodpovedajúcou nosnosťou. Ak existujúca zostava nespĺňa túto nutnú podmienku, musia byť pre splnenie tejto požiadavky prijaté vhodné opatrenia (napr. použitie podložky rozkladajúcej zaťaženie). Pri inštalácii je nutné zaistiť primeraný prístup na čistenie krbovej pece, dymovodu a komína, ak tento nie je možné čistiť z iného miesta napr. strechy alebo dvierok na tento účel určených.

4.2 Napojenie na komín

Pred montážou uzatvorených krbovej pece musí byť overené výpočtom, že komínová konštrukcia bude svojim vyhotovením, veľkosťou prieduchov a účinnou výškou zodpovedať menovitému výkonu inštalovanej krbovej pece.

Predpokladom pre dobrú funkciu krbovej pece je vhodný komín (minimálny prierez, ťah komína, tesnosť a pod.). Pred osadením krbovej pece sa preto poraďte s príslušným kominárom. Hodnoty pre komín nájdete v priloženom technickom liste. V prípadoch, kedy je ťah komína príliš vysoký, je vhodné nainštalovať vhodnú komínovú klapku alebo regulátor ťahu komína. Príliš vysoký ťah môže byť zdrojom ťažkostí pri prevádzke, napr. príliš intenzívnym spaľovaním, vysokou spotrebou paliva, a taktiež môže viesť k trvalému poškodeniu krbovej pece.

Najmenšia účinná výška komína pre odvod spalín od krbovej pece je **5 m** (merané od zderu po ústie komína). Vstup do komína musí byť vybavený zderou. Napojenie na sopúch konzultujte s výrobcou sopúcha. Sopúch musí byť vyvedený najmenej **5 cm** pod podhľadom stropu. Odtáhové hrdlo spojte s komínom najkratšou možnou cestou tak, aby dĺžka dymových ciest bola dlhá maximálne **1/4** účinnej výšky komína (t. j. **1,5 m**).

Dymové rúry a koleno medzi sebou tesne spojte s presahom, a to tak, aby boli spoje zostavené vždy súhlasne s prúdením spalín, alebo natupo s použitím spojovacích prstencov. Ak spojovací kus prechádza stavebnými dielmi s horľavými stavebnými materiálmi, je potrebné prijať ochranné opatrenia podľa normy **ČSN 06 1008/1997**. Podľa normy má dymovod stúpať smerom k sopúchu v smere toku spalín pod uhlom min. **3°**. Veľmi dôležitá je tesnosť a pevnosť spojov. Komín a pripojenie pece musia zodpovedať norme **ČSN 73 4201/2010**. Plášť komína nesmie mať, pri najvyššej prevádzkovej teplote krbu, väčšiu teplotu než **52 °C**. Prierez prieduchov dymovodu nesmie byť väčší než prierez komínového prieduchu a nesmie sa smerom ku komínu zužovať. Ak sa preukáže výpočtom, že prierez prieduchu dymovodu a komína môže byť menší než prierez spalínového hrdla krbovej pece, zmenší sa prierez dymovodu bezprostredne za spalínovým hrdlom krbovej pece krátkym nábehom alebo skokom. Ohybný dymovod z mat. podľa tab. **A.1.** sa smie používať iba v miestach, kde je možné zaručiť jeho kontrolu podľa **7.2.1 ČSN 73 4201/2010**, ak nie je dymovod vedený voľným priestorom, musí byť zaručená kontrolovateľnosť úpravou podľa **7.2.5 ČSN 73 4230/2004**. Zvislý dymovod smie byť použitý len v prípadoch uvedených v **8.3.4 a 8.3.5 ČSN 73 4230/2004**.

Krbovú pec je možné napojiť na spoločný prieduch s plynovým spotrebičom v prípade viacvrstvových komínov podľa **ČSN 73 4201/2010**.

Pri inštalácii krbových kachlí ROMOTOP, spol. s r. o., v SRN je v súlade s normou **DIN 18 896**, článok **6.2.2**, možné krbové kachle pripojiť k spoločnému komínu.

5. Návod na obsluhu

5.1 Palivo

V krbovej peci je povolené spaľovať iba drevo alebo drevené brikety v súlade so zákonom **201/2012**. Aby sa dosiahli menovité parametre pece, odporúča sa používať suché polená s priemerom **5 –8 cm**, dĺžkou **20 –30 cm** a vlhkosťou menšou než **20 %** (optimálne **10 %**). Raždie a drobné naštiepané drevo použite iba pri zakúrení. Odporúčaná suchosť dreva sa docieli skladovaním naštiepaných polien počas aspoň dvoch rokov vo vetranom priestrešku.

V krbovej peci je potrebné kúriť na menovitý výkon uvedený v technickom liste, čo znamená zhorenie daného množstva povoleného paliva za **1 hod**. Pri dlhodobom nadmernom preťažení hrozí poškodenie krbovej pece.

Ako palivo nikdy nepoužívajte horľavé kvapaliny, koks, uhlie ani odpady typu: drevotrieskové dosky, umelé hmoty, vrecká, napúšťané drevo alebo samostatné hobliny, piliny ani pelety!

!!!Spaľovanie takýchto materiálov nielen vysoko znečisťuje životné prostredie nás všetkých, ale taktiež poškodzuje krbovú pec aj komín!!!

5.2 Prvé uvedenie krbovej pece do prevádzky

Pred prvým uvedením do prevádzky je potrebné odstrániť prípadné nálepky zo skla, diely príslušenstva z popolníka, resp. z ohniska, toto platí aj pre prípadné prepravné poistky. Podľa obrázka z technického listu skontrolujte, či sú správne usadené voľne ložené clony na smerovanie ťahu, šamotové tvárnice či zábrana (je možné, že počas transportu alebo pri inštalácii na miesto sklzli zo správnej polohy). Ak zistíte nejakú chybu v usadení, vykonajte jej nápravu, inak bude ohrozená správna funkcia pece. Po usadení krbovej pece, pripojení na komín, prípadne pripojení výmenníka k teplovodnej sústave a jej napustení teplonosným médiom zakúrte a zvolna kúrte počas aspoň jednej hodiny. Pred aj počas prvého zakúrenia nechajte dvere pece aj popolníka mierne pootvorené (**cca 1 –2 mm**), aby sa tesniaci materiál nespojil s lakom. Na povrchovú úpravu krbovej pece sa používa žiaruvzdorná farba, ktorá sa pri prvom zakúrení, po prechodnom zmäknutí, vytvrdzuje. Vo fáze zmäknutia dajte pozor na zvýšené nebezpečenstvo poškodenia povrchu laku rukou alebo nejakým predmetom. Pri prvom zakúrení musí byť krbová pec „zahorená“ malým plameňom, spaľovaním menšieho množstva paliva,

pri nižšej teplote. Všetky materiály si musia zvyknúť na tepelnú záťaž. Opatrným rozkúrením zabránite vzniku trhlín v šamotových tehlách, poškodeniu laku a deformácii materiálov konštrukcie vložky. Vytvrdzovanie laku krbovej pece je sprevádzané dočasným zápachom, ktorý po čase úplne zmizne.

Preto pri vypaľovaní nástreku je nutné zaistiť riadne vetranie miestnosti, prípadne zabezpečiť neprítomnosť drobných zvierat alebo vtákov v priestore obsahujúcom výparv laku, odporúča sa taktiež v tomto čase vypnúť vzduchovanie akvárií.

5.3 Podpálenie a kúrenie

1. V prípade krbových pecí s roštom - do priestoru kúreniska vložte najskôr pokrčený papier a naň navrstvite drobné drevo. Na podpálenie je možné použiť pevný podpaľovač **PE-PO**. Po zapálení nechajte oheň voľne rozhorieť pri otvorených vzduchových regulačných prvkoch. **Na zakurovanie je zakázané používať tekuté horľaviny (benzín, petrolej a pod.)!** Hneď ako sa oheň rozhorí a ťah je dostatočný, je možné priložiť väčšie polená alebo drevené brikety bez obáv zo zadymenia. Prikladajte stanovené množstvo paliva závislé od menovitého výkonu krbovej pece.

2. V prípade krbových pecí bez roštu – na horenie sa využíva iba sekundárny vzduch, preto do priestoru kúreniska najprv vložte drevené polená, potom drobnejšie drevo a nakoniec drevené triesky a papier. Po zapálení nechajte oheň voľne rozhorieť pri otvorených vzduchových regulačných prvkoch. **Na zakurovanie je zakázané používať tekuté horľaviny (benzín, petrolej a pod.)!** Hneď ako sa oheň rozhorí a ťah je dostatočný, je možné priložiť väčšie polená alebo drevené brikety bez obáv zo zadymenia. Prikladajte maximálne stanovené množstvo paliva závislé od menovitého výkonu krbovej pece.

Spotreba paliva je uvedená vždy v technickom liste. Intenzitu horenia regulujte ovládacími prvkami pre prívod vzduchu, prípadne obmedzovaním ťahu v komíne, ak máte inštalovanú dymovú klapku. Väčšie množstvo paliva alebo veľký ťah a prívod vzduchu môžu viesť k prehriatiu a poškodeniu krbovej pece. Príliš malý ťah spôsobuje začierňovanie skiel a prípadne únik dymu do miestnosti pri otvorení dvierok a prikladaní do krbovej pece.

Upozornenie: Dvierka ohniska musia byť vždy uzatvorené, okrem uvedenia do prevádzky, dopĺňovania paliva a odstraňovania popola. Po každom dlhšom prerušení prevádzky krbovej pece je nutné pred opakovaným zapálením skontrolovať prechodnosť a čistotu dymovodov, komína a spaľovacieho priestoru. Spravidla je ohrev a chladnutie krbovej vložky sprevádzané akustickým prejavom, toto nepredstavuje poruchu.

5.4 Prikladanie paliva

Aby sa zabránilo úniku dymových plynov do miestnosti pri prikladaní, odporúčame: Približne 5 až 10 sekúnd pred otvorením dvierok ohniska plne otvorte regulátory vzduchu, potom prikladacie dvierka najprv mierne pootvorte, vyčkajte niekoľko sekúnd na odsatie dymových splodín do komína a až potom dvierka otvorte naplno. Po otvorení prikladacích dvierok je vždy nutné zvýšiť pozornosť, hrozí vypadnutie žeravých uhlíkov. Po priložení paliva dvierka ohniska opäť uzatvorte. Po rozhorení paliva (bez čadivého plameňa) regulátor znovu vráťte do pôvodnej polohy. Množstvo prikladaného paliva má zodpovedať hodinovej informatívnej spotrebe pre danú krbovú pec (pozri technický list). Pri prekurovaní môže dôjsť k trvalému poškodeniu konštrukcie pece.

Upozornenie: Nadmernému unikaniu spalín do miestnosti pri prikladaní zabránite dopĺňovaním paliva po jeho vyhorení na žeravý základ.

5.5 Prevádzkovanie počas prechodného obdobia

V prechodnom období, resp. pri vyšších vonkajších teplotách nad **15 °C**, v daždivých a vlhkých dňoch, pri prudkom nárazovom vetre môže podľa okolností dôjsť k zhoršeniu komínového ťahu (odťahu spalín z krbovej pece). Je vhodné krbovú pec v tomto období prevádzkovať s čo najmenším množstvom paliva, aby bolo možné otvorením prívodov vzduchu zlepšiť horenie a tým aj ťah komína.

Tip: V tomto období vplyvom ťahových vlastností komína môže dôjsť k vzniku tzv. atmosférickej zátky v ústí komína. Táto môže spôsobiť vniknutie dymu do miestnosti pri zapálení paliva. Preto odporúčame pred samotným zapálením materiálu na podpálenie najprv nechať vyhoriť kúsok pokrčeného papiera, najlepšie v hornej časti kúreniska. Tento zdanlivo malý nepatrný dym stačí na prerazenie vzniknutej atmosférickej zátky. Potom môžeme bez obáv zapáliť papier (alebo PE-PO) so zaručenou štartovacou prechodnosťou aj vlhkého komína.

V tomto období je možné taktiež s úspechom použiť zakúrenie ako v prípade krbovej pece bez roštu (bez popolníka).

5.6 Vyberanie popola

Dbajte na to, aby bol popolník vyprázdňovaný už pri naplnení zhruba z polovice, aby kužeľ popola nenarástol príliš blízko k roštu a ten sa nepoškodil prehriatím. Zároveň by popol obmedzoval vstup vzduchu potrebného na spaľovanie. Vyprázdňovanie popolníka od popola je najlepšie vykonávať v stave studenom, najlepšie pri príprave na ďalšie zakúrenie. Na čistenie popolníka alebo kúrenísk bez popolníka sa taktiež v studenom stave dobre hodí vysávač určený na vysávanie popola s filtrom na drobné nečistoty. Popol zo spáleného dreva je možné použiť do kompostov alebo ako hnojivo. Popol ukladajte do uzatvorených nehorľavých nádob.

Upozornenie: Pred vyprázdňovaním popolníka skontrolujte, či neobsahuje tlejúce zvyšky paliva, ktoré by mohli spôsobiť požiar v odpadovej nádobe.

Upozornenie: V niektorých typoch krbových pecí je popolník usadený vo vaničke pod roštom bez možnosti bočného vybratia. Popolník je nutné vyberať počas nečinnosti pece v studenom stave. Prístup k popolníku je umožnený po odklopení roštu.

Pri odstraňovaní horúceho popola dbajte na zvýšenú opatrnosť!

5.7 Čistenie skla

Na zachovanie čistoty priehľadového okienka má vplyv okrem používania vhodného paliva, dostatočného prívodu spaľovacieho vzduchu a zodpovedajúceho komínového ťahu taktiež spôsob, ako je krbová pec obsluhovaná. V tejto súvislosti odporúčame prikladať iba jednu vrstvu paliva, a to tak, aby bolo palivo čo najrovnomernejšie rozprestreté po kúrenisku a aby bolo čo najďalej od skla. Toto platí aj pre brikety (vzdialenosť medzi nimi 5 až 10 mm). V prípade znečistenia skla odporúčame pri kúrení zvýšiť intenzitu horenia otvorením regulátora vzduchu, čím sa väčšinou sklo samovoľne vyčistí.

Ak je sklo dvierok začmudené, je možné ich vo vychladnutom stave očistiť novinovým papierom alebo vlhkou handričkou namočenou do popola z dreva. Bežne dochádza pri čistení skla krbových kachlí takisto k využívaniu tekutých čistiacich prostriedkov. Tie však môžu v mnohých prípadoch, nezávisle od zloženia čistiaceho prostriedku a jeho pôsobenia so zbytkami spaľovania, poškodiť tesnenie krbových kachlí, alebo sklo, alebo dekoračnú farbu skla krbových kachlí.

Výrobca nenesie žiadnu zodpovednosť za škody vzniknuté účinkom pri použití chemických prostriedkov.

6. Čistenie a údržba

Vaša krbová pec je kvalitným výrobkom a pri normálnej prevádzke nevznikajú žiadne zásadné poruchy. Krbovú pec a spalinové cesty odporúčame dôkladne skontrolovať a vyčistiť pred aj po sezóne.

Čistite vždy vychladnutú krbovú pec!

6.1 Čistenie krbovej pece / demontáž šamotu

Pri čistení je potrebné odstrániť usadeniny v dymovodoch, spaľovacom priestore. Opraviť, najlepšie výmenou, vypadnuté časti šamotovej vymurovky. Úplnosť šamotovej vymurovky je nutné sledovať aj počas vykurovacej sezóny. Medzery medzi jednotlivými šamotovými tvarovkami slúžia ako tepelná dilatácia zamedzujúca popraskaniu tvaroviek a nesmú sa akokoľvek vyplňovať napr. výmazovou hmotou, tak ako bolo zvykom v prípade starších pecí na pevné palivá. **Popraskané šamotové tvárnice nestrácajú svoju funkčnosť, kým úplne nevypadnú!** Pri čistení odporúčame z krbovej pece vybrať voľne ložené clony pre smerovanie ťahu, ak sú na krbovej peci použité (tým sa uľahčí prístup do priestoru nad nimi). Čistenie krbovej pece (okrem skla) sa vykonáva bez vodných prípravkov, napr. vysávaním alebo oceľovým kefovaním. Akékoľvek úpravy krbovej pece sú neprípustné. Používajte iba náhradné diely schválené výrobcom. Demontáž šamotu (pozri Šamotová komora). Trecie plochy závesov dverí a zatváracieho mechanizmu občas namažte uhlíkovým tukom alebo mazivom pre vysoké teploty. Uzatvorte krbovú pec príslušnými šupátkami, ak je mimo prevádzku.

6.2 Čistenie komína

Každý používateľ pece na tuhé palivá je povinný zabezpečiť pravidelné kontroly a čistenie komína **podľa nariadenia vlády č.91/2010 Zb. zo dňa 1.3.2010 nahradzujúceho vyhlášku č.111/1981 Zb.**

7. Spôsob likvidácie obalov a vyradeného výrobku

V zmysle znenia zákona č. 125/1997 Zb. a súvisiacich predpisov odporúčame tento spôsob likvidácie obalu a nepotrebného vyradeného výrobku.

Obal:

- a) drevené časti obalu použiť na kúrenie
- b) plastový obal uložiť do kontajnera na separovaný odpad
- c) skrutky a držiaky odovzdať do zberných surovín
- d) vrečko so separátorom vzdušnej vlhkosti uložiť do separovaného odpadu

Nepotrebný vyradený výrobok:

- a) sklo demontovať a uložiť do kontajnera na separovaný odpad
- b) tesnenia a šamotové dosky uložiť do komunálneho odpadu
- c) kovové časti odovzdať do zberných surovín

8. Opravy a reklamácie

Prípadné servisné a záručné opravy zaisťuje priamo výrobný podnik, alebo prostredníctvom predajcu. Pri reklamácií je nutné predložiť záručný list, doklad o kúpe krbovej pece, preberací protokol, uviesť svoju presnú adresu, telefónne číslo a popísať poruchu. Pri nákupe si vo vlastnom záujme u predajcu vyžiadajte čitateľne vyplnený záručný list a preberací protokol. O spôsobe a mieste opravy bude po posúdení poruchy rozhodnuté v servisnom oddelení a ďalej budú navrhnuté opatrenia konzultované s majiteľom krbovej pece. Pre výmenu krbovej pece alebo zrušenie kúpnej zmluvy platia príslušné ustanovenia Občianskeho zákonníka a reklamačného poriadku.

ZÁRUČNÝ LIST

REKLAMAČNÉ A ZÁRUČNÉ PODMIENKY FIRMY ROMOTOP spol. s r.o. PLATNÉ PRE KUPUJÚCEHO (SPOTREBITEĽA)

1. Tieto reklamačné a záručné podmienky sú spracované podľa príslušných paragrafov Občianskeho zákonníka a Zákonníka o ochrane spotrebiteľa.
2. Na žiadosť spotrebiteľa je predávajúci povinný vydať doklad o kúpe výrobku alebo o poskytnutí služby s uvedením dátumu predaja výrobku alebo poskytnutia služby, o aký výrobok alebo o akú službu ide a za akú cenu bol výrobok alebo služba poskytnutá, spolu s identifikačnými údajmi predávajúceho obsahujúcimi meno a priezvisko alebo názov alebo obchodnú firmu, prípadne názov predávajúceho, jeho identifikačné číslo, sídlo alebo miesto podnikania, ak zvláštny právny predpis nestanovuje inak.
3. Na výrobok je poskytnutá záruka v trvaní **24 mesiacov**. Záruka začína plynúť od prevzatia veci spotrebiteľom. V prípade potreby uvedenia do prevádzky autorizovanou, popr. odbornou firmou začne záručná lehota plynúť až odo dňa uvedenia veci do prevádzky, ak kupujúci objednal uvedenie do prevádzky najneskôr do troch týždňov od prevzatia veci a riadne a včas poskytol na vykonanie služby potrebnú súčinnosť.
4. Záruka sa vzťahuje na všetky výrobné chyby a chyby materiálu vzniknuté preukázateľne v priebehu platnej záručnej lehoty.
5. Záruka sa nevzťahuje na opotrebovanie veci spôsobené jej obvyklým využívaním a ďalej:
 - na chyby vzniknuté nesprávnou a neodbornou obsluhou a zásahmi, napojením na nedostatočne dimenzovaný komín alebo komín s nízkym ťahom, neprimeraným zaobchádzaním či použitím a nedodržaním podmienok pre používanie a údržbu (pozri Návod na obsluhu).
 - na chyby spôsobené mechanickým poškodením
 - ak je vec skladovaná vo vlhkých a nekrytých priestoroch, popr. sa používa v priestoroch, ktoré nezodpovedajú bytovému prostrediu.
 - na škody vzniknuté v dôsledku živelných katastrof, poveternostných vplyvov, násilného poškodenia.
 - pri porušení garančných nálepiek a štítkov s výrobnými číslami.
 - poškodením tovaru pri preprave (v prípade vlastnej prepravy). V prípade prepravy externou dodávateľskou službou – nutné riešiť kontrolou na mieste.
 - ak sa údaje na záručnom liste alebo kúpnom doklade líšia od údajov na výrobnom štítku.
6. Na spotrebný materiál použitý pri oprave alebo výmene časti pece sa predĺženie záručnej lehoty nevzťahuje.
7. Reklamácie sa uplatňujú u predávajúceho, u ktorého bola vec kúpená. Ak je však v záručnom liste uvedený iný podnikateľ určený na opravu, ktorý je v mieste predávajúceho alebo v mieste pre kupujúceho bližšom, uplatní kupujúci právo na opravu u podnikateľa určeného na vykonanie záručnej opravy. Podnikateľ určený na opravu je povinný opravu vykonať v lehote dohodnutej pri predaji veci medzi predávajúcim a kupujúcim.
8. Predávajúci je povinný spotrebiteľovi vydať písomné potvrdenie o tom, kedy spotrebiteľ právo uplatnil, čo je obsahom reklamácie, a aký spôsob vybavenia reklamácie spotrebiteľ požaduje, ďalej písomné potvrdenie v 30-dňovej lehote o vykonaní opravy a o dátume a spôsobe vybavenia reklamácie, vrátane potvrdenia o vykonaní opravy a dĺžke jej trvania, prípadne písomné odôvodnenie zamietnutia reklamácie. Táto povinnosť sa vzťahuje aj na iné osoby určené na vykonanie opravy.
9. V prvých 6-tich mesiacoch od kúpy bude reklamácia vybavená ako rozpor s kúpnu zmluvou podľa ustanovenia § 616 občianskeho zákonníka. V nasledujúcich mesiacoch záručnej lehoty sa bude postupovať podľa § 622 občianskeho zákonníka podľa toho, či ide o chybu odstrániteľnú, alebo neodstrániteľnú.
10. Reklamácie sa prijímajú a vybavujú výhradne len s kupujúcim.
11. Pri odovzdaní veci na reklamáciu je kupujúci povinný oznámiť, príp. doložiť typové označenie výrobku a podrobný popis poruchy (napr. v akom režime a ako sa porucha prejavuje, ako dlho po zakúrení, popis manipulácie s vecou pred vznikom poruchy a pod.).
12. Pri uplatnení reklamácie je kupujúci povinný preukázať, že je výrobok reklamovaný u predávajúceho, ktorý výrobok predal, a že je v záručnej lehote. Za najvhodnejšie pre preukázanie týchto skutočností je predloženie:
 - predajného dokladu,
 - potvrdeného záručného listu,
 - potvrdeného preberacieho protokolu.
13. Ostatné, v týchto reklamačných a záručných podmienkach neupravené postupy, sa riadia príslušnými ustanoveniami Občianskeho zákonníka a Zákona o ochrane spotrebiteľa.

PREBERACÍ PROTOKOL

Objednávateľ:

Adresa realizácie:

Zhotoviteľ (osoba zodpovedná za stavbu):

Súpis listových dokladov:

Súpis chýb a nedorobkov:

Súpis odchýlok od projektu (schválenej dokumentácie):

Stavebné povolenie č.:

Zo dňa: Vydal:

Technický dozor investora:

Dátum začatia preberacieho konania:

Dátum ukončenia preberacieho konania:

Dátum úplného vypratania pracoviska:

Záručná lehota začína od:

Prvé zakúrenie je povolené dňa:

Odberateľ svojím podpisom preberá na seba zaistenie ochrany prevzatej stavby pred poškodením tretími osobami!!!

Zhotoviteľ (podpis): dňa: v

Objednávateľ (podpis): dňa: v

PL

Ogólna instrukcja instalacji i obsługi pieca kominkowego firmy Romotop spol. s r.o.

- obowiązuje dla wszystkich typów pieców kominkowy produkowanych przez firmę Romotop spol. s r.o.
W załączonej karcie technicznej podano szczegółowe dane techniczne dotyczące każdego typu pieca kominkowego.

Piece kominkowe można używać wyłącznie według niniejszej instrukcji obsługi!

Zabrania się wykonywania jakichkolwiek niedozwolonych modyfikacji lub dostosowań pieców kominkowych!

1. Wstęp
2. Opis techniczny
3. Przepisy bezpieczeństwa
 - 3.1 Bezpieczne odległości
 - 3.1.1 Bezpieczna odległość pieców kominkowych w pomieszczeniu od materiałów łatwopalnych
 - 3.1.2 Bezpieczna odległość kanałów kominowych od materiałów łatwopalnych i konstrukcji budowlanych
 - 3.2 Ochrona podłogi / posadzki
 - 3.3 Sposób postępowania na wypadek pożaru w kominie
4. Przepisy montażowe
 - 4.1 Ogólnie
 - 4.2 Podłączenie do komina
5. Instrukcja obsługi
 - 5.1 Paliwo
 - 5.2 Pierwsze uruchomienie pieca kominkowego
 - 5.3 Podpał i ogrzewanie
 - 5.4 Dokładanie paliwa
 - 5.5 Eksploatacja urządzenia podczas okresu przejściowego
 - 5.6 Usuwanie popiołu
 - 5.7 Czyszczenie szkła w okienku
6. Czyszczenie i konserwacja
 - 6.1 Czyszczenie pieca kominkowego / demontaż obłożenia szamotowego
 - 6.2 Czyszczenie komina
7. Sposób utylizacji opakowań i produktu wycofanego z eksploatacji
8. Naprawy i reklamacje
9. Karta gwarancyjna
10. Protokół zdawczo - odbiorczy

1. Wstęp

Dziękujemy Państwu za zakup naszego pieca kominowego i równocześnie gratulujemy Państwu, ponieważ od teraz są Państwo właścicielem pieca kominkowego najwyższej jakości produkowanego przez firmę Romotop spol. s r.o., która należy do grona najlepszych europejskich producentów kominowych systemów grzewczych.

Nasz piec kominkowy może służyć nie tylko jako dodatkowy grzejnik podkreślający atmosferą domu lub obiektu rekreacyjnego, ale również jako główne źródło ogrzewania o wysokiej mocy cieplnej, z bezpyłową eksploatacją i doskonałym spalaniem, w maksymalnym stopniu oszczędny względem środowiska naturalnego. Wszystkie grzejniki kominkowe produkowane przez naszą firmę są poddawane próbom według ČSN EN 13240/2002+A2/2005.

We własnym interesie prosimy o pieczołowite zaznajomienie się z instrukcją obsługi oraz kartą techniczną. W celu dotrzymania warunków bezpiecznej eksploatacji, użytkownik musi zasięgnąć informacji o poprawnej zabudowie tego urządzenia. Instrukcję obsługi oraz kartę techniczną należy zachować do dalszego użytku, aby użytkownik na początku okresu grzewczego odświeżył sobie potrzebne informacje odnośnie obsługi zakupionego pieca kominkowego.

Gwarancja na produkt jest udzielana wyłącznie w przypadku, gdy użytkownik dotrzyma wskazówek podanych w niniejszej instrukcji obsługi pieca kominkowego.

2. Opis techniczny

Piec kominkowy jest przeznaczony do zainstalowania we wnętrzach różnego charakteru (mieszkania, obiekty rekreacyjne, restauracje). Piec kominkowy marki Romotop jest wyprodukowany z materiałów konstrukcyjnych o wysokiej jakości – żeliwa, stali CCORTEN oraz stali konstrukcyjnej i piecowej o wysokiej jakości. Elementy będące pod obciążeniem zaś ze stali typu HARDO. Powierzchnia konstrukcji stalowych jest chroniona przez matowy lakier żaroodporny. Lakiery żaroodporne nie mają właściwości antykorozyjnych. Komora spalania pieca kominkowego wykonanego w całości z blachy jest obłożona wyjmowanymi płytami szamotowymi, które nie są połączone żadną masą spoinową. W ten sposób zapobiegnie się uszkodzeniu na skutek dylatacji cieplnych. Komora spalania jest wyposażona w zamykane drzwiczki, ze specjalnym szkłem odpornym na działanie wysokich temperatur. Szkło nie tylko podwyższa efekt estetyczny podczas widoku na migotawe płomienie ognia, ale umożliwia również transport ciepła radiacyjnego. Umieszczenie szyby zabrania równocześnie wypadnięciu iskier z palącego się drewna czy wydostawaniu się dymu do pomieszczenia. Dno paleniska jest zazwyczaj wyposażone w wyjmowany ruszt żeliwny. Przed rusztem zazwyczaj jest umieszczona bariera przeciwko wypadaniu i zsuwaniu się paliwa na drzwiczki (szyba przednia) lub wnękę blaszaną lub ceramiczną. Paleniska rusztowe posiadają pod rusztem przestrzeń na popielnik. Niektóre typy pieców posiadają możliwość ustawienia króćca przewodu kominowego zarówno dla górnego i dolnego odprowadzania spalin. Piece kominkowe są produkowane w wersji z podwójnym poszyciem. Przestrzeń pomiędzy poszyciami jest wykorzystywana do ogrzewania powietrza. Poszycie zewnętrzne w jego górnej części jest wyposażone w odprowadzenia ogrzanego powietrza. Poszycie zewnętrzne może posiadać ozdobienia ceramiczne lub wykonane z kamienia w celu podkreślenia estetyki i ulepszenia właściwości akumulacyjnych pieca kominkowego. Niektóre typy pieców kominkowych posiadają konstrukcję z podwójnym poszyciem przystosowanym do centralnego ogrzewania z możliwością podłączenia do standardowego układu grzewczego. Piece kominkowe mogą być również wyposażone w obieg chłodzący, który chroni piec przed przegrzaniem na wypadek przerwy w dostawie prądu elektrycznego.

Piec kominkowy jest wyposażony w oddzielne doprowadzenie prymarnego i sekundarnego powietrza spalania i są wyposażone we właściwe elementy sterowania. Powietrze prymarne jest doprowadzone bezpośrednio do palącego się paliwa (zazwyczaj przez popielnik i ruszt) i jest wykorzystane w pierwotnej reakcji spalania. Powietrze sekundarne wspiera spalanie resztek gazów palnych występujących w spalinach dzięki czemu następuje podwyższenie mocy cieplnej grzejnika i w zasadniczy sposób zostaje obniżona ilość substancji szkodliwych i zanieczyszczających przedostających się do otoczenia. Powietrze sekundarne jest doprowadzone przede wszystkim do przestrzeni na palące się paliwo. Na skutek obecności paliwa następuje tzw. toczenie się zimnego powietrza po wewnętrznej stronie przedniej szyby. Proces ten równocześnie zabrania zaczernieniu szkła. Powietrze sekundarne po zdławieniu lub zamknięciu dopływu prymarnego powietrza bierze

również udział w spalaniu prymarnym. Dopływ powietrza prymarnego należy przy rozpalaniu pozostawić otwarty na maksimum, kiedy odciąg kominowy jest jeszcze słaby. Po rozgrzaniu komina można zmniejszyć dopływ prymarnego powietrza, nawet całkowicie zamknąć, według wymaganej mocy pieca kominkowego. W celu obniżenia mocy cieplnej pieca kominkowego można wybrać również mniejszą ilość paliwa lub ograniczyć ciąg komina za pomocą kłapy dymowej (ręczne zamknięcie w kanale kominowym zamykający odpowietrznik maks. na 75%). Postępowanie to zaleca się zwłaszcza przy ciągu komina około i nad 20Pa. Sekundarny zawór suwakowy jest przeznaczony do całkowitego zamknięcia pieca podczas przerwy w jego eksploatacji. Palenisko i pokrywa popielnika muszą być zawsze zamknięte, oprócz rozpalania przed użytkowaniem, uzupełnianiem paliwa i usuwaniem stałych resztek spalania. W ten sposób zabroni się przedostawaniu się spalin do pomieszczenia.

Niektóre typy pieców kominkowych są wyposażone w wymiennik akumulujący ciepło, dzięki czemu osiągnięto podwyższenie skuteczności pieców kominkowych, dzięki czemu energia z paliwa jest wykorzystana w maksymalnym stopniu.

Niektóre typy pieców kominkowych są produkowane z centralnym doprowadzeniem powietrza (CDP). System ten umożliwia doprowadzić powietrze do komory spalania z zewnątrz - werandy, przedsionki, pomieszczenia techniczne itp. Piece kominkowe z CDP nie są zależne od ilości powietrza w ogrzewanym pomieszczeniu. W ten sposób mają pozytywny wpływ nie tylko na utrzymanie przyjemnego klimatu domu, ale równocześnie obniżają koszt energii (w domu nie jest używane już raz ogrzane powietrze).

Piece kominkowe z CDP są stosowne zwłaszcza do instalacji w niskoenergetycznych domach. **W celu podwyższenia komfortu można system ogrzewania niektórych typów pieców kominowych z CDP wyposażyć w elektroniczną regulację procesu palenia.** Co więcej, fakt ten przynosi możliwość przedłużenia procesu palenia oraz okresu dokładania, podwyższenia bezpieczeństwa eksploatacji i ograniczenia nieekonomicznego ogrzewania i przegrzewania się pieców kominkowych (kłapa centralnego doprowadzenia powietrza jest sterowana przez jednostkę sterowania i serwowator w zależności od momentalnej fazy palenia i wyjściowej temperatury spalin).

Ostrzeżenie: Piece kominkowe nie są urządzeniami dostosowanymi do ciągłego utrzymywania ciepła, są przeznaczone do okresowego używania, przeważnie z powodu konieczności opróżniania popielnika, co należy wykonywać z schłodzonym popiołem.

3. Przepisy bezpieczeństwa

Piece kominkowe należy użytkować w środowisku normalnym według ČSN 33 2000-3/1995. Przy zmianie tego środowiska, gdzie przejściowo może pojawić się ryzyko wybuchu lub pożaru (np. podczas klejenia linoleum, PCV, przy pracy z farbami i lakierami itp.) muszą być piece kominkowe w odpowiednim momencie ugaszone i wycofane z eksploatacji. Piece kominkowe można użytkować dopiero po dokładnym przewietrzeniu pomieszczenia, najlepiej za pomocą przeciągu.

Podczas eksploatacji należy zabezpieczyć dostateczny dopływ powietrza do spalania oraz powietrza do wentylacji pomieszczenia, zwłaszcza przy jednoczesnym używaniu z innymi grzejnikiem (około od 8 do 15 m³ do spalania 1kg paliwa)! Warunek ten nie musi być spełniony przy dobrze uszczelnionych drzwiach i oknach w domu! System CDP z podłączeniem w innym pomieszczeniu rozwiązuje ten problem. Przestrzegać aby nie nastąpiło uniedrożnienie kratki regulacyjnej powietrza służącego do spalania, wentylacji i ogrzewania. Drzwiczki otwierać pomału, przy dokładaniu paliwa. W ten sposób zabroni się przedostaniu się dymu i popiołu do pomieszczenia. Piece kominkowe wymagają sporadycznej obsługi i nadzoru.

Zabrania się używania do rozpalania i ogrzewania cieczy łatwopalnych! Następnie zabrania się spalania tworzyw sztucznych, materiałów drewnianych zawierających różne spoiwa chemiczne (płyty wiórowe itp.) jak również nieposortowany odpad domy zawierający resztki tworzywa sztucznego i in. **według ustawy 201/2012.**

Podczas ogrzewania należy przestrzegać, aby dzieci nie manipulowały z piecem. Piec kominkowy może obsługiwać wyłącznie osoba dorosła!

Podczas pracy pieca należy do sterowania wszelkimi rękojeściami i pokrętkami stosować szczypcy, haki lub ręką chronioną przez rękawicę - niebezpieczeństwo popalenia! Zabrania się odkładania na piec kominkowy podczas jego pracy i jeżeli jest ciepły lub gorący jakichkolwiek przedmiotów z materiałów łatwopalnych, które mogą spowodować pożar. Dotrzymywać podwyższonej ostrożności przy manipulacji z popielnikiem i przy usuwaniu gorącego popiołu, ponieważ grozi niebezpieczeństwo popalenia. Gorący popiół nie może być w kontakcie z łatwopalnymi przedmiotami – np. przy wysypywaniu do zbiorników odpadu komunalnego.

Jeżeli piec jest użytkowany sezonowo lub przy złych warunkach wentylacyjnych, należy poświęcić szczególną uwagę uruchamianiu pieca. Po dłuższym okresie przerwy w pracy, przed ponownym zapaleniem ognia należy skontrolować czy przewód spalinowy jest udrożniony.

Przy użytkowaniu i instalacji pieca należy dotrzymywać przepisy bezpieczeństwa według normy ČSN 06 1008/1997, zwłaszcza:

3.1 Bezpieczne odległości:

3.1.1 Bezpieczna odległość pieców kominkowych w pomieszczeniach od materiałów łatwopalnych

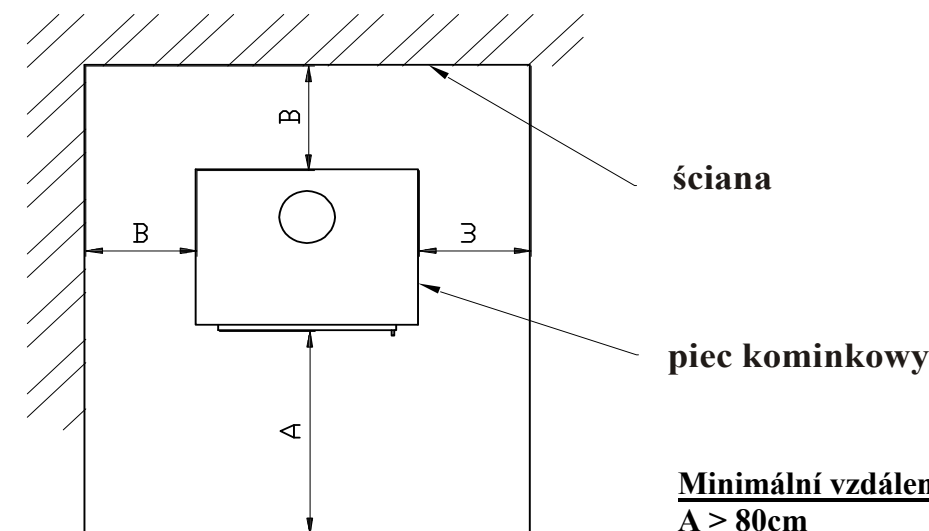
Przy instalacji pieców kominkowych w pomieszczeniu z łatwopalnymi przedmiotami klasy palności B, C1 i C2 należy dotrzymać bezpiecznych odległości według normy ČSN 06 1008/1997 od drzwiczek 80cm a w pozostałych kierunkach 20cm, chyba że określony przez producenta, patrz. **Karta techniczna i tabliczka produkcyjna.**

Jeżeli piec kominkowy jest zainstalowanych w pomieszczeniu z materiałami łatwopalnymi klasy C3, odległości te należy podwoić. Informacje o klasie palności niektórych materiałów budowlanych podaje norma ČSN 73 0823/1983. Jeżeli nie można dotrzymać, podanych w normie, bezpiecznych odległości grzejnika od materiałów palnych należy zastosować barierę ochronną według 4.4.1 ČSN 06 1008/1997.

Materiały budowlane zaklasyfikowane do klasy palności

A niepalne	granit, piaskowiec, betony, cegły, płytki ceramiczne, specjalne tynki
B częściowo palne	akumin, heraklith, lihnos, itaver
C1 trudnopalne	drewno drzew liściastych, sklejka, sirkoklit, papier utwardzony, płyty paździerzowe
C2 średniopalne	płyty wiórowe, płyty korkowe, guma, materiały podłogowe z tworzyw sztucznych
C3 łatwopalne	laminowane płyty stolarskie, polistyren, poliuretan

Rys.1



Minimalni vzdálenosti:

A > 80cm

B > 20cm

3.1.2 Bezpieczna odległość kanałów kominowych od materiałów łatwopalnych i konstrukcji budowlanych

Bezpieczna odległość od okładzin futryn drzwi i podobnie umieszczonych materiałów budowlanych z materiałów łatwopalnych i od instalacji rurociągu włącznie jego izolacji wynosi min. **20cm**. Od pozostałych elementów konstrukcji z materiałów łatwopalnych wynosi min. **40cm** (patrz rys.2) według **ČSN 06 1008/1997**. Dotyczy materiałów budowlane klasy palności **B, C1 i C2** według **ČSN EN 13501-1/2010** (patrz tabela nr 1). Obowiązuje to również dla ścian i głównie dla sufitów z otynkowaniem na łatwopalnym podkładzie np. łątach, fundamentów zawieszonych na palach itp.! Jeżeli nie można dotrzymać tych odległości, należy zastosować środki budowlano-techniczne np. zastosowanie niepalnego odkładu/płytki, izolacji i barier termoodpornych, zabraniających wybuchu pożaru.

3.2 Ochrona podłogi / posadzki

Jeżeli piec kominkowy jest umieszczony na posadzce, która nie jest w 100% niepalna, należy go postawić na podkład z izolacji np. blacha (grubość 2 mm), ceramika, szkło utwardzone, kamień, aby temperatura łatwopalnej posadzki nie przekroczyła podczas eksploatacji **50°C**, zgodnie z normą **ČSN 73 4230/2004**.

Według 5.1.3.3 **ČSN 06 1008/1997**, podkład izolacyjny musi przekroczyć rozmiary paleniska przynajmniej o:

- **30 cm** w kierunku prostopadłym do drzwiczek służących do wkładania paliwa do pieca kominkowego
- **10cm** w kierunku równoległym do drzwiczek służących do wkładania paliwa do pieca kominkowego

Zabrania się kładzenia przedmiotów z materiałów łatwopalnych bezpośrednio na piec kominkowy oraz w odległości mniejszej niż wynosi odległość bezpieczna.

3.3 Sposób postępowania na wypadek pożaru w kominie:

Ogólna eksploatacja, zwłaszcza z wilgotnym paliwem powoduje powstanie osadu sadzy i dziegiecia w kominie. Zaniedbując regularne kontrole i czyszczenie komina według czeskiego **Rozporządzenia Rządu nr 91/2010 M.R. z dnia 1. 3. 2010, zastępujące rozporządzenie nr 111/1981 M.R.** pojawia się podwyższone ryzyko powstania pożaru.

W przypadku zapalenia się sadzy w kominie należy postępować w następujący sposób:

- w żadnym przypadku nie gasić wodą, powstałaby nadmierna ilość pary z następstwem rozerwania komina
- jeżeli jest to możliwe zasypać palenisko suchym piachem i w ten oto sposób zgasić pożar
- zamknąć wszystkie doprowadzenia powietrza służącego do spalania paliwa, jeżeli jest to możliwe należy zapchać komin - uwaga nie można dopuścić do wtórnego nagromadzenia się dymu w pomieszczeniu
- poinformować straż pożarną odnośnie konieczności zgłoszenia wydarzenia
- do momentu wypalenia komina nie opuszczać domu, kontrolować regularnie temperaturę komina
- po wypaleniu przed ponownym rozpaleniem należy skontaktować się ze specjalistą odnośnie oceny stanu komina oraz z producentem pieca kominkowego odnośnie wykonania przeglądu.

4. Przepisy montażowe

Ostrzeżenie: Przy montażu pieca kominkowego należy dotrzymać wszystkie lokalne przepisy, włącznie przepisów dotyczących norm krajowych i europejskich dla tego typu urządzeń:

ČSN 73 4230/2004 – Kominki z otwartym i zamkniętym paleniskiem

ČSN EN 13229/2002+A1/2003+A2/2005 – Zabudowane urządzenia grzewcze oraz wkładu kominkowego na paliwo stałe

ČSN EN 13240/2002+A2/2005 – Urządzenia na paliwo stałe służące do ogrzewania pomieszczeń mieszkalnych

ČSN 73 4201/2010 – Kominy i kanały kominowe – Projektowanie, wykonawstwo i podłączenie urządzeń na paliwa

ČSN EN 1443/2004 – Kominy – Wymogi ogólne

ČSN EN 13501/2010 – Klasyfikacja pożarowa produktów budowlanych oraz konstrukcji obiektów budowlanych

ČSN 06 1008/1997 - Bezpieczeństwo przeciwpożarowe urządzeń

4.1 Ogólnie

Piec kominkowy musi być umieszczony na posadzkach o odpowiadającej nośności. Jeżeli obecny zestaw nie spełnia niezbędnych warunków, należy w celu spełnienia tych wymogów przyjąć odpowiednie środki (np. zastosować podkładki rozkładające obciążenie). Przy instalacji należy zabezpieczyć odpowiedni dostęp do czyszczenia pieca kominkowego oraz komina – jeżeli nie można go czyścić z innego miejsca np. dachu, lub drzwiczek przeznaczonych do tego celu.

4.2 Podłączenie do komina

Przed montażem zamkniętego pieca kominkowego należy wykonać obliczenia potwierdzające, że pod względem wykonania, rozmiarów kanałów powietrznych i wysokości czynnej komina konstrukcja komina odpowiada mocy znamionowej instalowanego pieca kominkowego.

Warunkiem dobrego działania pieca kominkowego jest odpowiedni komin (minimalny przekrój, ciąg komina, szczelność itp.). Przed umieszczeniem pieca kominkowego należy zasięgnąć rady u kominiarza. Wartości parametrów dotyczące komina można znaleźć w załączonej karcie technicznej. Jeżeli ciąg komina jest za duży należy zainstalować klapę kominową lub regulator ciągu komina. Za duży ciąg komina może być przyczyną problemów podczas eksploatacji, np. intensywne palenie, wysokie zużycie paliwa jak również może prowadzić do stałego uszkodzenia pieca kominowego.

Najmniejsza wysokość czynna komina do odprowadzenia spalin z pieca kominkowego wynosi **5m** (mierząc od obręczy do wylotu z komina). Wejście do komina musi być wyposażone w obręcz. Podłączenie do czopuchu należy konsultować z producentem czopuchu. Czopuch musi być prowadzony minimalnie **5cm** pod sufitem. Króciec odciągu należy połączyć z kominem, jak najkrótszą możliwą drogą tak, aby długość całej trasy stanowiła maksimum $\frac{1}{4}$ wysokości czynnej komina (tj. **1,5m**). Rury do odprowadzenia dymu oraz kolano należy połączyć szczelnie i z przekryciem, aby wszystkie połączenia były zgodne z tokiem spalin lub na styk z zastosowaniem obręczy połączeniowych. Jeżeli element łączący przechodzi przez element budowlany wykonany z materiałów łatwopalnych należy zastosować środki ochronne według normy **ČSN 06 1008/1997**. Kanał kominowy musi według normy zmierzać w górę w kierunku k obręczy zgodnie z tokiem spalin pod kątem min. **3°**. Bardzo ważna jest szczelność i wytrzymałość połączeń. Komin oraz podłączenie musi spełniać wymogi normy **ČSN 73 4201/2010**. Poszycie komina nie może mieć przy najwyższej temperaturze roboczej, temperaturę wyższą niż **52°C**. Przekrój kanału powietrznego nie może być większy niż przekrój kanału kominowego i nie może zwężać się w kierunku komina. Jeżeli na podstawie obliczeń stwierdzi się, że przekrój kanału powietrznego i komina może być mniejszy niż przekrój króćca spalinowego pieca, należy zmniejszyć średnicę kanału dymowego bezpośrednio za króćcem spalinowym pieca kominkowego za pomocą krótkiego skosu lub skoku. Elastyczny kanał dymowy z mat. według tab. **A.1.** można stosować wyłącznie w miejscach, w których można zagwarantować kontrolę według normy **7.2.1 ČSN 73 4201/2010**. Jeżeli kanał dymowy jest prowadzony w wolnej przestrzeni, musi być zagwarantowana zdolność do jego kontroli dostosowaniem wg normy **7.2.5 ČSN 73 4230/2004**. Pionowy kanał kominowy może być zastosowany wyłącznie w przypadkach podanych w **8.3.4 i 8.3.5 ČSN 73 4230/2004**.

Piece kominowe można podłączyć do wspólnego kanału dymowego z urządzeniem działającym na gaz w **przypadku wielowarstwowych kominów według normy ČSN 73 4201/2010**.

Przy instalacji kominków ROMOTOP spol. s r.o. w NRF, zgodnie z normą **DIN 18 896** artykuł **6.2.2.** można kominek podłączyć do wspólnego komina.

5. Instrukcja obsługi

5.1 Paliwo

W piecu kominkowym można spalać drewno lub brykiety drewniane zgodnie z ustawą czeską nr 201/2012. W celu osiągnięcia parametrów znamionowych grzejnika, zaleca się stosować suche polana o średnicy **5-8 cm** i długości **20 – 30 cm** oraz wilgoci mniejszej niż **20%** (optymalnie **10**). Chrust i na drobne drzazgi należy użyć przy rozpalaniu. Zalecona poziom wilgoci w drewnie zostanie osiągnięty po składowaniu porąbanych polan przez okres przynajmniej dwóch lat w dobrze wentylowanym buduaraku.

W piecu kominkowym podczas ogrzewania musi być osiągnięta moc znamionowa pieca podana w karcie technicznej, co znaczy spalanie danej ilości dozwolonego paliwa przez okres **1 godz.** Przy długookresowym nadmiernym przeciążeniu pojawia się ryzyko uszkodzenia grzejnika.

Nigdy nie stosować jako paliwo ciecze łatwopalne, koks, węgiel ani odpady typu: płyty wiórowe, tworzywa sztuczne, torebki plastikowe, nasiąknięte drewno lub same ostrużyny, trociny czy palety!

!!! Spalanie materiałów tego rodzaju nie tylko w wysokim stopniu zanieczyszcza środowisko naturalne, ale również niszczy piec kominkowy i komin!!!

5.2 Pierwsze uruchomienie pieca kominkowego

Przed pierwszym uruchomieniem należy usunąć naklejki z szyby, elementy akcesoriów z popielnika lub z paleniska. Usunąć również zabezpieczenia transportowe. Według rysunku z karty technicznej należy skontrolować, czy są poprawnie osadzone luzem położone ekrany służące do ukierunkowania ciągu, cegły szamotowo lub bariery (można podczas transportu lub podczas instalacji ma miejscu przesunęły się do niewłaściwej pozycji). Po stwierdzeniu usterki w osadzeniu elementów, należy wykonać poprawę, w odwrotnym przypadku będzie uniemożliwione poprawne działanie pieca. Po osadzeniu pieca kominkowego, podłączenia do komina, ewentualnie podłączenie wymiennika do układu grzewczego i napełnieniu ośrodkiem cieplnym należy napalić i powoli grzać przez okres przynajmniej jednej godziny. Przed oraz podczas pierwszego napalania należy pozostawić lekko otwarte drzwiczki pieca i popielnika (**około 1-2mm**), aby materiał uszczelniający nie połączył się z lakierem. Do wykończenia powierzchni pieca zastosowano farbę żaroodporną, która podczas pierwszego napalania, po uprzednim zmięknieniu utwardza się. W fazie zmiękania powłoki z lakieru należy uważać na możliwość uszkodzenia jego powierzchni ręką lub jakimś przedmiotem. Przy pierwszym napalaniu należy utrzymywać w piecu mały płomień, spalać mniejszą ilość paliwa przy niższej temperaturze. Wszystkie materiały muszą przyzwyczaić się do obciążenia cieplnego. Przy ostrożnym rozpaleniu nie powstaną pęknięcia w ceglach szamotowych, uszkodzenia lakieru i deformacje materiału konstrukcji wkładu kominkowego. Utwardzaniu lakieru pieca kominkowego towarzyszy tymczasowy nieprzyjemny zapach, który zaniknie z czasem.

Z tego powodu, podczas utwardzania powierzchni należy dobrze przewietrzyć pomieszczenia, ewentualnie usunąć drobne zwierzęta lub ptaki z przestrzeni zawierającej opary lakieru, zaleca się również w tym czasie wyłączyć doprowadzenie powietrza do akwarium.

5.3 Podpal i ogrzewanie

1. W piecu kominkowym z rusztem – do przestrzeni paleniska należy w pierwszej kolejności włożyć zmięty papier i położyć na nim warstwę rozpałki. Do rozpałki można użyć również rozpałkę stałą **PE-PO**. Po rozpaleniu należy odczekać, aby ogień dobrze rozpałił się przy otwartych elementach regulacyjnych doprowadzenia powietrza. **Zabrania się używania do podpalania ciekłych substancji łatwopalnych (benzyny, nafty itp.)!** Jak tylko ogień rozpałił się i ciąg będzie dostateczny można dołożyć większe polana lub brykiety drewniane bez obawy z zadymienia pomieszczenia. Dokładać wyłącznie określoną ilość paliwa w

zależności od mocy znamionowej pieca kominkowego.

2. **W piecu kominkowym bez rusztu** – do palenia używane jest wyłącznie sekundarne powietrze, z tego powodu, do przestrzeni paleniska należy w pierwszej kolejności włożyć polana z drewna, następnie drobniejsze mniejsze rozpałki a następnie drzazgi i papier. Po rozpaleniu należy odczekać, aby ogień dobrze rozpałił się przy otwartych elementach regulacyjnych doprowadzenia powietrza. **Zabrania się używania do podpalania ciekłych substancji łatwopalnych (benzyny, nafty itp.)!** Jak tylko ogień rozpałił się i ciąg będzie dostateczny można dołożyć większe polana lub brykiety drewniane bez obawy z zadymienia pomieszczenia. Dokładać maksymalnie określoną ilość paliwa w zależności o mocy znamionowej pieca kominkowego.

Zużycie paliwa podano w karcie technicznej. Stopień palenia należy regulować za pomocą elementów regulacyjnych doprowadzenia powietrza, ewentualnie ograniczając ciąg w kominie - jeżeli zainstalowano klapkę w kanale kominowym. Większa ilość paliwa lub duży ciąg oraz doprowadzenie powietrza może spowodować przegrzanie się i uszkodzenie pieca kominkowego. Mały obciąż powoduje zaczernienie szyby i ewentualnie przedostanie się dymu do pomieszczenia przy otwartych drzwiczkach, jak również podczas dokładania paliwa do pieca kominkowego.

Ostrzeżenie: Drzwiczki od paleniska muszą być zawsze zamknięte, oprócz momentu rozpoczęcia pracy pieca, uzupełniania paliwa i usuwania popiołu. Po każdej dłuższej przerwie w pracy pieca kominkowego należy przed ponownym rozpaleniem, wykonać kontrolę drożności i czystości kanału dymowego, komina i przestrzeni spalania. Zazwyczaj ogrzewaniu i ochładzaniu wkładu kominkowego towarzyszą dźwięki, które nie stanowią wady lub usterki urządzenia.

5.4 Dokładanie paliwa

W celu uniknięcia przedostania się gazów do pomieszczenia podczas dokładania paliwa zaleca się: Około od 5 do 10 sekund przed otwarciem drzwiczek od paleniska, otworzyć na maksimum regulatory dopływu powietrza, następnie drzwiczki do dokładania lekko uchylić, odczekać kilka sekund do wysiania czadu i po tym dopiero w pełni otworzyć drzwiczki. Po otwarciu drzwiczek do dokładania należy podwyższyć uwagę, ryzyko wypadnięcia rozżarzonych niedopałków. Po dołożeniu paliwa zamknąć drzwiczki paleniska. Po rozpaleniu się ognia (bez kopącego ognia) wrócić regulator do pierwotnej pozycji. Ilość dokładanego paliwa musi być zgodna z wartością zużycia informacyjnego dla danego pieca kominkowego (patrz. karta techniczna). Przegrzanie może spowodować trwałe uszkodzenie konstrukcji pieca.

Ostrzeżenie: Uzupełniając paliwo po jego wypaleniu się na gorący podkład można zabronić nadmiernemu uchodzeniu spalin do pomieszczenia.

5.5 Eksploatacja urządzenie podczas okresu przejściowego

Podczas okresu przejściowego ewentualnie przy temperaturach zewnętrznych przekraczających **15°C**, jak również podczas dni deszczowych, przy silnych porywach wiatru może według okoliczności pojawić się pogorszenie ciągu komina (odciąg spalin z pieca kominkowego). W tym okresie zaleca się, aby piec był eksploatowany z jak najmniejszą ilością paliwa, aby otwarciem dopływu powietrza nastąpiło przyspieszenia spalania i z tym idącego ciągu komina.

Typ: W tym okresie, wpływem odciągowych właściwości komina może pojawić się tzw. korek atmosferyczny w ujściu z komina. Fakt ten może spowodować przedostanie się dymu do pomieszczenia przy podpaleniu paliwa. Z tego powodu, przed rozpoczęciem podpalania, zaleca się w pierwszej kolejności podpałić i poczekać do spalenia kawałka zmiętego papieru w górnej części paleniska. Pozornie mały kawałek papieru wystarczy na przebicie obecnego korka atmosferycznego. Poczym można bez obaw przystąpić do podpalenia papieru (lub PE-PO) z zagwarantowaną drożnością nawet wilgotnego komina.

W okresie tym można również z powodzeniem użyć rozpałki jak w przypadku pieca kominkowego bez rusztu (popielnika).

5.6 Usuwanie popiołu

Przestrzegać aby popielnik był opróżniany nawet przy jego napełnieniu do połowy, aby stożek popiołu nie osiągnął rusztowania a ten nie uległ uszkodzeniu na skutek przegrzania. Popiół ograniczałby równocześnie dopływ powietrza potrzebnego do spalania. Opróżnianie popielnika z popiołu należy wykonywać najlepiej w zimnym stanie, najlepiej podczas przygotowania do następnego podpalenia. Do czyszczenia popielnika lub paleniska w zimnym stanie można zastosować odkurzacz przeznaczony do odsysania popiołu, z filtrem do małych zanieczyszczeń. Popiół ze spalonego drewna można użyć na kompost lub jako gnój. Popiół należy składować w zamkniętych niepalnych zbiornikach.

Ostrzeżenie: Przed opróżnieniem popielnika należy skontrolować, czy nie zawiera rozżarzonych resztek paliwa, które mogłyby spowodować pożar w zbiorniku.

Ostrzeżenie: Popielniki są w niektórych typach pieca kominkowego położone w jamie pod rusztem bez możliwości wyjęcia z boku pieca. Popielnik można wyjąć wyłącznie podczas przerwy w użytkowaniu pieca w zimnym stanie. Dostęp do popielnika jest umożliwiony po odchyleniu rusztu.

Dotrzymywać podwyższonej uwagi przy usuwaniu gorącego popiołu!

5.7 Czyszczenie szkła w okienku

Utrzymanie w czystości szkła wziernika jest uzależnione od stosowania właściwego paliwa, dostatecznego dopływu powietrza do spalania oraz odpowiedniego odciągu komina jak również od sposobu obsługi pieca. W związku z powyższym zalecamy dokładać wyłącznie jedną warstwę paliwa, aby paliwo było jak najbardziej równomiernie rozłożone w palenisku i aby było jak najdalej od okienka. Zalecenie to obowiązuje również przy stosowaniu brykiet (odległość pomiędzy poszczególnymi sztukami od 5 do 10 mm). W przypadku zanieczyszczenia okienka podczas ogrzewania zaleca się podwyższyć ogień otwierając regulator dopływu powietrza, dzięki czemu okienko samoczynnie wyczyści się.

Jeżeli szkło w drzwiczkach jest zadymione, można go po schłodzeniu oczyścić papierem gazetowym lub wilgotną ściereczką zmoczoną w popiele z drewna. Często podczas czyszczenia szyb w piecykach i wkładów kominkowych dochodzi do stosowania płynnych środków chemicznych. Środki te mogą jednak w wielu przypadkach, niezależnie od swego składu chemicznego samego preparatu i jego interakcji z produktami spalania [cząstki stałe jak popiół, smoła ze spalania mokrego drewna w niskiej temperaturze, ... itp.] powodować uszkodzenie uszczelek wkładów kominkowych oraz piecyków i/lub szkła i/lub dekoracyjnego nadruku na szybie.

Brudzenie się szyby w palenisku jest skutkiem niskich temperatur podczas spalania niedostatecznie suchego opału / drewna.

Producent nie ponosi żadnej odpowiedzialności za szkody powstałe w skutek zastosowania chemicznych środków.

6. Czyszczenie i konserwacja

Zakupiony przez Państwo piec kominkowy jest produktem o wysokiej jakości a przy normalnej eksploatacji nie pojawiają się żadne usterki. Zaleca się wykonywać dokładne czyszczenie pieca kominkowego oraz kanałów spalinowych przed i po sezonie.

Czyszczenie należy wykonywać dopiero po schłodzeniu pieca kominkowego!

6.1 Czyszczenie pieca kominkowego / demontaż obłożenia szamotowego

Przy czyszczeniu należy usunąć osad w kanałach dymowych, przestrzeni spalania. Brakujące elementy wymurówki szamotowej należy naprawić, najlepiej wykonując wymianę. Kompletność wymurówki szamotowej

należy kontrolować nawet podczas okresu grzewczego. Szczeliny pomiędzy poszczególnymi cegłami szamotowymi służą jako szczelina dylatacji cieplnej zapobiegająca pękaniu cegieł i nie można ich wypełniać w żaden sposób np. masą uszczelniającą, tak jak to wykonywano w starszych typach grzejników na paliwa stałe. **Pęknięte cegły szamotowe nie tracą swoich właściwości, owszem jeżeli nie wypadną całkowicie!** Podczas czyszczenia zaleca się wyjąć z pieca kominkowego luzem włożone ekrany służące do ukierunkowania ciągu (jeżeli są zastosowane w piecu). W ten sposób zostanie ułatwiony dostęp do przestrzeni nad nim. Czyszczenie pieca kominkowego (oprócz szkła) należy wykonać bez roztworów wodnych np. odciągami lub szczotką metalową. Jakikolwiek modyfikacje lub dostosowania pieca są zabronione. Stosować części zamienne uchwalone przez producenta. Demontaż wymurówki szamotowej (patrz. Komora szamotowa). Powierzchnie cienne zawiasów drzwiczek i mechanizmu zamykającego można od czasu do czasu nasmarować smarem węglowym przeznaczonym do wysokich temperatur. Jeżeli piec nie jest używany należy go zamknąć za pomocą odpowiednich zasuw.

6.2 Czyszczenie komina

Każdy użytkownik grzejnika na paliwa stałe musi wykonywać regularne kontrole oraz czyszczenie komina wg Rozporządzenia Rządu /Czechy/ nr 91/2010 Dz. z dnia 1.3.2010 zastępujące obwieszczenie nr 111/1981 Dz.

7. Sposób utylizacji opakowań i produktu wycofanego z eksploatacji

W sensie treści ustawy czeskiej nr 125/1997 Dz.U. i przepisów powiązanych zaleca się następujący sposób utylizacji opakowania i niepotrzebnego produktu wycofanego z eksploatacji.

Opakowanie:

- elementy z drewna użyć do spalania w piecu
- opakowanie z tworzywa sztucznego włożyć do kontenera z segregowanym odpadem.
- śruby i uchwyty oddać do punktu skupu surowców wtórnych
- torebkę z separatorem wilgoci odłożyć do odpadu segregowanego

Produkt wycofany z eksploatacji:

- szkło z okienka zdemontować i odłożyć do kontenera z odpadem segregowanym
- uszczelnienia i cegły szamotowe odłożyć do odpadu komunalnego
- elementy metalowe oddać w punkcie skupu surowców wtórnych

8. Naprawy i reklamacje

Naprawy serwisowe i gwarancyjne świadczy bezpośrednio zakład produkcyjny lub za pośrednictwem punktu sprzedaży. Przy zgłoszeniu reklamacji należy przedłożyć kartę gwarancyjną, dowód zakupu pieca kominkowego, protokół zdawczo-odbiorczy, podać dokładny adres, numer telefoniczny i opis usterki. Przy zakupie, prosimy we własnym interesie zażądać od sprzedawcy czytelną wypełnioną kartę gwarancyjną oraz protokół zdawczo-odbiorczy. O sposobie oraz miejscu naprawy podejmie decyzję dział serwisowy po rozpatrzeniu reklamacji. następne czynności będą konsultowane z posiadaczem pieca kominkowego. Wymiana pieca kominkowego lub zerwanie umowy kupna-sprzedaży jest uregulowane właściwymi postanowieniami Kodeksu Cywilnego.

KARTA GWARANCYJNA

WARUNKI REKLAMACJI I GWARANCJI FIRMY ROMOTOP spol. s r.o. OBOWIĄZUJĄCE DLA KONSUMENTA (UŻYTKOWNIKA)

1. Niniejsze warunki reklamacji i gwarancji są opracowane zgodnie z właściwymi postanowieniami Kodeksu Cywilnego i Ustawy o ochronie konsumenta.
2. Sprzedawca ma obowiązek na żądanie konsumenta, wydać dowód sprzedaży o zakupie towaru i o świadczonych usługach podając datę sprzedaży produktu lub świadczenia usługi, specyfikację produktu lub usługi oraz cenę kupna – sprzedaży produktu lub świadczonej usługi. Następnie należy podać dane identyfikacyjne sprzedawcy zawierające: imię i nazwisko lub nazwę handlową firmy ewentualnie nazwę sprzedawcy, jego REGON, siedzibę lub miejsce prowadzenia działalności gospodarczej, jeżeli specjalne przepisy nie określają inaczej.
3. Produkt jest objęty **24 miesięczną** gwarancją. Okres gwarancji rozpoczyna się w momencie otrzymania przedmiotu przez konsumenta. W przypadku instalacji i uruchomienia produktu przez specjalistyczną firmę, okres gwarancji rozpoczyna się w dniu oddania przedmiotu do eksploatacji, jeżeli nabywca zamówił instalację produktu najpóźniej w okresie do trzech tygodni od momentu otrzymania przedmiotu i współpracował przy wprowadzeniu przedmiotu do eksploatacji.
4. Gwarancja obejmuje wszelkie wady produkcyjne i wady materiału powstałe ewidentnie podczas obowiązującego okresu gwarancji.
5. Gwarancja nie obejmuje zużycia przedmiotu w wyniku jego normalnego użytkowania oraz poniżej podanych przypadków:
 - usterki powstałe w wyniku niewłaściwej i niefachowej obsługi oraz manipulacji, podłączenie do źle zwymiarowanego komina lub do komina o niskim ciągu, nieodpowiednim stosunkiem użytkownika do produktu oraz w wyniku niedotrzymania warunków eksploatacji i konserwacji (patrz. Instrukcja obsługi).
 - usterki spowodowane uszkodzeniem mechanicznym
 - jeżeli przedmiot był magazynowany w wilgotnych i niezadaszonych obiektach.
 - szkody powstałe w wyniku katastrofy żywiołowej, czynników atmosferycznych i uszkodzenia z użyciem nadmiernej siły.
 - po naruszeniu naklejek gwarancyjnych oraz tabliczek z numerami fabrycznymi.
 - uszkodzenie towaru podczas transportu (w przypadku transportu własnego). W przypadku transportu przez osobę trzecią – kuriera – należy wykonać kontrolę na miejscu.
 - jeżeli dane na karcie gwarancji lub w dowodzie sprzedaży są rozbieżne od danych podanych na tabliczce fabrycznej.
6. Okres gwarancji nie zostaje wydłużony po wymianie materiału eksploatacyjnego zastosowanego do naprawy lub wymiany elementów pieca.
7. Reklamację należy zgłosić u sprzedawcy, gdzie dokonano zakupu przedmiotu. Jeżeli w karcie gwarancyjnej podano innych subiekt, który dokonuje napraw i którego siedziba jest bliższa niż miejsce sprzedawcy lub nabywcy, nabywca zgłosi reklamację u podmiotu gospodarczego wyznaczonego do dokonywania napraw gwarancyjnych. Podmiot gospodarczy wyznaczony do wykonywania napraw musi dokonać naprawy w okresie uzgodnionym w momencie sprzedaży przedmiotu pomiędzy sprzedawcą i nabywcą.
8. Sprzedawca ma obowiązek wydać konsumentowi na piśmie potwierdzenie o zgłoszeniu reklamacji, jej daty, co jest treścią reklamacji oraz jaki sposób rozwiązania reklamacji żąda konsumenta. Następnie, w terminie 30 dni wyda potwierdzenie o wykonaniu naprawy, włącznie daty i sposobie rozwiązania reklamacji, włącznie potwierdzenia o wykonaniu naprawy i okresie trwania, ewentualnie powody odrzucenia reklamacji. Obowiązek ten dotyczy również innych osób wyznaczonych do wykonania napraw.
9. W pierwszych 6-miesiącach od zakupu, reklamacja będzie rozpatrywana jako sprzeczność z umową kupna sprzedaży zgodnie z postanowieniem § 616 czeskiego Kodeksu Cywilnego. W następujących miesiącach okresu gwarancji postępowanie będzie zgodne z § 622 Kodeksu Cywilnego z punktu widzenia tego czy usterkę można usunąć lub nie można usunąć.
10. Reklamacje są zgłaszane i realizowane wyłącznie z nabywcą.
11. Nabywca ma obowiązek w momencie przekazania przedmiotu do reklamacji podać informację ewentualnie przedłożyć oznaczenie produktu oraz szczegółowy opis w jakim trybie pracy występuje usterka oraz jak usterka przebiega, jak długo po podpaleniu, opis manipulacji z przedmiotem przed pojawieniem się usterki itp.).
12. Przy zgłoszeniu reklamacji nabywca ma obowiązek przedłożyć, że produkt jest reklamowany u sprzedawcy, u którego dokonano zakupu i że produkt jest objęty gwarancją. Najlepiej należy przedłożyć:
 - dowód zakupu
 - potwierdzoną kartę gwarancyjną
 - potwierdzony protokół zdawczo-odbiorczy
13. Pozostałe kwestie nieuregulowane w niniejszych warunkach reklamacyjnych i gwarancyjnych podlegają właściwym postanowieniom Kodeksu Cywilnego i Ustawy o ochronie konsumenta.

PROTOKÓŁ ZDAWCZO – ODBIORCZY

Zamawiający:

Adres realizacji:

Dostawca (osoba odpowiedzialna za budowę):

Wykaz dokumentów:

Lista usterek i niedokończonych prac:

Wykaz odchyień od projektu (przyjętej dokumentacji):

Pozwolenie na budowę nr:

Z dnia: Wydał:

Nadzór techniczny inwestora:

Data rozpoczęcia procesu zdawczo-odbiorczego:

Data zakończenia procesu zdawczo-odbiorczego:

Data całkowitego opuszczenia miejsca pracy:

Okres gwarancji rozpoczyna się od daty:

Pierwsze napalenie dozwolono w dniu:

Odbiorca swoim podpisem przyjmuje na odpowiedzialność za zabezpieczenie ochrony przejętego obiektu budowlanego przed uszkodzeniem ze strony osób trzecich!!!

Wykonawca (podpis): dnia: w

Zamawiający (podpis): dnia: w

RU **Общее руководство по установке и обслуживанию каминной печи фирмы ООО «Ромотоп» (Romotop spol. s r.o.)**

- действительно в общем для всех типов каминных печей, производимых фирмой ООО «Ромотоп» (Romotop spol. s r.o.)

В прилагаемом техническом паспорте приведены подробные технические параметры данного типа каминной печи

Каминную печь можно эксплуатировать только в соответствии с данным руководством

Не допускаются какие-либо неправомерные вмешательства в каминную печь!

1. Введение
2. Техническое описание
3. Правила безопасной эксплуатации
 - 3.1 Безопасные расстояния
 - 3.1.1 Безопасное расстояние от каминной печи до горючих материалов в помещении
 - 3.1.2 Безопасное расстояние дымохода до горючих материалов и строительных конструкций
 - 3.2 Охрана пола
 - 3.3 Меры в случае пожара в дымоходе
4. Монтажные инструкции
 - 4.1 В общем
 - 4.2 Подключение к дымоходу
5. Руководство по обслуживанию
 - 5.1 Топливо
 - 5.2 Первый запуск каминной печи в эксплуатацию
 - 5.3 Растопка и топка
 - 5.4 Подкладывание топлива
 - 5.5 Эксплуатация во время переходного периода
 - 5.6 Удаление золы
 - 5.7 Очистка стекла
6. Очистка и сервис
 - 6.1 Очистка каминной печи / демонтаж шамота
 - 6.2 Очистка дымовой трубы
7. Способ утилизации упаковки и отслужившего изделия
8. Ремонт и рекламации
9. Гарантийный паспорт
10. Акт приема-передачи

1. Введение

Благодарим Вас за покупку нашей каминной печи и одновременно от всего сердца поздравляем Вас, так как Вы стали владельцем каминной печи самого высшего качества фирмы ООО «Ромотоп», которая относится к передовым европейским производителям каминных отопительных приборов.

Наши каминные печи могут служить не только в качестве дополнительного отопления, подчеркивающего атмосферу Вашего дома, но и в качестве главного источника тепла с высокой теплопроизводительностью, беспыльной работой и превосходным сжиганием, максимально бережным по отношению к окружающей среде. Все каминные отопительные приборы, производимые нашей фирмой, испытываются в соответствии с **ČSN EN 13240/2002+A2/2005**.

Руководство и технический паспорт в собственных интересах внимательно изучите. С точки зрения безопасной эксплуатации пользователь обязан надлежащим образом осведомиться о правильной установке и эксплуатации данного оборудования. Руководство и технический лист сохраните, чтобы в начале каждого отопительного сезона Вы смогли освежить знания, необходимые для правильного обслуживания Вашей каминной печи.

Гарантию на наши изделия мы предоставляем только в случае, если Вы будете соблюдать указания, приведенные в данном руководстве по обслуживанию каминной печи.

2. Техническое описание

Каминная печь предназначена для установки в различных интерьерах (квартиры, дачные объекты, рестораны). Каминная печь Romotop изготовлена из качественных конструкционных материалов – чугуна, кортен-стали и сортовой конструкционной и котловой стали, нагружаемые компоненты изготовлены из стали типа ХАРДОКС (HARDOX). Поверхность стальных конструкций защищена жаростойким матовым лаком. Жаростойкие лаки не являются антикоррозионными. Цельнометаллическая топочная камера каминной печи футерована съемными шамотными плитами, которые не соединены никакой замазкой в целях предупреждения их повреждения вследствие воздействия теплового расширения. Топочная камера прочно закрывается дверцей со специальным теплостойким стеклом. Стекло не только усиливает эстетическое впечатление при виде полыхающего огня, но и обеспечивает приятное лучистое тепло. Остекление одновременно препятствует отскакиванию искр от горящих дров и проникновению дыма в помещение. Дно топки, как правило, оснащено съемной чугунной решеткой. Перед решеткой обычно установлен барьер, защищающий от выпадения дров и их соскальзывания на дверцу. У решеточных топков под решеткой находится пространство для зольника. У некоторых типов горловину дымового канала можно по потребности установить как для верхнего, так и для заднего отвода дыма. Каминная печь изготовлена в исполнении с двумя кожухами. Пространство между кожухами используется для обогрева воздуха. Наружный кожух в верхней части оснащен выводами нагретого воздуха. Наружный кожух может быть отделан керамикой или камнем для подчеркивания дизайна и улучшения аккумулирующих свойств каминной печи. У некоторых типов каминных печей конструкция с двумя кожухами приспособлена для нагрева бытовой воды с возможностью подключения к стандартной отопительной системе. Эти каминные печи могут быть оснащены контуром доохлаждения, предохраняющим от перегрева при отключении электроэнергии.

Каминные печи, которые оснащены подводом первичного и вторичного воздуха горения, оборудованы соответствующими элементами управления. Первичный воздух подводится прямо к горящему топливу (как правило, через зольник и решетку) и служит для первичной реакции горения. Вторичный воздух поддерживает сжигание остаточных горючих газов в продуктах горения, тем самым повышает отопительную производительность отопительного прибора и в значительной мере способствует снижению количества загрязняющих веществ, выбрасываемых в атмосферу. Вторичный воздух подводится прежде всего в пространство над горящим топливом. Вследствие его присутствия происходит так называемое качение (срыв) холодного воздуха по внутренней стороне переднего стекла. Этот процесс одновременно препятствует почернению стекла. При прикрытии или закрытии первичного воздуха вторичный воздух участвует также в первичном сжигании. При растопке, когда тяга еще мала,

подачу вторичного воздуха необходимо оставить полностью открытой. После прогрева дымохода подачу первичного воздуха можно прикрыть или полностью закрыть, в зависимости от требуемой мощности каминной печи. Для снижения мощности каминной печи можно также уменьшить порцию топлива или ограничить тягу дымохода при помощи установки дымовой заслонки (ручная задвижка в дымовом канале, закрывающая дымовой канал макс. на **75 %**). Это рекомендуется, главным образом, при тяге дымохода около **20 Па** и более. Заслонка вторичного воздуха предназначена для полного закрытия неработающей печи. Для того, чтобы предотвратить утечку дымовых газов в помещение, топка и крышка зольника должны быть всегда закрыты, за исключением моментов запуска в эксплуатацию, подкладки топлива и устранения твердых остатков сжигания.

Некоторые каминные печи оснащены аккумулялирующим теплообменником, что впоследствии повышает эффективность каминной печи и тем самым обеспечивает максимальное использование энергии топлива.

Некоторые каминные печи изготовлены с центральной подачей воздуха (**ЦПВ**). Это позволяет подавать в топочную камеру каминной печи воздух сжигания из экстерьера, прихожей, технических помещений и т.д. Каминные печи с **ЦПВ** не зависят от количества воздуха в отапливаемом помещении. Благодаря этому способствуют не только сохранению приятного климата в Вашем доме, но и снижают затраты на энергию (в доме не расходуется воздух, который уже один раз был нагрет).

Каминные печи с **ЦПВ** особенно пригодны для установки в низкоэнергетических домах. Для **повышения комфорта систему отопления некоторых каминных печей с ЦПВ можно оснастить электронной регулировкой горения. Регулировка**, кроме всего прочего, предоставляет возможность продлить процесс горения и интервал подкладки топлива, повысить безопасность эксплуатации и избежать неэкономичного отопления и перегрева каминной печи (заслонка центральной подачи воздуха управляется блоком управления и серводвигателем в зависимости от моментальной фазы горения и выходной температуры дымовых газов).

Внимание: Каминные печи не имеют характер постоянно горячего отопительного устройства и предназначены для периодического прерываемого использования, главным образом, из-за необходимости опорожнения зольника, которое выполняется при остывшем пепле.

3. Правила безопасной эксплуатации

Каминные печи могут применяться в нормальной среде в соответствии с **ČSN 33 2000-3/1995**. В случае изменения характера среды, при котором может возникнуть временная угроза пожара или взрыва (например, при клеении линолеума, ПВХ, во время работ с лакокрасочными материалами и т.п.), каминная печь должна быть вовремя остановлена, еще до возникновения опасности. Дальше каминные печи можно эксплуатировать только после тщательного проветривания помещения, лучше всего при помощи сквозняка.

При эксплуатации необходимо обеспечить подачу достаточного количества воздуха сжигания и воздуха для проветривания помещения, в особенности в случае одновременной эксплуатации с иным отопительным устройством (около **8 – 15 м³** для сжигания 1 кг топлива)! Помните, что при хорошо уплотненных окнах и дверях это не всегда обеспечено. Эту проблему решает **ЦПВ**, которая подключена к отдельному помещению. Необходимо также избежать засорения регулировочной решетки воздуха сжигания, вентиляции и отопления. При подкладке топлива дверцу всегда открывайте медленно. Тем самым Вы предотвратите утечку дыма и пепла в помещение. Каминная печь требует периодического обслуживания и контроля.

Для растопки и топки нельзя использовать горючие жидкости. Далее запрещено сжигать пластмассу, деревянные материалы с разными химическими связующими веществами (ДСП и т.д.), а также домашний несортированный мусор с остатками пластмасс и др. согласно закону **201/2012**.

Во время топки следите за тем, чтобы с каминной печью не манипулировали дети. Каминную печь могут обслуживать только взрослые!

Во время эксплуатации управляйте всеми кнопками и ручками при помощи клещей, крюков или рукой в перчатке – угрожает опасность ожога! Запрещается откладывать на работающую и горячую печь какие-либо предметы из горючих материалов, которые могли бы привести к пожару. Соблюдайте особую осторожность при манипуляциях с зольником и при удалении горячей золы, так как при этом возникает опасность ожога. Необходимо предотвратить контакт горячей золы с горючими предметами – например, при высыпании в мусорные баки.

Необходимо уделять особенное внимание запуску каминной печи в эксплуатацию при сезонном использовании и в случае плохих климатических условий и недостаточной тяге. После длительного перерыва при повторной растопке необходимо проконтролировать, не засорены ли дымовые каналы.

Во время эксплуатации и установки каминной печи необходимо соблюдать правила безопасности согласно ČSN 06 1008/1997, в частности:

3.1 Безопасные расстояния:

3.1.1 Безопасное расстояние от каминной печи до горючих материалов в помещении

При установке каминной печи в помещении с наличием горючих предметов класса воспламеняемости **В, С1 и С2** следует соблюдать безопасное расстояние согласно **ČSN 06 1008/1997 80см** от дверцы и **20см** в остальных направлениях, если иное не предусмотрено заводом-изготовителем, посмотрим. **Технический паспорт и идентификационной табличке.**

Если каминная печь установлена в помещении с горючими предметами класса **С3**, следует эти расстояния увеличить вдвое. Данные о классе воспламеняемости некоторых строительных материалов приведены в **ČSN 73 0823/1983**. Если невозможно соблюсти предписанное стандартом безопасное расстояние отопительного устройства от горючих материалов, необходимо использовать защитную ширму согласно **4.4.1 ČSN 06 1008/1997**.

Строительные материалы, отнесенные к классам горючести

А негорючие гранит, песчаник, бетон, кирпичи, керамическая плитка, спец. штукатурка

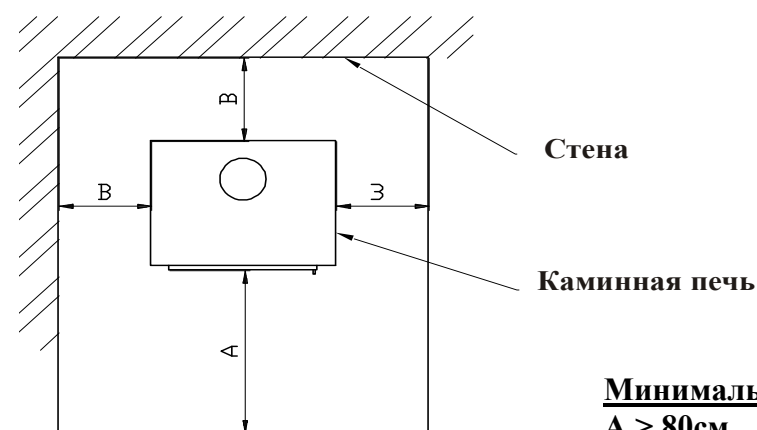
В нелегко горючие Акумин, Гераклит, Лигнос, Итавер (плиты из стекловолокна)

С1 трудно горючие древесина лиственных пород, фанера, Сироклит, гетинакс, Умакарт (бумага, упрочненная при помощи искусственной смолы)

С2 средне горючие древесностружечные плиты, Солодур, пробковые плиты, резина, покрытия для полов

С3 легко горючие древесноволокнистые плиты, полистирол, полиуретан

Рис. 1



Минимальное расстояние:

A > 80см

B > 20см

3.1.2 Безопасное расстояние дымохода от горючих материалов и строительных конструкций

Безопасное расстояние от косяка двери и подобным способом расположенных строительных конструкций из горючих материалов, а также от трубопроводов, включая их изоляцию, составляет мин. **20 см**. От остальных частей конструкции из горючих материалов – мин. **40 см** (см. рис. 2) согласно **ČSN 06 1008/1997**. Имеются в виду строительные материалы класса горючести **B, C1 и C2** согласно **ČSN EN 13501-1/2010** (см. таблицу № 1). Это действительно также для стен, и главным образом, потолков со штукатуркой на горючем основании, например, Латих, Палах и т.п. Если эти расстояния невозможно соблюсти, необходимо предотвратить опасность пожара при помощи строительно-технических мер – негорючая облицовка, теплостойкая изоляция, ширма.

3.2 Охрана пола

Если каминная печь не установлена на 100 % негорючем полу, необходимо поставить ее на негорючее изоляционное основание, например, металлический лист (толщиной мин. 2 мм), керамика, закаленное стекло, камень, так, чтобы согласно **ČSN 73 4230/2004** температура горячего пола во время эксплуатации не превысила **50°C**.

Согласно 5.1.3.3 **ČSN 06 1008/1997** изолирующее основание должно выступать за пределы топки минимум на

- **30 см** в направлении, перпендикулярном к дверце каминной печи для подкладки топлива.
- **10 см** в направлении, параллельном дверце каминной печи для подкладки топлива.

На каминную печь и на расстоянии, меньшем чем безопасное расстояние от каминной печи, нельзя откладывать предметы из горючих материалов.

3.3 Меры в случае пожара в дымоходе:

При обычной эксплуатации, в частности, из-за влажного топлива в дымоходе оседает сажа и деготь. При нерегулярном контроле и очистке дымохода согласно **постановлению правительства № 91/2010 Сб. от 01.03.2010, заменяющему директиву № 111/1981 Сб.** возрастает вероятность возникновения пожара в дымоходе.

В случае возгорания сажи и дегтя в дымоходе действуйте следующим образом:

- ни в коем случае не тушите водой, в противном случае может произойти чрезмерное скопление пара и последующее растрескивание дымохода
- топку рекомендуется по возможности засыпать сухим песком и таким образом погасить огонь
- закройте все подводы воздуха сжигания, если можно – прикройте дымоход, при этом необходимо избежать возврата дыма в помещения дома
- обратитесь в местный пожарный отряд для оценки необходимости заявить о пожаре в пожарную службу
- до выгорания дымохода не уходите из дома, регулярно контролируйте температуру дымохода и процесс горения
- после выгорания перед повторной растопкой обратитесь в службу по уходу за дымоходами для оценки состояния дымохода и к изготовителю каминной печи для проведения ее осмотра.

4. Монтажные инструкции

Внимание: При монтаже каминной печи следует соблюдать все местные предписания, включая предписания, касающиеся национальных и европейских стандартов для данного вида потребителей, в частности:

ČSN 73 4230/2004 – Каминны с открытой и закрытой топкой

ČSN EN 13229/2002+A1/2003+A2/2005 – Встроенные приборы для отопления и каминные вкладыши на твердое топливо

ČSN EN 13240/2002+A2/2005 – Приборы на твердое топливо для отопления жилых помещений

ČSN 73 4201/2010 – Дымоходы и дымовые каналы – Проектирование, исполнение и подключение потребителей топлива

ČSN EN 1443/2004 – Дымоходы – Общие требования

ČSN EN 13501/2010 – Пожарная классификация строительных изделий и конструкций строительных объектов

ČSN 06 1008/1997 – Противопожарные защитные устройства

4.1 В общем

Каминная печь должна быть установлена на полу с соответствующей несущей способностью. Если имеющаяся система не соответствует этому необходимому условию, то для его выполнения должны быть приняты соответствующие меры (например, применение подложки, распределяющей нагрузку). Во время установки необходимо обеспечить достаточный доступ для очистки каминной печи, дымового канала и дымохода, если очистку невозможно производить с другого места, например с крыши или через предназначенную для этого дверцу.

4.2 Подключение к дымоходу

Перед монтажом закрытой каминной печи необходимо при помощи расчета убедиться в том, что конструкция дымохода своим исполнением, величиной дымового канала и полезной высотой будет соответствовать номинальной мощности устанавливаемой каминной печи.

Предпосылкой исправной работы каминной печи является подходящий дымоход (минимальный диаметр, тяга дымохода, плотность и т.п.). Поэтому перед установкой каминной печи посоветуйтесь с работником службы по уходу за дымоходами. Параметры для дымохода Вы найдете в прилагаемом техническом паспорте. Если тяга дымохода слишком сильна, рекомендуется установить подходящую дымоходную заслонку или регулятор тяги дымохода. Слишком сильная тяга может быть источником проблем при эксплуатации, например, слишком интенсивного сжигания, высокого расхода топлива, а также может привести к необратимому повреждению каминной печи.

Минимальная эффективная высота дымохода для отвода дымовых газов из каминной печи составляет **5 м** (измерено от обоймы до устья дымохода). Ввод в дымоход должен быть оснащен обоймой. Подключение к дымовому каналу проконсультируйте с изготовителем дымового канала. Дымовой канал должен быть выведен минимум на **5 см** ниже потолка. Вытяжную горловину соедините с дымоходом кратчайшим возможным путем так, чтобы длина дымоотводящего пути не превышала **1/4** эффективной высоты дымохода (т.е. **1,5 м**). Дымовые трубы и колено плотно соедините между собой с натягом так, чтобы соединения были составлены всегда по направлению потока дымовых газов, или стык в стык с использованием стяжных колец. Если соединительная деталь проходит через строительные компоненты с горючими строительными материалами, необходимо принять защитные меры согласно **ČSN 06 1008/1997**. В соответствии со стандартом дымовой канал должен подниматься по направлению к дымоходу под углом мин. **3°**. Очень важна плотность и прочность соединений. Дымоход и подключение каминной печи должны соответствовать **ČSN 73 4201/2010**. При максимальной рабочей температуре каминной печи не должен иметь температуру более **52°C**. Диаметр газоотвода дымового канала не должен быть больше диаметра канала дымохода и не должен сужаться по направлению к дымоходу. Если расчет подтвердит, что диаметр газоотвода дымового канала и дымохода может быть меньше, чем диаметр газоотводящей горловины каминной печи, то диаметр дымового канала уменьшается непосредственно за газоотводящей горловиной каминной печи коротким вутом или скачкообразно. Гибкий дымовой канал из мат. согласно табл. А.1 можно использовать только в местах, в которых можно обеспечить его контроль согласно **7.2.1 ČSN 73 4201/2010**, если дымовой канал проведен в свободном пространстве, его контроль должен быть обеспечен доработкой согласно **7.2.5 ČSN 73**

4230/2004. Вертикальный дымовой канал можно использовать только в случаях, приведенных в 8.3.4 а 8.3.5 ČSN 73 4230/2004.

Каминную печь можно подсоединить к общему газоотводному каналу с газовым прибором у многослойных дымоходов согласно ČSN 73 4201/2010.

При установке каминных печей «РОМОТОП» в ФРГ в соответствии с нормативом DIN 18 896 ст. 6.2.2 каминные печи можно подсоединять к общему дымоходу.

5. Руководство по обслуживанию

5.1 Топливо

В каминной печи можно сжигать только деревянные поленья или брикеты согласно закону 201/2012. Для достижения номинальных параметров отопительного прибора рекомендуется использовать сухие поленья диаметром 5-8 см и длиной 20-30 см с влажностью менее 20 % (оптимально 10). Хворост и мелко порубленное дерево используйте только для растопки. Рекомендуемая сухость дерева достигается хранением нарубленных поленьев под проветриваемым навесом на протяжении минимум двух лет.

Каминную печь следует топить на номинальную мощность, указанную в техническом паспорте, что означает сгорание данного количества разрешенного топлива за 1 час. При длительной чрезмерной перегрузке возникает угроза повреждения каминной печи.

В качестве топлива ни в коем случае не следует использовать горючие жидкости, кокс, уголь или отходы типа: древесностружечных плит, пластмасс, полиэтиленовых пакетов, пропитанной древесины или только стружки или гранул!

!!!Сжигание таких материалов не только сильно загрязняет нашу общую окружающую среду, но и повреждает каминную печь и дымоход!!!

5.2 Первый запуск каминной печи в эксплуатацию

Перед первым запуском в эксплуатацию необходимо устранить все наклейки со стекла, элементы принадлежностей из зольника или из топочной камеры, необходимо также устранить возможные транспортные предохранители. По рисунку в техническом паспорте проверьте, правильно ли установлены свободно уложенные заслонки для направления тяги, шамотные фасонные кирпичи или барьер (возможно, что во время транспортировки или установки они соскользнули с правильного места). Обнаружив какой-либо недостаток в установке, следует немедленно устранить его, так как это может поставить под угрозу правильную функцию отопительного прибора. После установки каминной печи, подключения к дымоходу или также подключения теплообменника к тепловодной системе и заливки теплоносителя растопите и медленно топите в течение как минимум двух часов. Перед первой растопкой и во время нее оставьте дверцы печи и зольника слегка приоткрытыми (приблизительно на 1-2 мм), чтобы уплотнительный материал не соединился с лаком. Для обработки поверхности каминной печи использована огнеупорная краска, которая при первой растопке после временного размягчения отвердевает. На этапе размягчения следует принять во внимание возможность повреждения поверхности лака рукой или каким-либо предметом. При первой растопке каминная печь должна „обгореть“ при небольшом пламени путем сжигания малого количества топлива при низкой температуре. Все материалы должны привыкнуть к тепловой нагрузке. Растопив осторожно, можно предотвратить возникновение трещин в шамотных кирпичах, повреждение лака и деформацию конструкции вкладыша. Отверждение лака каминной печи сопровождается временным запахом, который полностью исчезнет через некоторое время.

Поэтому при выгорании окраски необходимо обеспечить тщательное проветривание помещения, отсутствие в этом помещении домашних животных или птиц, рекомендуется также выключить на это время подачу воздуха в аквариумы.

5.3 Растопка и топка

1. У каминных печей с решеткой – в пространство топки сначала поместите смятую бумагу и на нее положите мелкие дрова. Для поджигания можно использовать твердое зажигающее средство **РЕ-РО**. После зажигания подождите, пока огонь свободно разгорится при открытых элементах регулировки подачи воздуха. **Запрещено использовать для растопки горючие жидкости (бензин, керосин и т.п.)!** Как только огонь разгорится и тяга станет достаточной, можно добавить более крупные поленья или древесные брикеты, не опасаясь утечки дыма. Подкладывайте установленное количество топлива в зависимости от номинальной мощности каминной печи.

2. У каминных печей без решетки – для сжигания используется только вторичный воздух, поэтому в топочную камеру сначала поместите деревянные поленья, затем более мелкие дрова и наконец древесные щепки и бумагу. После зажигания подождите, пока огонь свободно разгорится при открытых элементах регулировки подачи воздуха. **Запрещено использовать для растопки горючие жидкости (бензин, керосин и т.п.)!** Как только огонь разгорится и тяга станет достаточной, можно добавить более крупные поленья или древесные брикеты, не опасаясь утечки дыма. Подкладывайте установленное количество топлива в зависимости от номинальной мощности каминной печи.

Расход топлива всегда указывается в техническом паспорте. Интенсивность горения регулируйте элементами управления подачей воздуха, или ограничением тяги в дымоходе, если у Вас установлена дымовая заслонка. Большое количество топлива или большая тяга могут привести к перегреву и повреждению каминной печи. Слишком малая тяга вызывает почернение стекол и утечку дыма в помещение при открытии дверцы и подкладывании топлива в каминную печь.

Внимание: Дверца топочной камеры должна быть всегда закрыта, за исключением подкладывания топлива и устранения золы. После каждого длительного перерыва в эксплуатации каминной печи перед повторной растопкой необходимо проконтролировать проходимость и чистоту дымового канала, дымохода и топки. Обычно нагрев и охлаждение каминного вкладыша сопровождается звуками, это не является дефектом.

5.4 Подкладывание топлива

В целях избежания утечки дымовых газов в помещение при подкладывании рекомендуем: Приблизительно за 5-10 секунд перед тем, как открыть дверцу топочной камеры, полностью откройте регуляторы воздуха, затем дверцу сначала слегка приоткройте, подождите несколько секунд, чтобы дымовые газы отсосало в дымоход, и только после этого откройте дверцу полностью. Открыв дверцу для подкладывания, следует действовать с повышенным вниманием, так как существует опасность выпадения раскаленных угольков. Подложив топливо, снова закройте дверцу. После того, как топливо разгорится (без чадающего пламени) снова верните регулятор в исходное положение. Количество подкладываемого топлива должно соответствовать информативному часовому расходу для данной каминной печи (см. технический лист). При чрезмерном растапливании может произойти необратимое повреждение конструкции печи.

Внимание: Чрезмерной утечки дымовых газов в помещение при подкладывании можно избежать, дополняя топливо только после того, как оно догорит до раскаленных угольков.

5.5 Эксплуатация во время переходного периода

В переходный период или при наружной температуре выше 15°C, в дождливые и влажные дни, при

резком порывистом ветре в зависимости от обстоятельств может произойти ухудшение тяги в дымоходе (отвод продуктов горения из каминной печи). Поэтому в этот период следует эксплуатировать каминную печь с минимальным возможным количеством топлива, чтобы можно было улучшить горение и тем самым тягу дымохода, открыв подачу воздуха.

Совет: В этот период из-за свойств тяги дымохода может возникнуть так называемая атмосферная пробка в устье дымохода. Эта пробка может вызвать утечку дыма в помещение при поджигании топлива. Поэтому перед поджиганием растопки рекомендуем прежде всего оставить прогореть кусок смятой бумаги, лучше всего в верхней части топочной камеры. Этого на первый взгляд незаметного дыма достаточно для того, чтобы пробить возникшую атмосферную пробку. После этого можно без опасений поджечь бумагу (или PE-PO) с гарантированной стартовой проходимостью даже влажного дымохода. В этот период можно также с успехом применить такой же способ растопки, что и у каминной печи без решетки (без зольника).

5.6 Удаление золы

Следите за тем, чтобы зольник опорожнялся уже при заполнении наполовину, чтобы конус золы не вырос слишком близко у решетки и не вызвал ее повреждение вследствие перегрева. Одновременно зола ограничивала бы доступ воздуха, необходимого для горения. Опорожнение зольника от пепла рекомендуется выполнять в холодном состоянии, лучше всего при подготовке к следующей растопке. Для очистки зольника или топочных камер без зольника (также в холодном состоянии) подходит пылесос, предназначенный для высасывания пепла, оснащенный фильтром для мелких загрязнений. Зола из сгоревших дров можно использовать для компоста или в качестве удобрения. Зола укладывается в закрытые негорючие емкости.

Внимание: Перед опорожнением зольника следует убедиться в том, что в нем нет раскаленных остатков топлива, которые могли бы стать причиной пожара в мусорном ящике.

Внимание: У некоторых типов каминных печей зольник установлен в выемке под решеткой без возможности бокового извлечения. Зольник необходимо извлекать только при недействующем отопительном приборе в холодном состоянии. Доступ к зольнику возможен после откидывания решетки.

При удалении горячей золы соблюдайте повышенную осторожность!

5.7 Очистка стекла

На поддержание чистоты смотрового окошка помимо использования подходящего топлива, достаточной подачи воздуха сжигания и соответствующей тяги дымохода влияет также способ обслуживания каминной печи. В связи с этим рекомендуем подкладывать только один слой топлива, причем так, чтобы топливо было как можно равномернее разложено по топочной камере и находилось как можно дальше от стекла. Это действительно и для брикетов (расстояние между ними 5 – 10 мм). В случае загрязнения стекла при топке рекомендуем повысить интенсивность горения, открыв регулятор воздуха, в результате чего стекло обычно очистится само.

Если стекло дверцы закоптилось, его можно в холодном состоянии вычистить газетной бумагой или влажной тряпкой, смоченной в древесной золе. Обычно для очистки каминного стекла применяются жидкие моющие средства. Но они могут в некоторых случаях, в зависимости от состава моющего средства и его взаимодействия с остатками сгорания (частиц золы и т.п.) нанести вред уплотнителям, и / или стеклокерамике, и / или декоративной графике нанесенной на смотровое стекло каминной печи.

Производитель не несет ответственности за повреждения, которые вызваны вследствие воздействия химических реагентов.

6. Очистка и сервис

Ваша каминная печь – это качественное изделие, поэтому при нормальной эксплуатации не

возникают серьезные неисправности. Каминную печь и газоотводящие каналы рекомендуем тщательно проконтролировать перед отопительным сезоном и после его окончания.

Очистку можно выполнять только при остывшей каминной печи!

6.1 Очистка каминной печи / демонтаж шамота

Во время очистки следует устранить отложения из дымовых каналов и камеры сгорания. Отремонтировать, а лучше всего – заменить отвалившиеся части шамотной облицовки. За тем, чтобы шамотная облицовка оставалась сплошной, необходимо следить и в течение отопительного сезона. Щели между отдельными шамотными блоками, которые служат для теплового расширения и препятствуют возникновению трещин, не рекомендуется чем-либо заполнять, например, шпаклевкой, как это делалось у старого типа отопительных устройств на твердое топливо. **Растрескавшиеся шамотные кирпичи не теряют своей функции до тех пор, пока они совсем не выпадут!** При очистке рекомендуем вынуть из каминной печи свободно уложенные заслонки для регуляции направления тяги, если они использованы в каминной печи (тем самым облегчается доступ в пространство над ними). Очистка каминной печи (кроме стекла) производится без водных средств, например, пылесосом или щеткой. Не допускаются никакие переделки каминной печи. Используйте исключительно запасные части, утвержденные изготовителем. Демонтаж шамота (см. Шамотная камера). Трущиеся поверхности петель дверцы и запирающего механизма время от времени смажьте углеродной смазкой или смазкой для высокой температуры. Если каминная печь бездействует, закройте ее соответствующими заслонками.

6.2 Очистка дымохода

Каждый пользователь отопительного прибора на твердое топливо обязан обеспечить регулярный контроль и очистку дымохода **согласно постановлению правительства № 91/2010 Сб. от 01.03.2010, заменяющему директиву № 111/1981 Сб.**

7. Способ утилизации упаковки и списанного изделия

В смысле закона № 125/1997 Сб. и сопутствующих предписаний рекомендуем следующий способ утилизации упаковки и списанного изделия.

Упаковка:

деревянные части упаковки использовать для отопления
пластмассовую упаковку поместить в контейнер для сортированного мусора
болты и держатели сдать в пункт приема металлолома
пакет с сепаратором атмосферной влажности поместить в контейнер для сортированного мусора

Отслужившее списанное изделие:

стекло демонтировать и поместить в контейнер для сортированного мусора
уплотнения и шамотные плиты вывезти как коммунальный мусор
металлические части сдать в пункт приема металлолома

8. Ремонт и рекламации

Сервисный и гарантийный ремонт обеспечивает непосредственно предприятие-изготовитель, или посредством продавца. При предъявлении рекламации необходимо предъявить гарантийный паспорт, документ о покупке каминной печи, акт приема-передачи, указать свой точный адрес, номер телефона и описать дефект. При покупке в собственных интересах потребуйте у продавца разборчиво заполненный гарантийный паспорт и акт приема-передачи. Решение о способе и месте ремонта будет принято в сервисе после оценки дефекта и далее будут предложены меры, проконсультированные с владельцем каминной печи. На случай замены каминной печи или отказа от договора купли-продажи распространяются соответствующие положения Гражданского кодекса и Рекламационного порядка.

ГАРАНТИЙНЫЙ ПАСПОРТ

РЕКЛАМАЦИОННЫЕ И ГАРАНТИЙНЫЕ УСЛОВИЯ ФИРМЫ ООО «РОМОТОП», ДЕЙСТВИТЕЛЬНЫЕ ДЛЯ ПОКУПАТЕЛЯ (ПОТРЕБИТЕЛЯ)

1. Настоящие рекламационные и гарантийные условия разработаны согласно соответствующим статьям Гражданского кодекса и Закона об охране потребителя
2. По требованию заказчика продавец обязан выдать документ о покупке изделия или о предоставлении услуги с указанием следующего: даты продажи изделия или предоставления услуги, о каком изделии или о какой услуге идет речь и за какую цену изделие или услуга были предоставлены, вместе с идентификационными данными продавца, включающими имя и фамилию или наименование или торговую фирму, или же наименование продавца, его идентификационный номер, местонахождение или место предпринимательства, если особое правовое предписание не предусматривает иного.
3. На изделие предоставляется гарантия продолжительностью **24 месяца**. Гарантийный срок отсчитывается с момента принятия вещи потребителем. В случае потребности введения в эксплуатацию авторизованной или специализированной фирмой гарантийный срок отсчитывается со дня введения вещи в эксплуатацию, если покупатель заказал введение в эксплуатацию не позже, чем через три недели и своевременно предоставил надлежащее содействие для предоставления услуги.
4. Гарантия распространяется на все производственные дефекты и дефекты материала, которые доказуемо возникли в течение действующего гарантийного срока.
5. Гарантия не распространяется на износ вещи вследствие ее обычного использования и далее:
 - на дефекты, возникшие по причине плохого и неквалифицированного обслуживания и вмешательств, подключения к неправильно рассчитанной дымовой трубе или к дымовой трубе с малой тягой, несоответствующего обращения или применения и несоблюдения условий эксплуатации и сервиса (см. Руководство по обслуживанию).
 - на дефекты, вызванные механическим повреждением
 - если вещь хранится во влажных и открытых помещениях, или если она применяется в помещениях, которые не соответствуют жилой среде.
 - на дефекты, возникшие вследствие стихийного бедствия, климатического воздействия, насильственного повреждения.
 - при нарушении целостности гарантийных наклеек и табличек с заводскими номерами.
 - повреждение товара во время транспортировки (в случае собственной транспортировки). В случае перевозки сторонней транспортной службой – необходимо решать контроль на месте.
 - если данные в гарантийном паспорте или в документе о покупке отличаются от данных на заводской табличке.
6. На расходные материалы, использованные для ремонта или замены частей печи не распространяется продление гарантийного срока.
7. Рекламации предъявляются продавцу, у которого вещь была закуплена. Если в гарантийном паспорте указан иной предприниматель, назначенный для ремонта, который находится в месте продавца или в месте, более близком к покупателю, покупатель применит право на ремонт у предпринимателя, назначенного для проведения гарантийного ремонта. Предприниматель, назначенный для ремонта, обязан выполнить ремонт в срок, согласованный между продавцом и покупателем при продаже вещи.
8. Продавец обязан выдать потребителю письменное подтверждение о том, когда потребитель применил право, что является содержанием рекламации и какой способ решения рекламации требует потребитель, далее в 30-дневный срок письменное подтверждение о проведении ремонта и о дате и способе решения рекламации, включая подтверждение о проведении ремонта и о длительности ремонта, или письменное обоснование отклонения рекламации. Данная обязанность распространяется также на других лиц, назначенных для проведения ремонта.
9. В течение первых 6 месяцев со дня покупки рекламация будет решена как противоречие с договором купли-продажи согласно положениям статьи **616** Гражданского кодекса. В течение последующих месяцев гарантийного срока будут осуществляться действия согласно ст. **622** Гражданского кодекса в зависимости от того, идет ли речь об устранимом или неустранимом дефекте.
10. Рекламации принимаются исключительно от покупателя и решаются исключительно с покупателем.
11. При передаче вещи на рекламацию покупатель обязан сообщить и по потребности удостоверить типовое обозначение изделия и подробное описание дефекта (например, в каком режиме и как проявляется дефект, через какое время после растопки, описание манипуляций с вещью до возникновения дефекта и т.п.).
12. При предъявлении рекламации покупатель обязан удостоверить, что рекламация предъявляется продавцу, который продал изделие, и что изделие находится на гарантии. Для удостоверения этих фактов лучше всего предъявить:
 - документ о покупке
 - подтвержденный гарантийный паспорт
 - подтвержденный акт приема-передачи
13. Остальные вопросы, не урегулированные в настоящих рекламационных и гарантийных условиях, подчиняются соответствующим положениям Гражданского кодекса и Закона об охране потребителей.

АКТ ПРИЕМА-ПЕРЕДАЧИ

Заказчик:

Адрес реализации:

Исполнитель (лицо, ответственное за строительство):

Перечень листовых документов:

Перечень дефектов и недоделок:

Перечень отклонений от проекта (утвержденной документации):

Строительное разрешение № дела:

Дата: Выдал:

Технический надзор инвестора:

Дата завершения процедуры приема-передачи:

Дата завершения процедуры приема-передачи:

Дата полного освобождения рабочего участка:

Гарантийный срок начинается с:

Первая растопка разрешена (дата):

**Своей подписью заказчик принимает на себя обеспечение охраны
принятого строительного объекта от повреждения третьими лицами!!!**

Исполнитель (подпись): дата: г.

Заказчик (подпись): дата: г.

