

HEIZKAMINEINSÄTZE VON BRUNNER



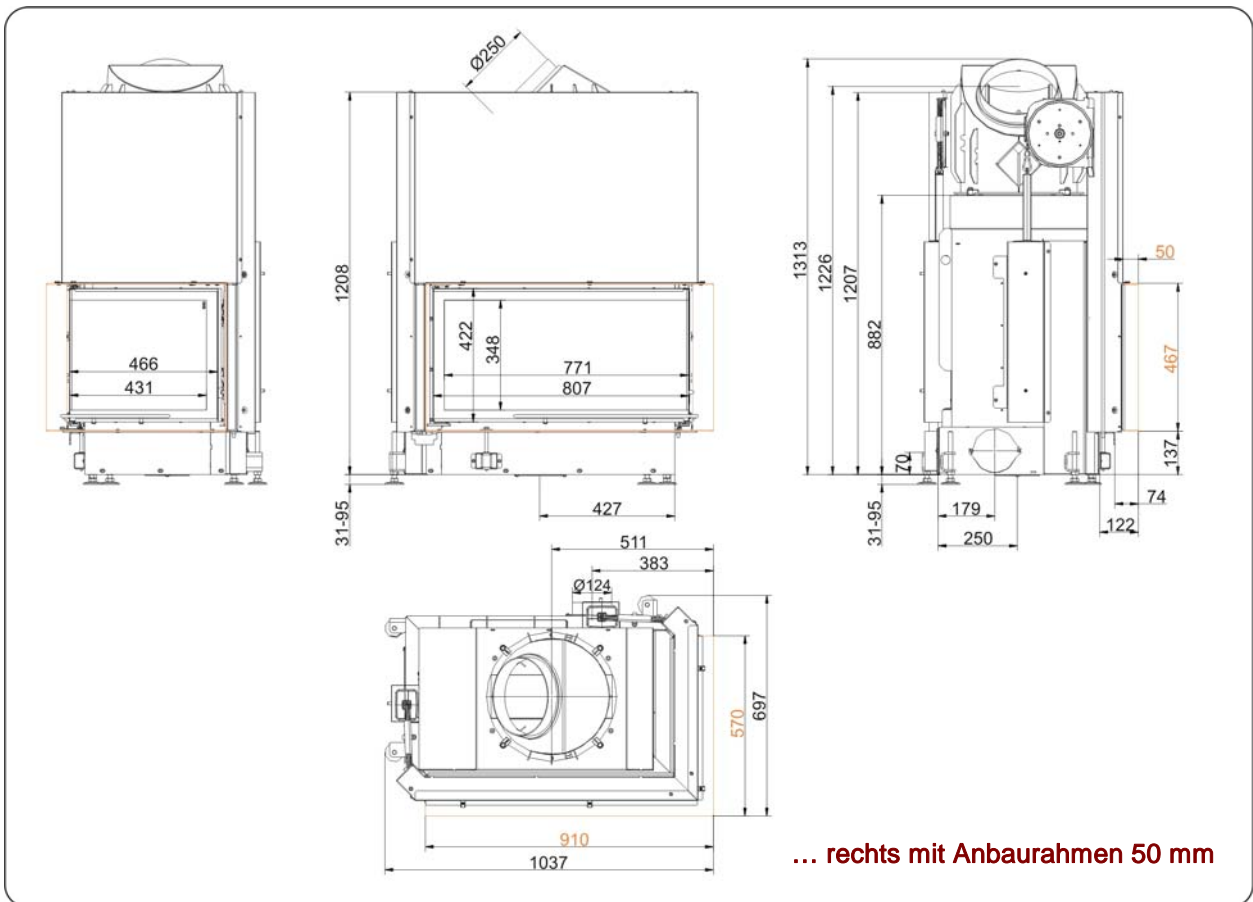
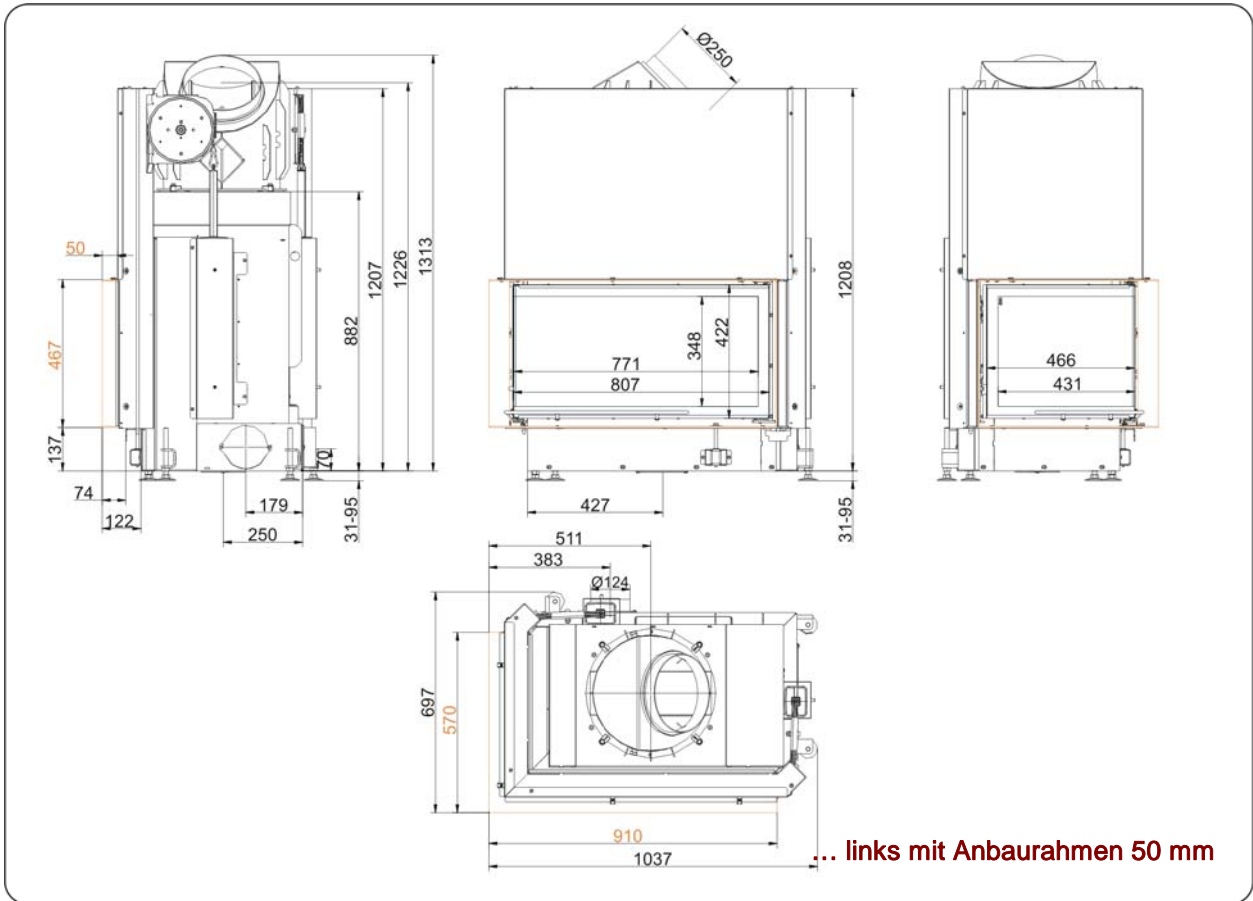
Architektur-Eck 45/82/48 Schiebetür (easy-lift)

Stand: 18.12.2014



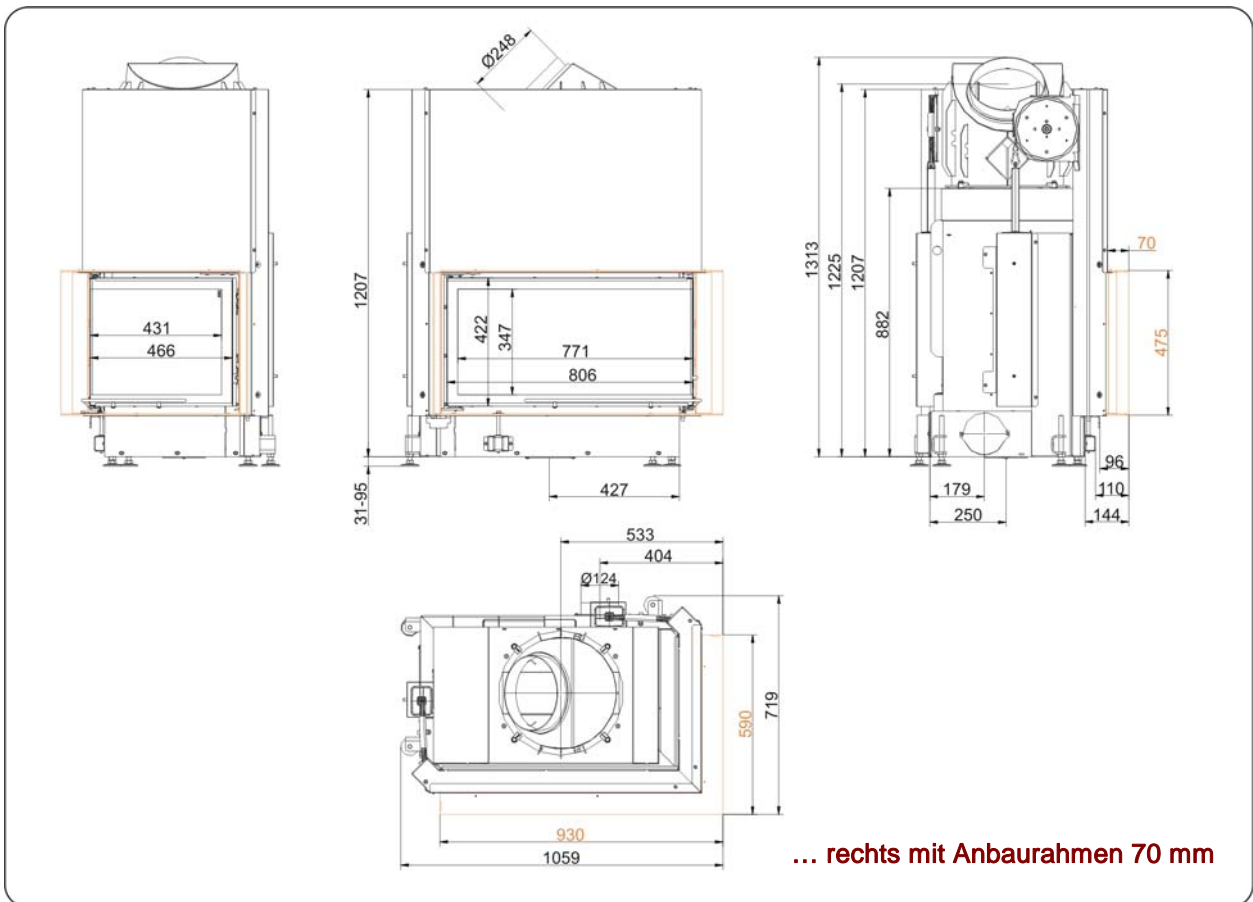
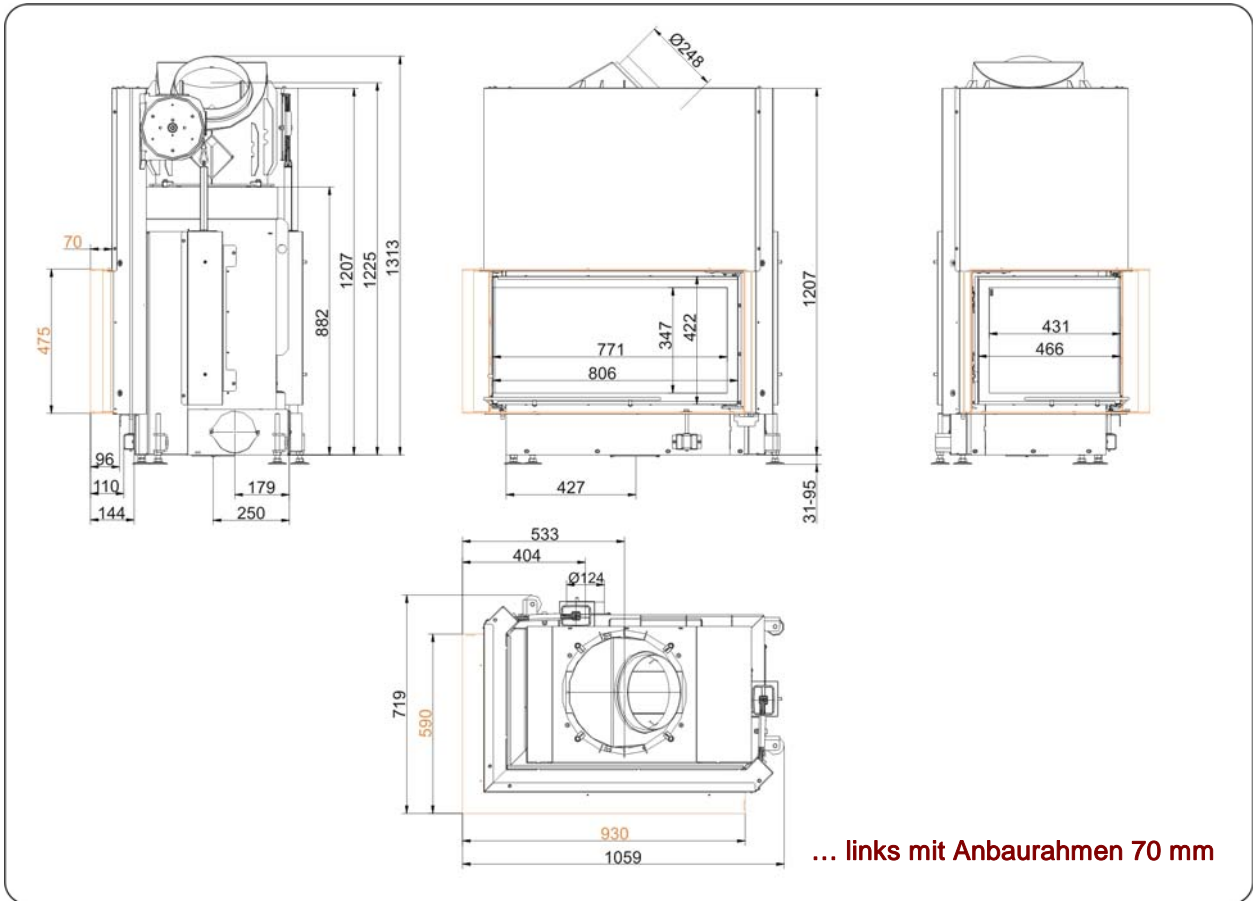
BRUNNER[®]
heizen auf bayerisch.

Massblätter | **Architektur-Eck 45/82/48 Schiebetür (easy-lift)**



Für Zeichnungsdaten zur CAD-Planung empfehlen wir PaletteCAD. Laufend aktualisierte Maßzeichnungen unter www.brunner.de
 Rahmen / Frontvariante farblich markiert.

Massblätter | **Architektur-Eck 45/82/48 Schiebetür (easy-lift)**



Für Zeichnungsdaten zur CAD-Planung empfehlen wir PaletteCAD. Laufend aktualisierte Maßzeichnungen unter www.brunner.de
Rahmen / Frontvariante farblich markiert.

Planung und Einbau

Architektur-Eck 45/82/48

geprüft nach	EN 13229 W	EN 13229 WA	EN 13229 W
Werte bei Betriebsweise	Nennlast	Speicherbetrieb	offen
Geeignet für alle Bauweisen nach Fachregel	OK	OK	OK

Daten für Funktionsnachweis

Nennwärmeleistung	kW	12	-	-
Brennstoffumsatz	kg/h	3,6	5	3,5
Feuerungsleistung	kW	16	22	16
Abgasmassenstrom	g/s	13	19	90
Stutztemperatur (vor Nachheizfläche)	°C	-	325	-
Abgastemperatur nach				
aufgesetzter Stahlblechhaube	°C	210	260	118
1 x nebenstehender Guss-Nachheizfläche (GNF10)	°C	-	142	-
6 x Speicherringen (MAS) ¹⁾	°C	-	200	-
2 m nebenstehender, keramischer Nachheizfläche ²⁾	°C	-	180	-
1,4 m Modulspeichersteine (MSS) ²⁾	°C	-	180	-
Kesselteil	°C	-	-	-
notwendiger Förderdruck	Pa	13	15	9
Verbrennungsluftbedarf	m³/h	32	50	220
Verbrennungsluftanschluss Ø	mm	125	125	-

Wärmeverteilung

Heizeinsatz / Nachheizfläche	%	25 / 30	25 / 30	- / -
Sichtscheibe (Einfach- / Doppelscheibe)	%	45 / -	45 / -	- / -
Kessel	%	-	-	-

Luftquerschnitte ⁴⁾

Zuluft	cm²	700 / 100 / 400	700 / 100 / 400	-
Umluft	cm²	700 / 100 / 400	700 / 100 / 400	-

minimale Oberfläche bei geschlossener Ofenbauweise

wärmeabgebende Oberfläche	m²	5,0	5,0	-
---------------------------	----	-----	-----	---

min. Abstände Feuerstätte

zur Dämmschicht	cm	8	8	8
zum Aufstellboden	cm	15	15	15

Wärmedämmung ohne / mit ³⁾ Luftgitter

Anbauwand	cm	14 / 10	14 / 10	14 / 10
Boden	cm	2 / 2	2 / 2	2 / 2
Decke	cm	19 / 14	19 / 14	19 / 14
Wärmedämmung um Durchheiztür	cm	-	-	-
Vormauerung bei zu schützender Wand	cm	10	10	10

Gewicht

Heizeinsatz + Brennkammer	kg		204 + 82	
---------------------------	----	--	----------	--

erfüllt Anforderung/Grenzwerte für:

Deutschland / Österreich / Schweiz / Norwegen	1.BImSchV (Stufe 2) / 15a BVG (2015) / LRV / NS 3059
---	--

1) Drosselklappe empfohlen

2) Richtwert bzw. rechnerischer Funktionsnachweis erforderlich

3) Werte ermittelt mit obigen Luftquerschnitten; Ofenhülle wärmeabgebend ausgeführt

4) für Kamineinsatz / Heizgasrohr / metallische Nachheizfläche

Ulrich Brunner GmbH
 Zellhuber Ring 17 -18
 D-84307 Eggenfelden
 Telefon: +49 / (0)87 21 / 7 71-0
 Telefax: +49 / (0)87 21 / 7 71-100
 info@brunner.de | www.brunner.de

