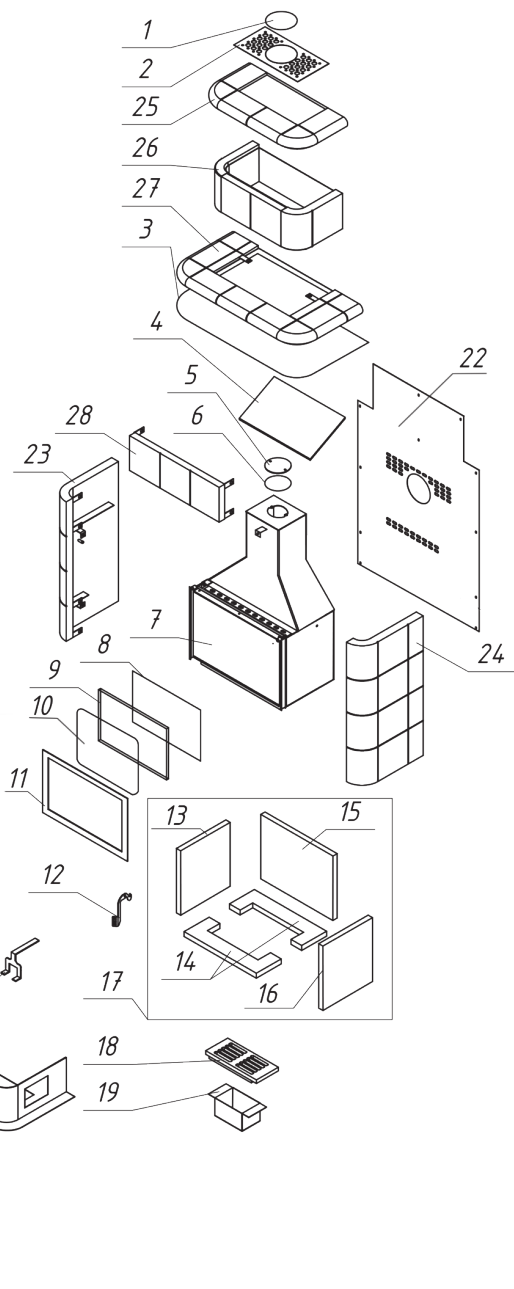


Печь-камин Эльзас Изразцовый

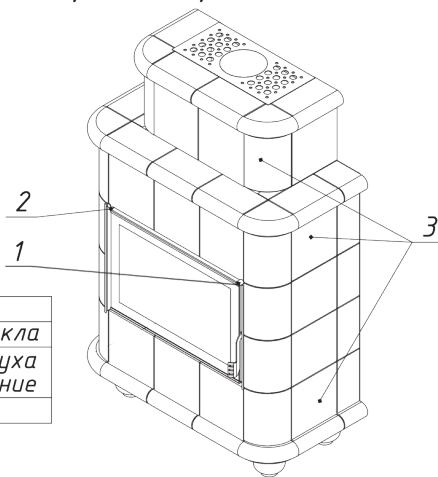
(для моделей: РК 088, РК 091, РК 092, РК 093, РК 097, РК 098, РК 099, РК 100, РК 101, РК 102, РК 103, РК 104)

№	Наименование
1	Декоративная заглушка (d=150 мм)
2	Декоративная стальная крышка
3	Уплотнительный шнур под изразцы (7,5 м)
4	Пламяотсекатель 5x642x160 мм
5	Заглушка для патрубка (d=150 мм)
6	Уплотнительный шнур под патрубок (1 м)
7	Стальной корпус
8	Уплотнительный шнур под стекло (1,3 м)
8	Уплотнительный шнур под стекло (2,1 м)
9	Стекло 628x412 мм
10	Уплотнительный шнур под дверцу (2,1 м)
11	Дверца печи-камина
12	Ручка дверцы печи-камина
13	Шамот термобетон панель левая боковая
14	Шамот термобетон панель подовая
15	Шамот термобетон панель задняя
16	Шамот термобетон панель правая боковая
17	Шамот термобетон комплект
18	Колосниковая решетка
19	Зольный ящик
20	Крючок для подъема колосника
21	Металлическое основание
22	Задняя металлическая панель
23	Левая изразцовая панель
24	Правая изразцовая панель
25	Верхняя изразцовая панель
26	Верхний изразцовый цоколь
27	Средняя изразцовая панель
28	Верхняя фасадная изразцовая панель
29	Нижняя фасадная изразцовая панель
30	Нижняя изразцовая панель
31	Ножки

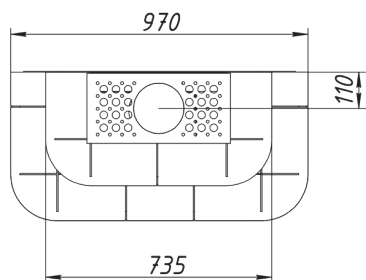
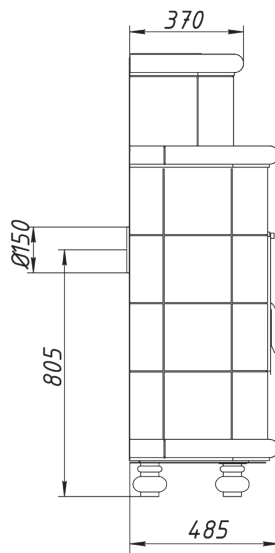
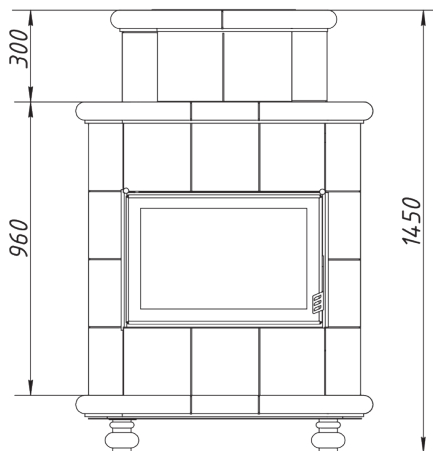


Печь-камин Эльзас Изразцовый

(для моделей: РК 088, РК 091, РК 092, РК 093, РК 097, РК 098, РК 099, РК 100, РК 101, РК 102, РК 103, РК 104)

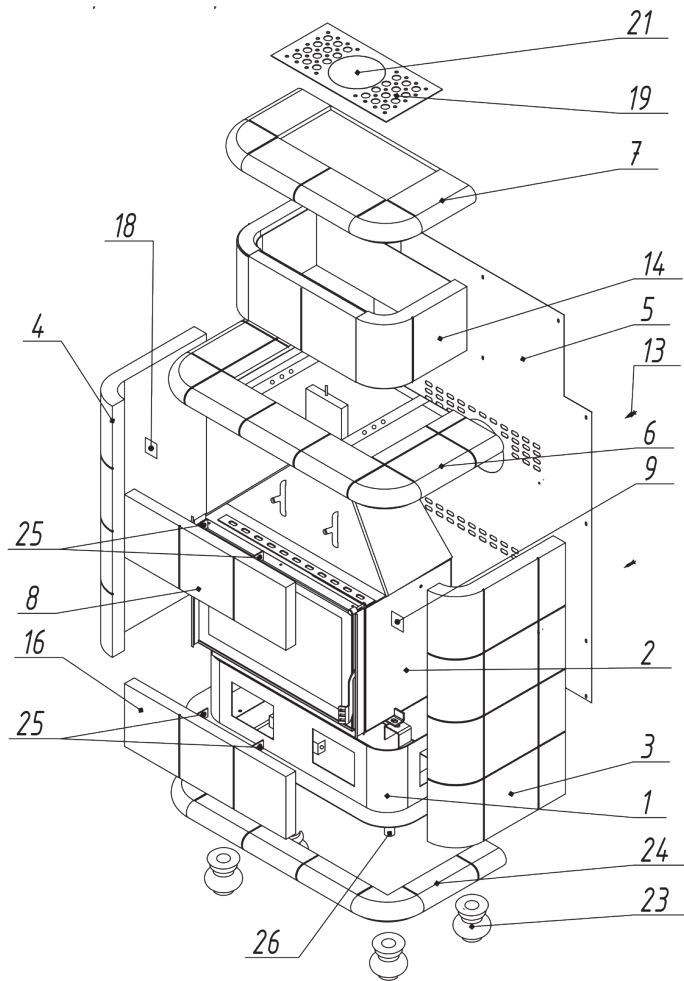


№	Подключение и регулировки
1	Ручка регулировки системы очистки стекла
2	Ручка регулировки системы подачи воздуха на горение
3	Изразцы



Технические характеристики
Диаметр патрубка - 120 мм
ВхШхГ (мм) - 1450x970x485
Номинальная мощность (кВт) - 12
Вес (кг) - 477

Схема, порядок и описание сборки печи-камина "Эльзас" с изразцами РК-088-01, РК-091-01, РК-092-01, РК-093-01, РК-097-01, РК-098-01, РК-099-01, РК-100-01, РК-101-01, РК-102-01, РК-103-01, РК-104-01.



Номер	Наименование	Кол-во	Номер	Наименование	Кол-во	Номер	Наименование	Кол-во
1	Основание	1	9	Кронштейн	4	18	Кронштейн	4
2	Топочная камера	1	10	Винт 6x30	8	19	Декоративная крышка	1
3	Боковая панель правая	1	11	Гайка М6	11	20	Заглушка топки	1
4	Боковая панель левая	1	12	Шайба Ø6 усил.	17	21	Заглушка крышки	1
5	Задний лист	1	13	Саморез 13x4	9	22	Чугунный патрубок	1
6	Средняя панель	1	14	Кронштейн	4	23	Ножка	4
7	Верхняя панель	1	15	Корона	1	24	Нижняя панель	1
8	Вставка верхняя	1	16	Вставка нижняя	1	25	Кронштейн	4
			17	Болт 8x12	12	26	Опора	4

1. Основание 1 топочная камера 2 устанавливаются в задом-изготовителем в собранном виде (Рис. 1)

2. Опоры 26 прикручиваются к основанию 2 болтами 17
3. Ножки 23 одеваются на опоры 26 (Рис. 2)

4. Нижняя панель 24 фиксируется на основании 1 гайками, шайбами 11, 12 (Рис. 3)

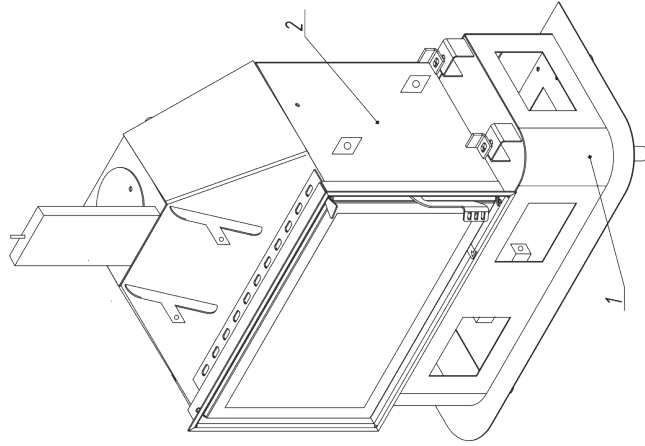


Рис. 1

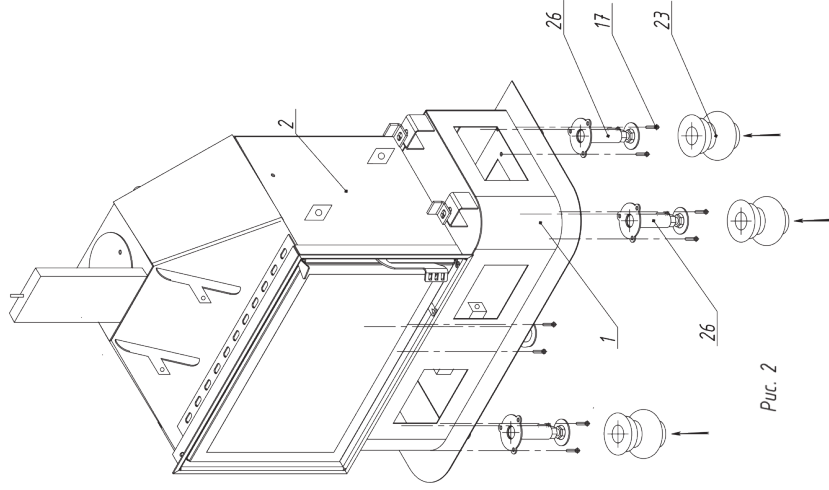


Рис. 2

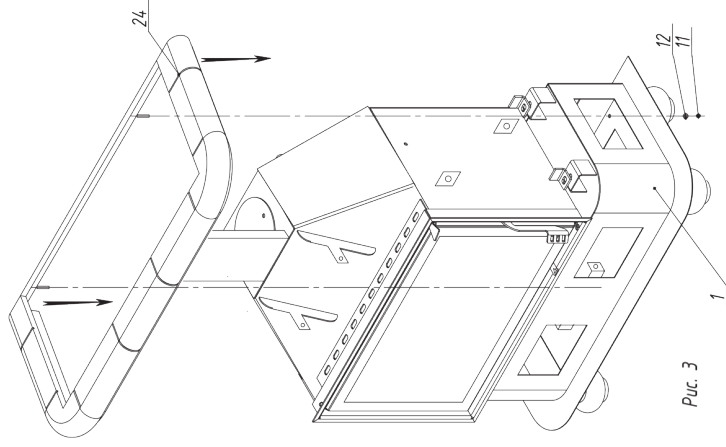


Рис. 3

5. Боковые панели 3,4 устанавливаются на нижнюю панель 24 и крепятся к топке 2 кронштейнами 18 на боковых панелях и кронштейнами 9 на топке. Фиксируются винтами 10, гайками 11, шайбами 12 (Рис. 4)

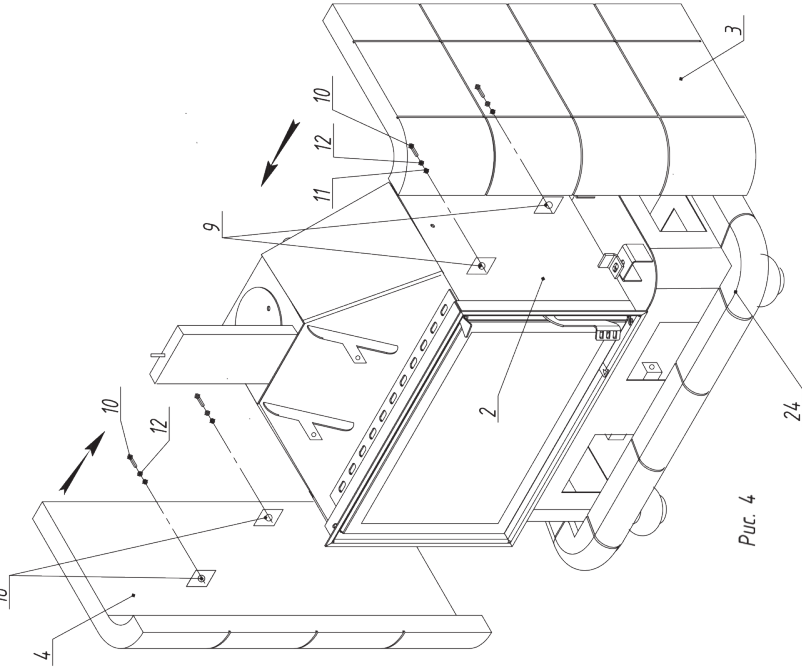


Рис. 4

6. Верхняя вставка 8 крепится кронштейнами 25 к кронштейнам топки 2 винтами 10, гайками 11, шайбами 12
 7. Нижняя вставка 16 крепится кронштейнами 25 к кронштейнам основания 1 винтами 10, гайками 11, шайбами 12 (Рис. 5)

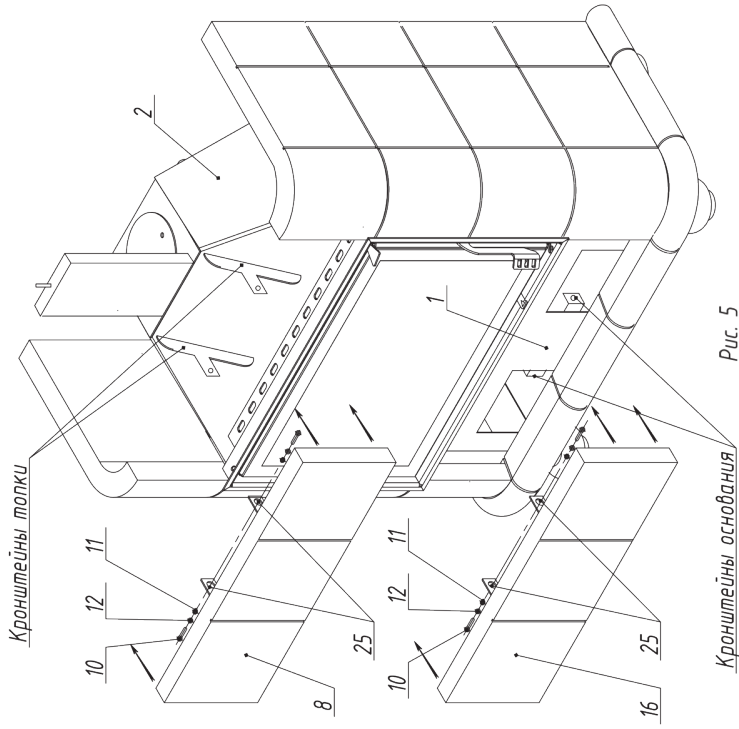


Рис. 5

8. Верхняя панель 6 устанавливается на верхнюю вставку 8 и боковые панели 3,4 (Рис. 6)

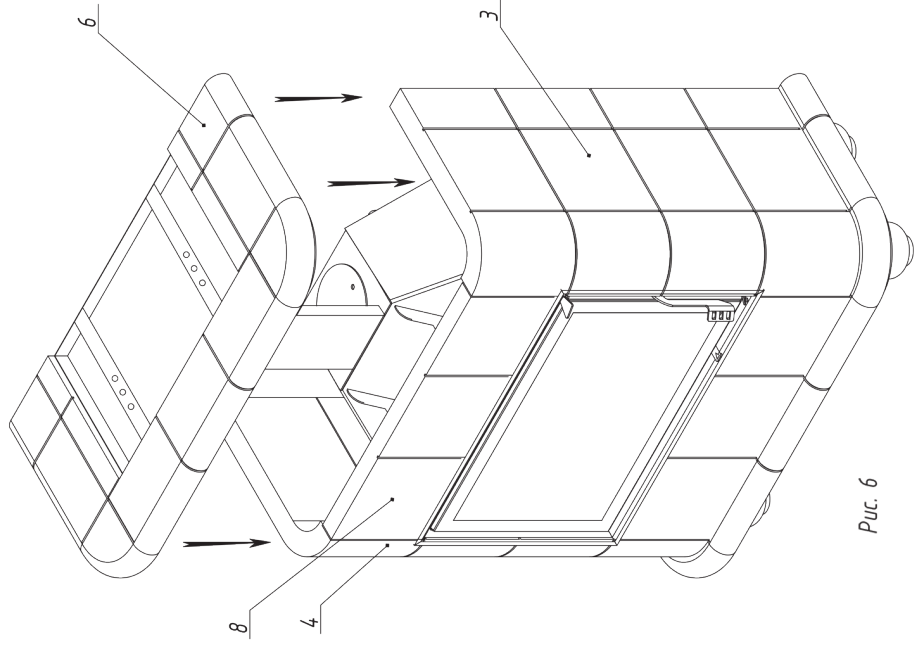


Рис. 6

9. Корона 15 устанавливается на верхнюю панель 6 (Рис. 7)

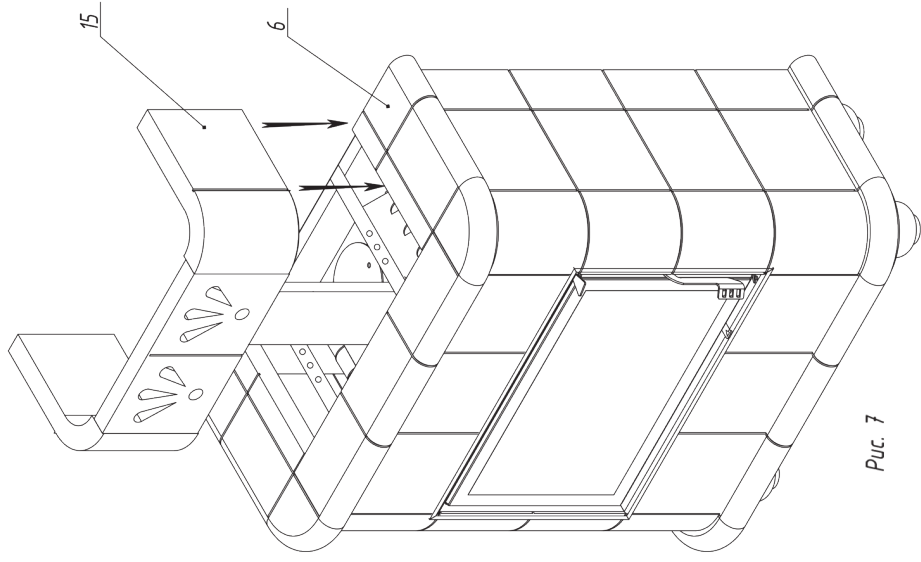


Рис. 7

10. Верхняя панель 7 устанавливается на корону 15 (Рис. 8)

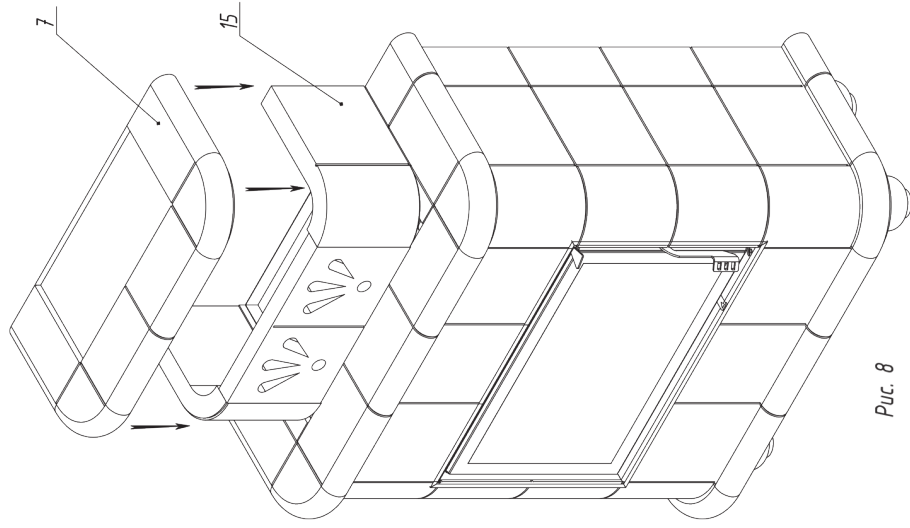


Рис. 8

11. Декоративная крышка 19 и заглушка крышки 21 устанавливаются на верхнюю панель 7 (Рис. 9)

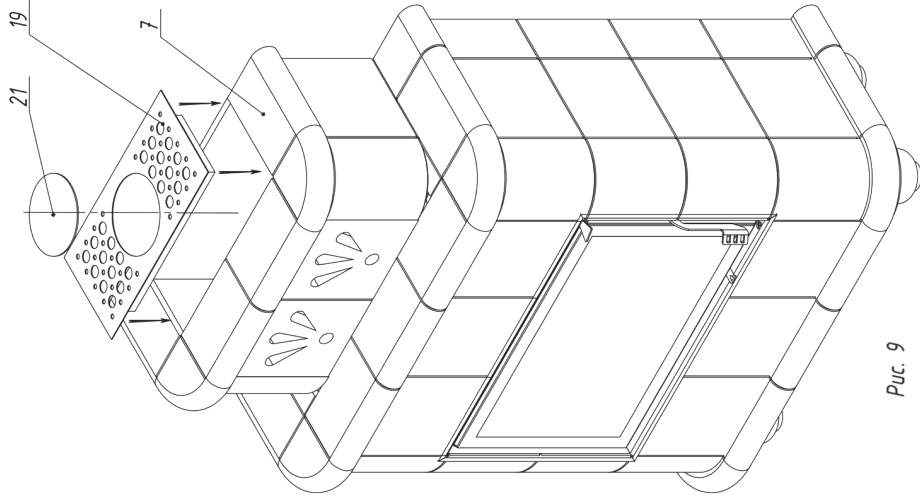
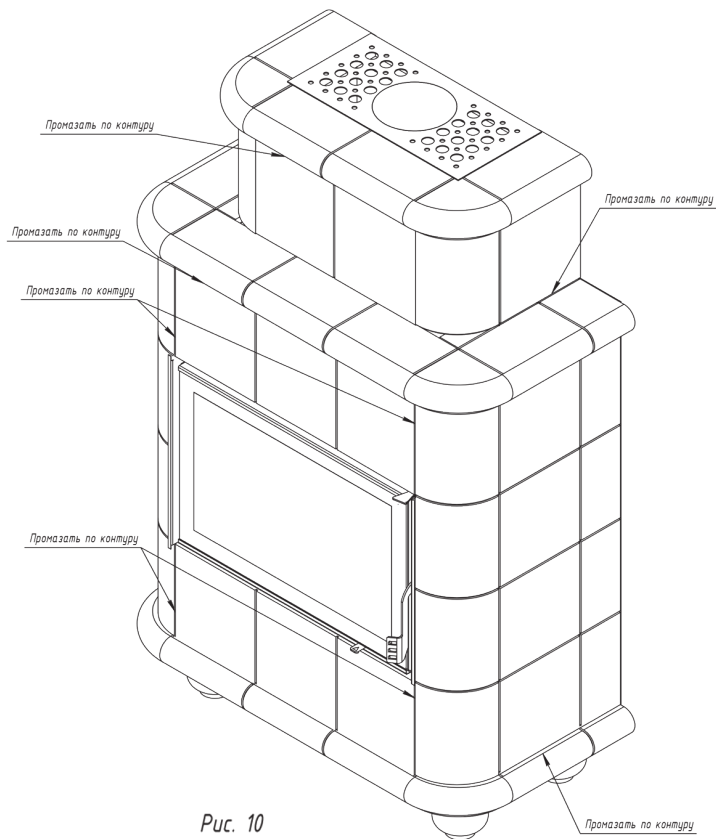


Рис. 9

12. Стыковочные русты (швы) в местах примыкания панелей (указаны на чертеже стрелками) промазать силиконовым термостойким герметиком, входящим в комплект поставки (Рис. 10)



13. Задний лист 5 крепится к кронштейнам топочной камеры 2, нижней панели 24, средней панели 6, верхней панели 7 с помощью саморезов 13 (Рис. 11)

