
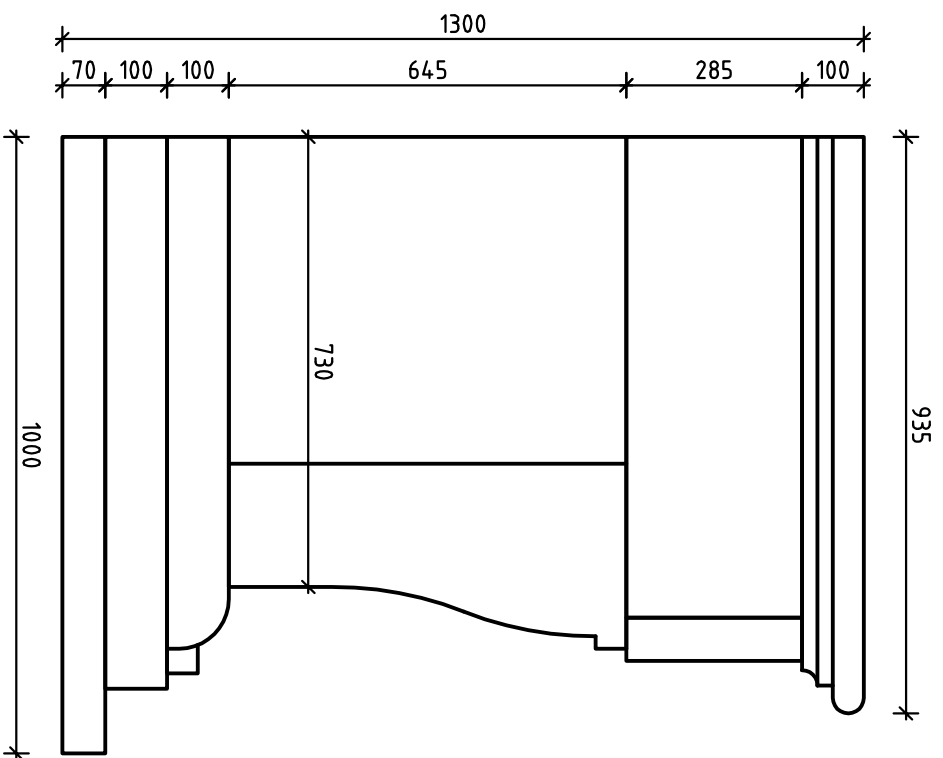


Все детали из кирпича и других камней стыкуются с технологической фаской 2-5 мм, в зависимости от твердости используемого материала.

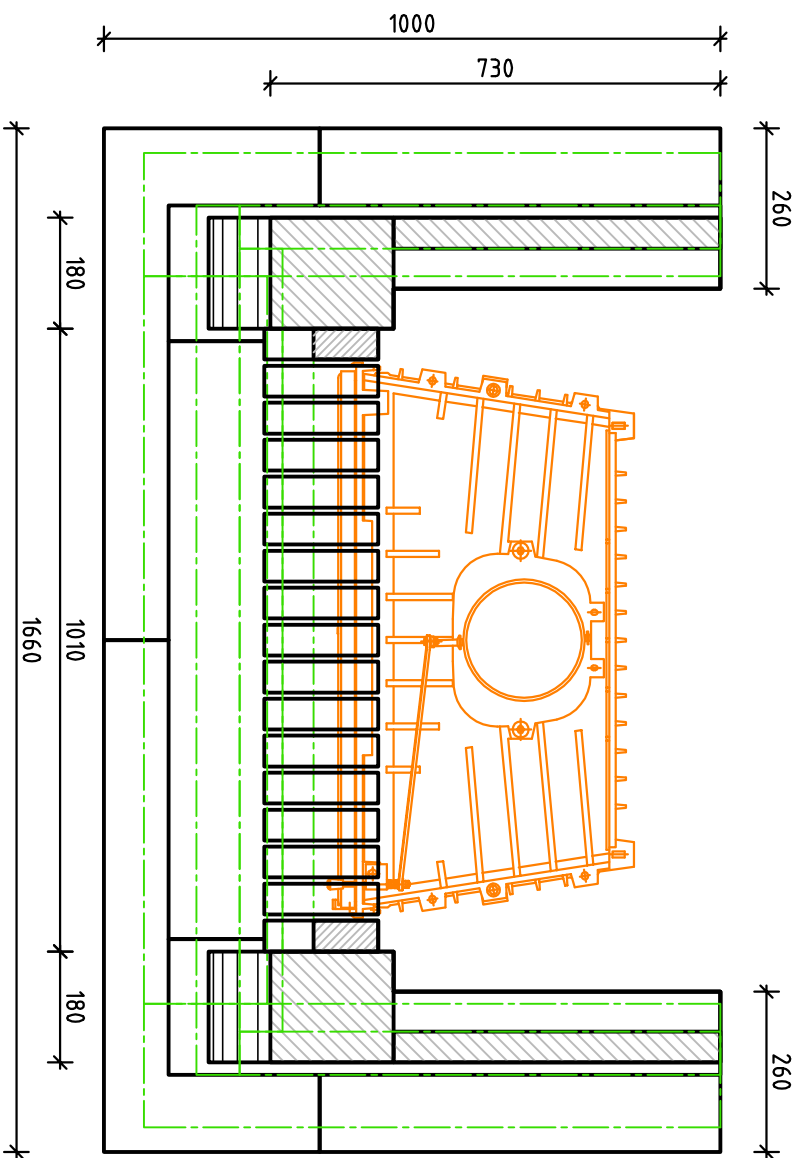
Модель:	Mt-049	Limoget	
Art-1on:	-	Фронтальный вид	
Запрос:	-	Лист	Листов
Дата:	-	1	4
		Dordogne, Красный кирпич	
			



Все детали из профиля и других крепеж стыкуются с технологической фаской 2-5 мм, в зависимости от твердости используемого материала.

Модель:		Mt-049		Limges	
Art-10n:		-		Боковой вид	
Запрос:		-			
Дата:		-		Dordogne, Красный кирпич	
		Лист	Листов		
		2	4		

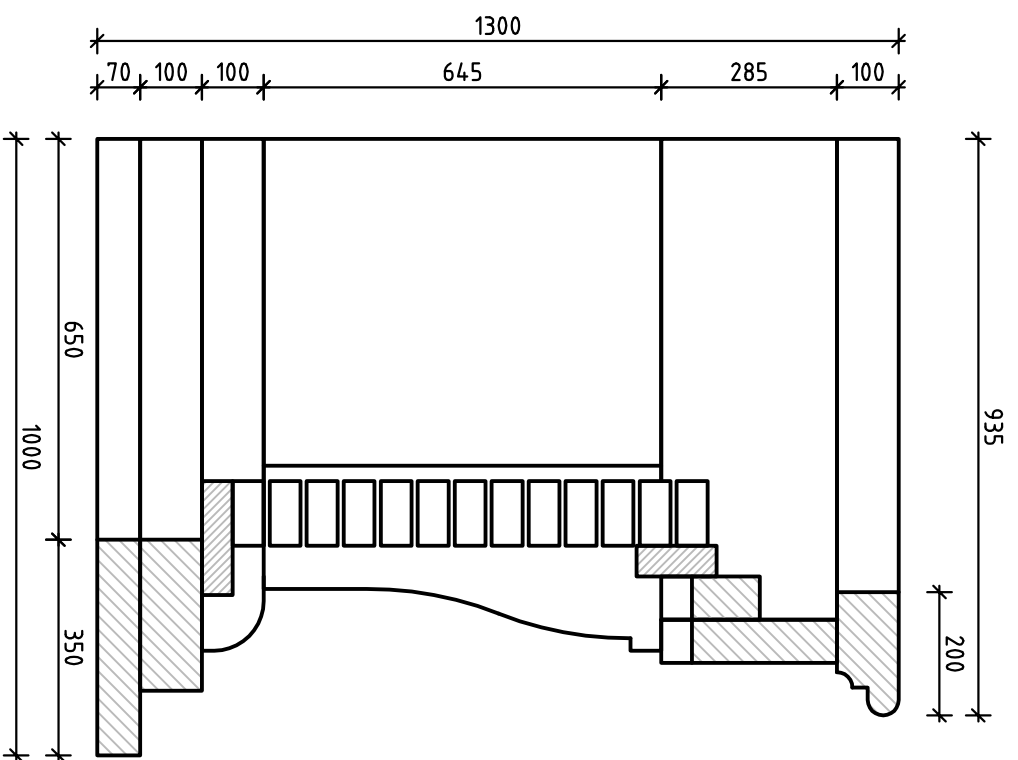




Все детали из кирпича и других камней стыкуются с технологической факкой 2-5 мм, в зависимости от твердости используемого материала.

Модель:		Mt-049		Limoges	
Art-ion:		-		Сечение по колоннам	
Запрос:		-		Лист 3	
Дата:		-		Листов 4	
				Дордогнеј Крaснџи кџрплиц	





Все детали из кирпича и других камней стыкуются с технологической фаской 2-5 мм, в зависимости от твердости используемого материала.

Модель:		Mt-049		Limoges	
Art-10n:		-		Сечение по колоннам	
Запрос:		-		Лист 4	
Дата:		-		Листов 4	
				Дордогне, Красный кирпич	
				