

Инструкция

по сборке,
эксплуатации и уходу
по кафельной печке



- Bavaria 4634-7 L/K
- Bavaria 4634-7 L/K тальк, гранит
- Britania 4637-7 L/K
- Helvetia 3017 L/K
- Kaledonie 3009 L/K
- Marina 3004 (3012) L/K
- Marina I. 3005 L/K
- Regina 4633-7 L/K
- Regina угловая



www.abx.cz

Печи-камины общества АВХ предназначены для отопления жилищных и общественных помещений, т.е. в помещениях, в которых не хранятся взрывоопасные и летучие вещества (по стандарту ЧСН 332000-3). Печи-камины общества АВХ предназначены для эксплуатации в помещениях с временным присмотром. Обслуживание печек детьми не допускается. В помещениях, в которых установлены печки-камины необходимо обеспечить достаточную подачу воздуха через неплотности окон и дверей. Если так не возможно, доступ необходимо воздуха обеспечить сечением, площадь которого не меньше 200 см². При эксплуатации и сборке печи-камина необходимо соблюдать следующую инструкцию.

ОПИСАНИЕ КАФЕЛЬНЫХ ПЕЧЕЙ-КАМИНОВ

Кафельные печи-камины представляют собой металлическую сварную конструкцию («Regina» угловая) чугунный корпус (индекс «L») или комбинированную конструкцию (индекс «K») облицованную изразцовыми панелями. Комбинированная конструкция – это сварная конструкция из стальных листов и чугунного корпуса с накладной чугунной дверцей стоящая на цоколе, который в зависимости от типа и исполнения может быть стальным оштукатуренным или изразцовым. На дне топки установлен вынимаемый чугунный колосник. Вермикулитная облицовка дна и стен топки предохраняет сварную конструкцию перед воздействием тепловой нагрузки и способствует лучшему сгоранию топлива. У печки с индексом «L» дно топки чугунное с прочным колосником без вермикулитной облицовки. Зольник вставленный под колосником в камере зольника вынимается с передней части печки. В топку приводится первичный, вторичный и третичный воздух. Первичный воздух вводится под колосник. В принципе он применяется лишь для растопки. Вторичный воздух вводится в топку в верхнюю и нижнюю часть. Верхний воздух нагревается и стекает по стеклу накладной дверцы. Третичный воздух вводится во верхнюю часть топки отверстиями или щелью в задней части топки и обеспечивает дополнительное сгорание несожженных газов. Улучшает процесс горения и повышает его эффективность. Первичный и вторичный воздух регулируются помощью регуляторов на зольнике и дверце. В накладную дверцу печей-каминов вставлена температуростойкая стеклокерамика, которая устойчива воздействию высокой температуре и также резким изменениям температуры. Стеклокерамика почти прозрачна и пропускает тепловое излучение с топки в помещение и позволяет наблюдать за огнем при сгорании топлива.

Конструкция печек покрыта силиконовой окраской, которая приобретает нужную прочность после первой растопки. Окраска обладает достаточной температуростойкостью. Кафельная облицовка составлена из отдельных панелей, карнизов и надстроек. Отдельные части образованные из изразцов производителем обеспечены фиксирующими и закрепительными элементами. Уходящие горячие дымовые газы обтекают вермикулитную рассечку, на которой перед уходом в дымовую трубу охлаждаются. У печек дымовые выводы имеются сзади и наверх и только заказчик решит, которым будет пользоваться, приложение №. II. Все кафельные печи-камины, кроме типа «Bavaria», поставляются с цоколем. У печки «Bavaria» в поставку цоколь не входит, так как его можно выбрать из трех типов и поставляется отдельно. Печки с индексом «L» и «K» можно оснастить водогрейным теплообменником.

ПОЛНАЯ ПОСТАВКА СОСТОИТ ИЗ:

- Кафельная печка в собранном виде («Bavaria», «Kabourek»), плита), или в разобранном виде.
- Защитная перчатка.
- Инструкция по установке, эксплуатации и уходу.
- У печек с водогрейным теплообменником дополнение инструкции «Вводогрейный теплообменник L и K».
- Гарантийное письмо.

СЕРВИС ПЕЧЕЙ

Сервис кафельных печей-каминов в гарантийном и после гарантийного срока проводится в помещениях общества ООО «АВХ».

Адрес: АВХ, с.р.о.

п/и 407 47, г. Варнсдорф, ул. Дворжакова, д. 988

тел. +420 412 372 147, факс +420 412 371 242

e-mail: reklamace@abx.cz

По указанному адресу решаются вопросы рекламации, но можно также получить информацию по установке и эксплуатации печей. Там же можно заказать и запасные части.



УПАКОВКА КАФЕЛЬНЫХ ПЕЧЕЙ-КАМИНОВ

Кафельные печи АВХ поставляются на деревянной транспортной площадке. Отдельные изразцовые панели упакованы в полиэтиленовой пузырчатой пленке и помещены в картон. Цоколь также упакован в картон и помещен на транспортную площадку. Цоколь, конструкция и изразцовые части упакованы в картоне и надежно прикреплены к площадке прочной полипропиленовой лентой. В собранном виде поставляются печи «Bavaria».

ЛИКВИДАЦИЯ УПАКОВКИ КАФЕЛЬНЫХ ПЕЧЕЙ-КАМИНОВ

Деревянные части можно разобрать, распилить и сжечь в печи и золу затем с успехом использовать в качестве удобрения или включить в домовые отходы. У некоторых типов печей оставшийся картон полностью рециклируем и можно его сдать в макулатуру. Полиэтиленовую пленку и полипропиленовую ленту можно также включить в домовые отходы или поместить в специально выделенные ящики предназначенные для сортировки мусора - пластик.

ЛИКВИДАЦИЯ КАФЕЛЬНЫХ ПЕЧЕЙ-КАМИНОВ

Если ликвидировать кафельную печь, в домовые отходы включаются: вермикулит, уплотнительный материал, стекло, защитная перчатка и кафельная облицовка. В металлолом сдаются: корпус печи, металлический цоколь, дверца, чугунный колосник в месте с рабочим рычагом и барьером препятствующим выпадению золы.

ИНСТРУКЦИЯ ПО СБОРКЕ КАФЕЛЬНЫХ ПЕЧЕЙ-КАМИНОВ

- При подборе места для установки кафельной печи-камина необходимо учитывать ее вес.
- При установке печи необходимо соблюдать условия по безопасному расстоянию от горючих материалов в соответствии со стандартом ЧСН 061008 (см. рис.). Речь идет о стройматериалах класса горючести В, С1 и С2 по стандарту ЧСН 730823 (еловые, сосновые, буковые и дубовые доски, деревостружечные, опилочные и костровые плиты и гераклит, гетинакс и т. д.). Установлена ли печь в помещении, в котором хранятся стройматериалы класса горючести С3 (легковоспламеняющиеся материалы, наслоившиеся деревостружечные плиты, древесноволокнистые плиты, полистирол, поливинилхлорид, слоистый стеклопластик, напольные покрытия, половые пленки и т. п.), необходимо дважды расширить указанное безопасное расстояние.
- Негорючий пол должен превышать горизонтальный размер печи по бокам и сзади хотя бы на 10 см и спереди хотя бы на 30 см. Из указанного вытекает минимальный размер металлической подставки, на которую размещается печь в случае горючего пола. Толщина металлической подставки не должна быть меньше 2 мм. Если использовать стеклянную плиту в качестве подставки, подкладываются под нее с целью устранения искривления поверхности самоклеящиеся пробочные пластинки (покрытие как у металлической подставки).
- Печь-камин можно подсоединить только к дымовой трубе соответствующей стандартам ЧСН 734210 и ЧСН 734201 и в которой минимальная тяга достигает хотя бы 10 Па. Согласие на подсоединение должен выдать компетентный трубочист.
- При установке печи необходимо обеспечить достаточную подачу воздуха в помещение через сечение, поперечный разрез которого достигает не меньше 200 см². Подачу воздуха сечением можно заменить значительными неплотностями окон и дверей. Производитель рекомендует обеспечить всегда самостоятельную подачу воздуха.
- Подсоединение дымовых выводов к дымовой трубе должно быть кратчайшим и с небольшим подъемом. Окончание в дымовой трубе необходимо выполнить стальной вставкой дымохода. Трубу надеть на печь необходимо для предотвращения вытяжки закрепить предохранительным штифтом, пальцем или заклепкой (при сборке необходимо соединить). В целях сохранения оптимальной тяги в трубе общая длина дымохода не должна превышать 2 м.
- Сборка кафельных печей проводится индивидуально в зависимости от типа.
- Печь «Bavaria» поставляется в собранном виде.
- Негорючий пол должен превышать горизонтальный размер печи (см. пункт 3), иначе необходимо начинать сборку с установки негорючей подкладки соответствующего размера.
- Цоколь или печь ставится на негорючий пол или подкладку. На уравновешенный цоколь устанавливается конструкция и затем дымовой канал подсоединяется к дымовой трубе.
- На цоколь и конструкцию постепенно подвешиваются изразцовые панели, карнизы и надстройки. Каждая из упомянутых частей имеет приспособления для крепления на определенном месте. Сборка проводится снизу вверх (см. рис. в приложении).

Важное предупреждение

- Из-за большого веса составных частей и опасности их повреждения рекомендуется проводить сборку в вдвоем.
- Применение насилия не допускается.
- Особенно уязвимы грани и углы изразцов, при небрежном обращении они могут пов-

Описание



Инструкция





редится, особенно это касается глазури.

- Карнизы с закрепленной решеткой необходимо брать в руки за изразцы, не за решетку.
- Сборку крупных и дорогих кафельных печей (напр. «Kaledonie») рекомендуется оставить профессиональной фирме.

ИНСТРУКЦИЯ ПО ЭКСПЛУАТАЦИИ

Эксплуатация

Эксплуатация печей-каминов допускается только в соответствии с настоящей инструкцией. Обслуживание печек детьми не допускается. В качестве топлива можно применять только предназначенное топливо. Эксплуатацию печей можно проводить под временным присмотром. Для безопасности предоставляется производителем защитная перчатка.

Первая растопка

При первой растопке обжигается наружная окраска. При первой растопке важна последовательность при достижении полной мощности печки и поддержка ее в течении не меньше одного часа. В течение этого времени необходимо интенсивно проветривать помещение, в котором печка установлена. Домашние животные включая клетки с птицами рекомендуется вынести. Во время обжига не рекомендуется соприкасаться поверхности печки, чтобы не повредить окрашенную поверхность

Растопка

При растопке колосник должен быть чистым. На колосник положите сухую измятую бумагу, древесную стружку или колотые дрова и несколько небольших дров. Регулятор тяги на зольнике поставте в положение «буроугольный брикет», т.е. направо (положение обозначено цифрой 2) – в данном положении открыта подача воздуха под колосник. Главный регулятор первичного и вторичного подсоса воздуха поставте в положение «открыто» (находится с наружи дверцы вставки). Зажгите бумагу и закройте дверцу. При растопке можно воспользоваться средством «ПЕПО». Применение жидких веществ типа бензина не допускается.

Сжигание дров или древесных брикетов

После разгорания печки помощью регулятора на зольнике полностью или частично прикройте подачу воздуха под колосник (зависит от условий тяги в дымовой трубе), т.е. поставте регулятор налево (положение обозначено цифрой 1). Регулировка мощности печки налаживается главным регулятором тяги расположенным на дверце топки. Точное положение необходимо определить по конкретным условиям. Положения регуляторов и их размещение видны на соответствующих рисунках. Рекомендуется топливо накладывать лишь после выгорания топлива до беспламенного горения. Находится ли топливо в состоянии беспламенного горения на 15-20 секунд приоткройте накладную дверцу приibl. на 10-15 мм, затем дверцу полностью откройте и наложите топливо. Таким образом значительно снизится утечка дыма в помещение при накладке в печку.

Сжигание буроугольных брикет

После разгорания печки помощью регулятора на зольнике полностью или частично прикройте подачу воздуха под колосник (зависит от условий тяги в дымовой трубе), т.е. поставте регулятор направо (положение обозначено цифрой 2). Регулировка мощности печки налаживается главным регулятором тяги расположенным на дверце топки. Точное положение необходимо определить по конкретным условиям. Положение регуляторов и их размещение видны на соответствующих рисунках. Рекомендуется топливо накладывать лишь после выгорания топлива до беспламенного горения. Находится ли топливо в состоянии беспламенного горения на 15-20 секунд приоткройте накладную дверцу приibl. на 10-15 мм, затем дверцу полностью откройте и наложите топливо. Таким образом значительно снизится утечка дыма в помещение при накладке в печку.

Очистка

Поверхность печки и стекло следует очищать только находится ли печка в остывшем состоянии, применив сухую тряпку либо моющие средства. Колосник необходимо содержать проходимым. Необходимо следить за тем, чтобы зольник не переполнялся. Также необходимо следить за тем, чтобы дверца зольника была закрыта, иначе процессом горения невозможно управлять. По мере надобности, но хотя бы один раз в год, необходимо провести очистку дымоходов и верхней части топки, см. приложение № 1. Древесную золу можно с успехом использовать в качестве удобрения. При обращении с золой и зольником необходимо соблюдать меры безопасности, чтобы не обжечься. Необходимо также следить за тем, чтобы раскаленная зола не соприкасулась с горючими материалами (напр. бумагой в мусорном ящике).

Топливо

Кафельные печи-камины предназначены для сжигания дров, древесных брикетов, также допускается сжигание буроугольных брикетов. Влажность сжигаемых дров должна быть меньше чем 18%. Такую влажность древесные дрова приобретают при хранении под

проветриваемым навесом в течении 2 лет. Брикеты необходимо хранить в сухом помещении иначе они разрушаются и полностью теряют свои качества. При сжигании «влажных» дров теряется от мощности как минимум 20% и при этом повышается расход топлива и возрастает возможность «дегтевания» печи.

Примечание!

Не разрешается эксплуатация печей-каминов в помещениях, в которых применялись растворители, горючие клеи, лакокрасочные материалы, растворители и т.п.

При установке печи в помещении необходимо обеспечить достаточную подачу воздуха - размер сечения должен быть не меньше 200 см². При обращении с золой и зольником необходимо соблюдать меры безопасности и зола не должна быть раскаленной, чтобы не могла поджечь легковоспламеняющиеся материалы в мусорном ящике (напр. бумагу) или причинить вред здоровью людей.

При сжигании топлива в кафельной печи-камине должна быть всегда открыта верхняя решетка. Проход согретого воздуха через решетку должен быть свободным, иначе грозит перегрев печи. Всегда должен быть свободен проход воздуха из цоколя в промежуточную стенку (пространство между внутренней стороной изразцов и наружной стороной внутреннего кожуха). Указанным пространством должен проходить воздух, согреваться и охлаждать печку.

ИНСТРУКЦИЯ ПО УХОДУ

Печку допускается чистить только в остывшем состоянии (гл. Очистка).

Встречаемые поломки:

Поврежденный кирпич футеровки

Кирпич можно заказать у производителя кафельных печей-каминов в качестве запчастей. Разборка проводится согласно с приведенным порядком: колосник – кирпич дна топки – кирпич боковых стен и расщечка – кирпич задней стены топки. Установка проводится в обратной последовательности. Во время сжигания топлива может футеровка из-за теплового расширения лопнуть. Лопнувший кирпич, если он не выпадает, не теряет своей надежности и поэтому не признается поводом для рекламации.

Разбитое стекло

Стекло соответствующего размера можно заказать у производителя печей-каминов в качестве запчасти. Применение обыкновенного оконного стекла не допускается. Держатели стекла необходимо сначала отвинтить и осторожно удалить осколки разбитого стекла. Уплотнительный шнур можно использовать при последующей установке. При установке нового стекла и держателей стекла необходимо уплотнительный шнур подставить. На дверцу должно стекло плотно прилегать по всему периметру, стекло не должно упираться о шов или другую неровность. Держатели стекла затем необходимо осторожно привинтить.

Поврежденная дверца топки

Замена дверцы и ее установка считаются сложным ремонтом, поэтому их может делать только компетентный техник производителя.

Редкие поломки

Лопнувший или разбитый изразец карниза или облицовки. Замена считается сложным ремонтом, которым может заниматься только компетентный техник производителя. Изразцы использованные для кожуха печи изготовлены со значительной долей ручного труда и выделяются особыми свойствами связанными со способом их изготовления типичным для данной технологии. На стенах и карнизах составленных из указанных изразцов видны небольшие неровности не нарушающие общее впечатление. Традиционная технология производства изразцов и применение глазури влечет за собой появление мелких микроскопических трещин в глазури (так называемый «гарис») –они не считаются дефектом и не признаются поводом для претензий. «Гарис» определяется стандартом ЧСН 724710).

За текстом настоящей инструкции приведены схемы выпускаемых кафельных печей-каминов с их основными габаритами, технические данные и схемы сборки.

ЧТО ВАЖНО!

- печку необходимо присоединить к самостоятельному дымоходу
- в печке не допускается сжигание домашних отходов
- перед отопительным сезоном необходимо проверить проходимость дымохода и путей ввода внешнего воздуха
- в случае загорания сажи в дымоходе необходимо немедленно удалить все находящиеся по близости ствола дымовой трубы горючие материалы. Вызвать пожарных – тел. номера 150 или 112. Пожар сажей в дымоходе запрещено тушить водой - от применение воды в таком случае может дымоход потрескаться или даже взорваться. До приезда пожарных можно попытаться пожар потушить песком, сбрасывая его в дымоход с крыши дома.



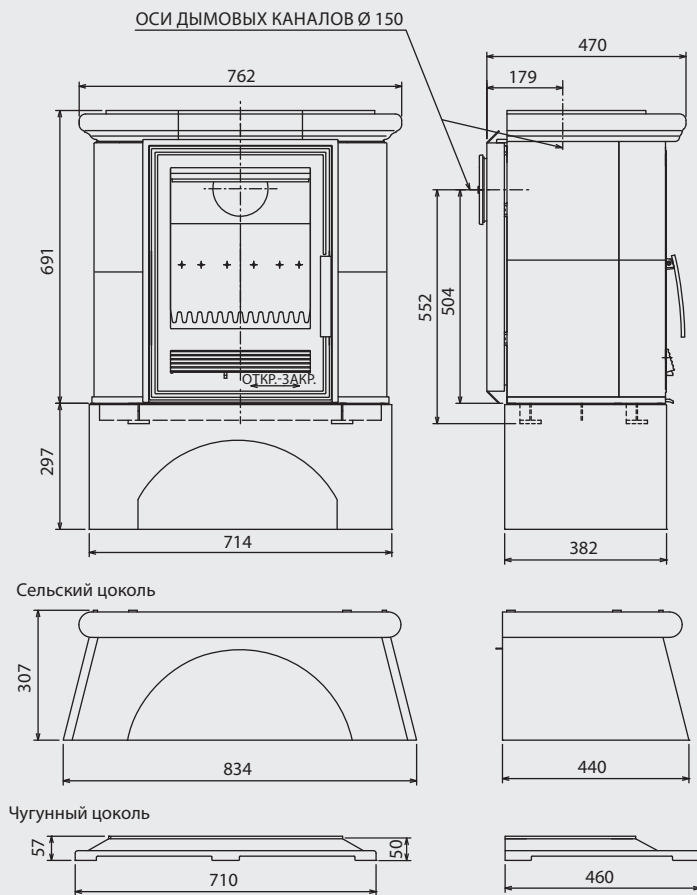
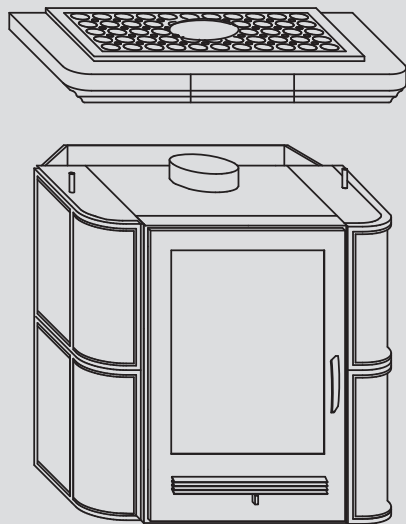


Схема сборки



Вид топлива	Дрова	Буроугольный брикет
Номинальная мощность (кВт)	7	7
Управляемая мощность (кВт)	3,5 - 9,5	3,5 - 9,5
Отапливаемое пространство (м³)	140 - 180	140 - 180
Расход топлива (кг/час)	1,9	1,3
Температура продуктов сгорания (°C)	184	215
Весовой поток продуктов сгорания (г/сек.)	10,4	8,1
Энергетическая эффективность (%)	78,7	79,4
Диаметр / присоединение дымового канала	150 / верхний, задний	150 / верхний, задний
Минимальная тяга в дымовой трубе (Па)	10	10
Вес печки (кг.) макс.	200	200
Ширина / глубина топки (мм)	380 x 265	380 x 265
Максимальная длина дров (мм)	340	340
Высота дымового канала на жести (мм)	552	552
Высота дымового канала на чугунном цоколе (мм)	602	602
Высота дымового канала на прямом цоколе (мм)	801	801
Высота дымового канала на сельском цоколе (мм)	811	811



Bavaria 4634-7 L/K

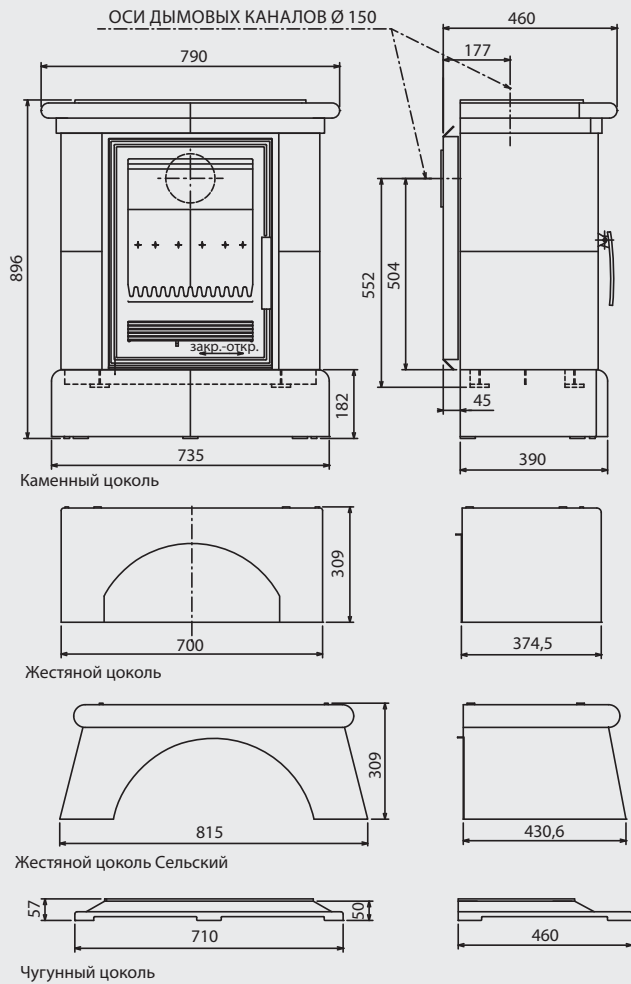
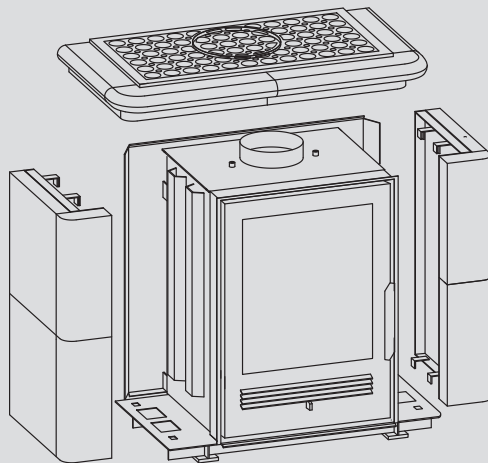


Схема сборки



Вид топлива	Дрова	Буроугольный брикет
Номинальная мощность (кВт)	7	7
Управляемая мощность (кВт)	3,5 - 9,5	3,5 - 9,5
Отапливаемое пространство (м³)	140 - 180	140 - 180
Расход топлива (кг/час)	1,9	1,3
Температура продуктов сгорания (°C)	184	215
Весовой поток продуктов сгорания (г/сек.)	10,4	8,1
Энергетическая эффективность (%)	78,7	79,4
Диаметр / присоединение дымового канала	150 / верхний, задний	150 / верхний, задний
Минимальная тяга в дымовой трубе (Па)	10	10
Вес печки (кг.) макс.	200	200
Ширина / глубина топки (мм)	380 x 265	380 x 265
Максимальная длина дров (мм)	340	340
Высота дымового канала на жести (мм)	552	552
Высота дымового канала на чугунном цоколе (мм)	602	602
Высота дымового канала на прямом цоколе (мм)	801	801
Высота дымового канала на сельском цоколе (мм)	812	812



Bavaria 4634-7 L/K
талък / гранит

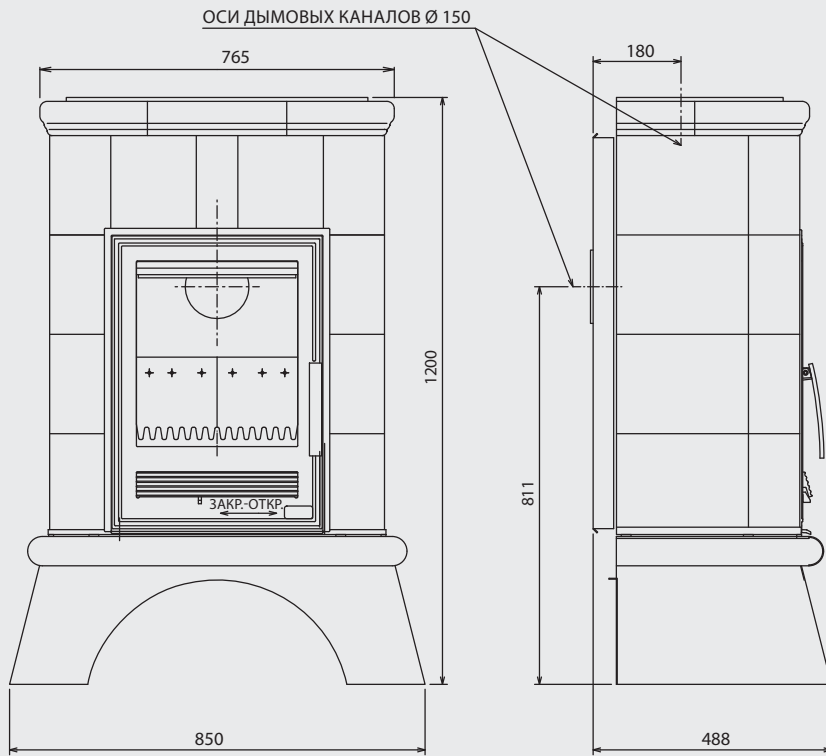
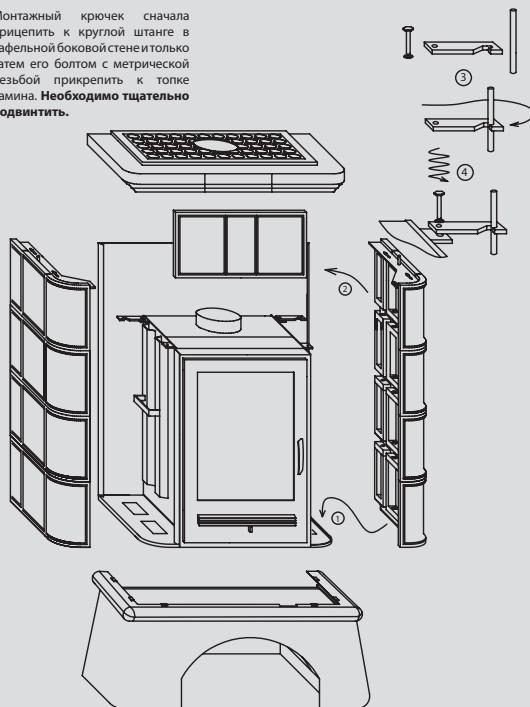


Схема сборки

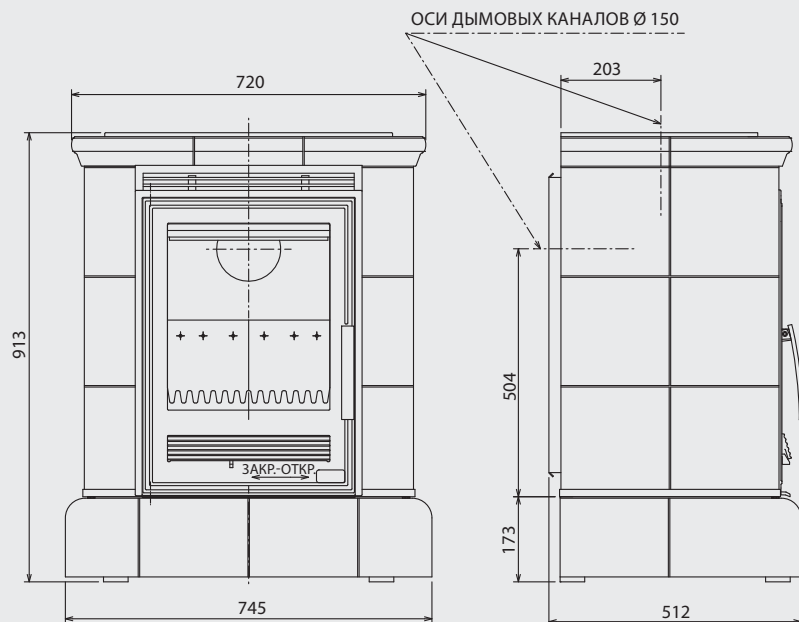
Монтажный крючок сначала прицепить к круглой штанге в кафельной боковой стене и только затем его болтом с метрической резьбой прикрепить к топке камина. **Необходимо тщательно подвинуть.**



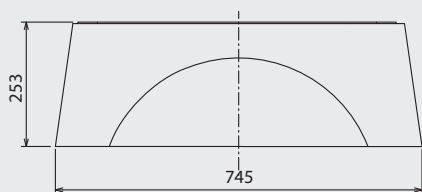
Вид топлива	Дрова	Буроугольный брикет
Номинальная мощность (кВт)	7	7
Управляемая мощность (кВт)	3,5 - 9,5	3,5 - 9,5
Отапливаемое пространство (м ²)	140 - 180	140 - 180
Расход топлива (кг/час)	1,9	1,3
Температура продуктов сгорания (°C)	184	215
Весовой поток продуктов сгорания (г/сек.)	10,4	8,1
Энергетическая эффективность (%)	78,7	79,4
Диаметр / присоединение дымового канала	150 / верхний, задний	150 / верхний, задний
Минимальная тяга в дымовой трубе (Па)	10	10
Вес печки (кг.) макс.	270	270
Ширина / глубина топки (мм)	380 x 265	380 x 265
Максимальная длина дров (мм)	340	340
Высота дымового канала (мм)	811	811



Britania 4637-7 L/K



Кафельный цоколь



Жестяной цоколь

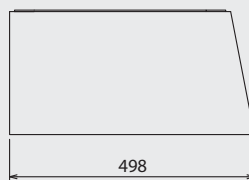
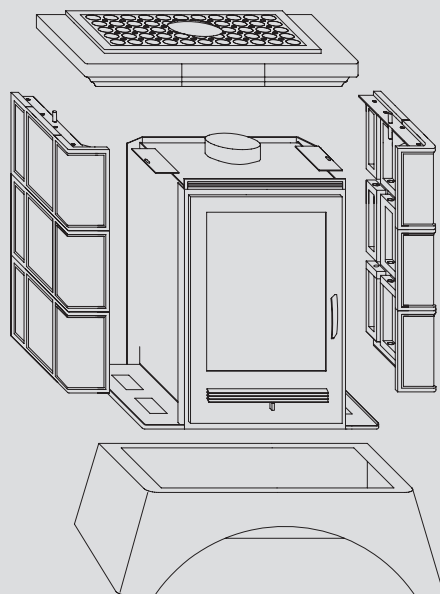


Схема сборки



Вид топлива	Дрова	Буроугольный брикет
Номинальная мощность (кВт)	7	7
Управляемая мощность (кВт)	3,5 - 9,5	3,5 - 9,5
Отапливаемое пространство (м ³)	140 - 180	140 - 180
Расход топлива (кг/час)	1,9	1,3
Температура продуктов сгорания (°C)	184	215
Весовой поток продуктов сгорания (г/сек.)	10,4	8,1
Энергетическая эффективность (%)	78,7	79,4
Диаметр / присоединение дымового канала	150 / верхний, задний	150 / верхний, задний
Минимальная тяга в дымоходной трубе (Па)	10	10
Вес печи (кг.) макс.	240	240
Ширина / глубина топки (мм)	380 x 265	380 x 265
Максимальная длина дров (мм)	340	340
Высота дымового канала на жести (мм)	757	757
Высота дымового канала на изр. цоколе (мм)	677	677



Helvetia 3017 L/K

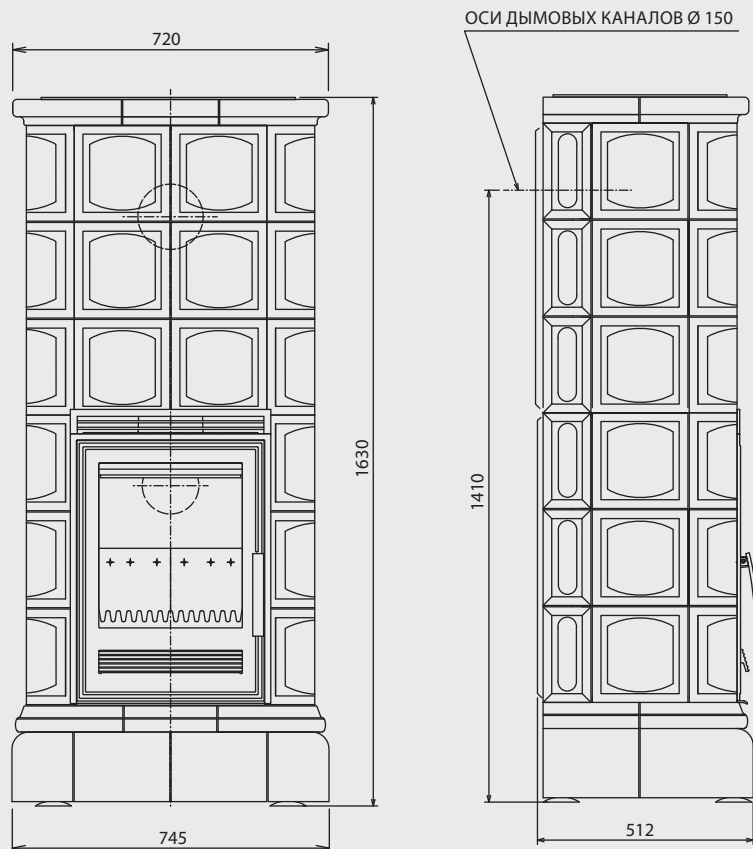
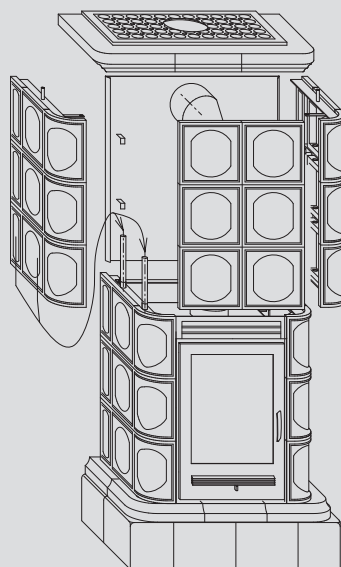
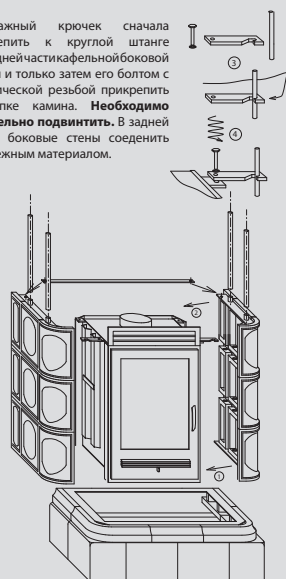


Схема сборки

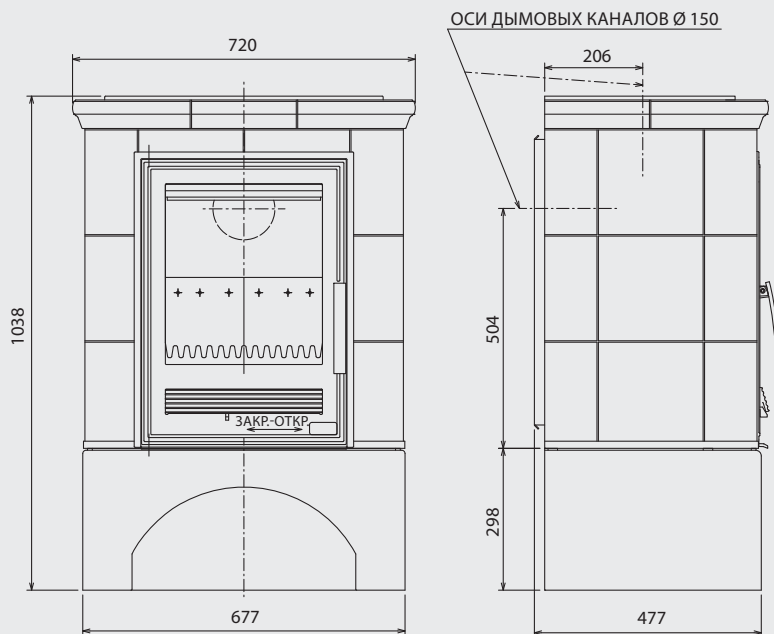
Монтажный крючок сначала прицепить к круглой штанге передней части кафельной боковой стены и только затем его болтом с метрической резьбой прикрепить к топке камина. **Необходимо тщательно подвинуть.** В задней части боковые стены соединить крепежным материалом.



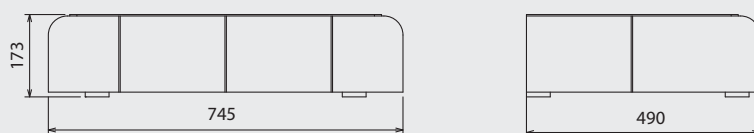
Вид топлива	Дрова	Буроугольный брикет
Номинальная мощность (кВт)	7	7
Управляемая мощность (кВт)	3,5 - 9,5	3,5 - 9,5
Отапливаемое пространство (м ²)	140 - 180	140 - 180
Расход топлива (кг/час)	1,9	1,3
Температура продуктов сгорания (°C)	184	215
Весовой поток продуктов сгорания (г/сек.)	10,4	8,1
Энергетическая эффективность (%)	78,7	79,4
Диаметр / присоединение дымового канала	150 / верхний, задний	150 / верхний, задний
Минимальная тяга в дымовой трубе (Па)	10	10
Вес печки (кг.) макс.	345	345
Ширина / глубина топки (мм)	380 x 265	380 x 265
Максимальная длина дров (мм)	340	340
Высота дымового канала (мм)	1410	1410



Kaledonie 3009 L/K

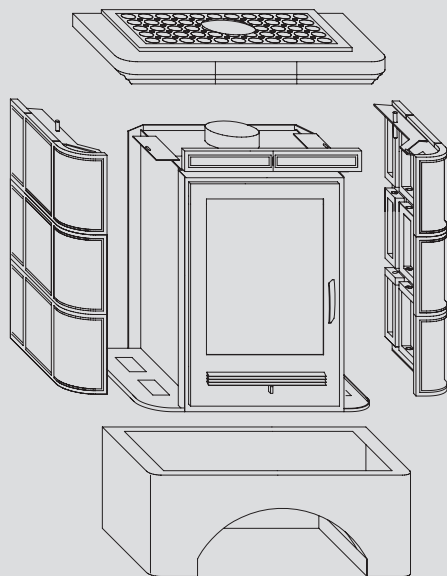


Marina 3004 жестяной цоколь



Marina 3012 кафельный цоколь

Схема сборки



Вид топлива	Дрова	Буроугольный брикет
Номинальная мощность (кВт)	7	7
Управляемая мощность (кВт)	3,5 - 9,5	3,5 - 9,5
Отапливаемое пространство (м³)	140 - 180	140 - 180
Расход топлива (кг/час)	1,9	1,3
Температура продуктов сгорания (°C)	184	215
Весовой поток продуктов сгорания (г/сек.)	10,4	8,1
Энергетическая эффективность (%)	78,7	79,4
Диаметр / присоединение дымового канала	150 / верхний, задний	150 / верхний, задний
Минимальная тяга в дымовой трубе (Па)	10	10
Вес печки (кг.) макс.	240	240
Ширина / глубина топки (мм)	380 x 265	380 x 265
Максимальная длина дров (мм)	340	340
Высота дымового канала Marina 3004 (мм)	802	802
Высота дымового канала Marina 3012 (мм)	677	677



Marina 3004 (3012) L/K

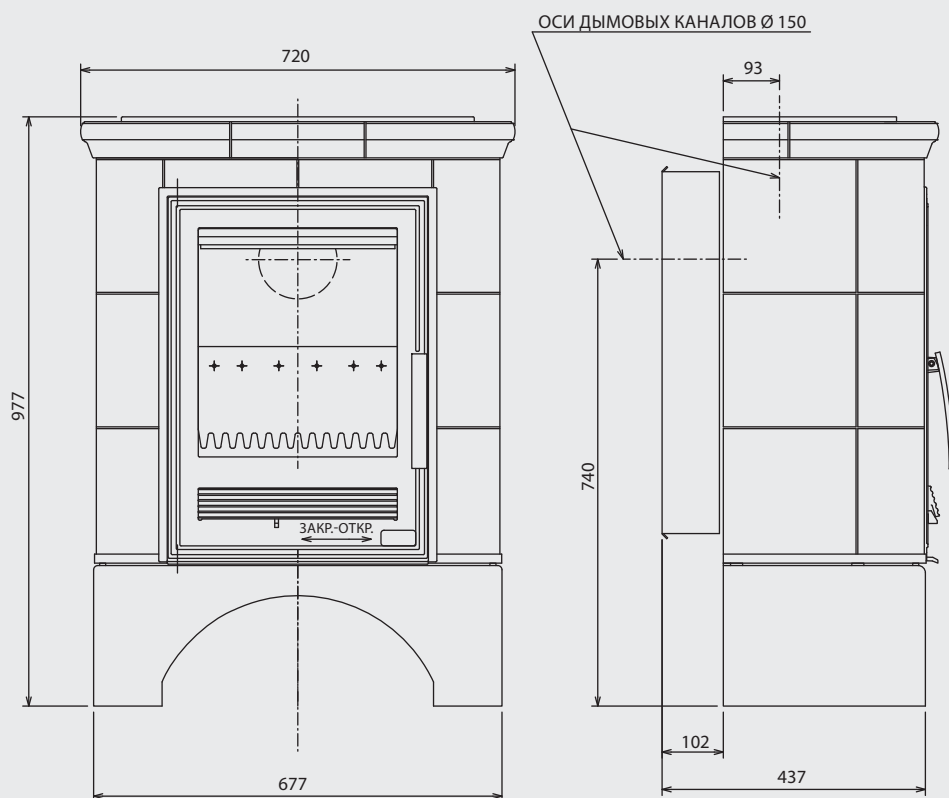
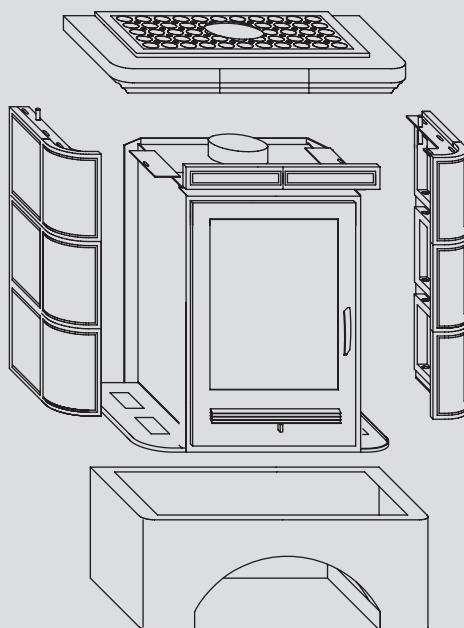


Схема сборки



Вид топлива	Дрова	Буроугольный брикет
Номинальная мощность (кВт)	7	7
Управляемая мощность (кВт)	3,5 - 9,5	3,5 - 9,5
Отапливаемое пространство (м ³)	140 - 180	140 - 180
Расход топлива (кг/час)	1,9	1,3
Температура продуктов сгорания (°C)	184	215
Весовой поток продуктов сгорания (г/сек.)	10,4	8,1
Энергетическая эффективность (%)	78,7	79,4
Диаметр / присоединение дымового канала	150 / верхний, задний	150 / верхний, задний
Минимальная тяга в дымовой трубе (Па)	10	10
Вес печки (кг.) макс.	240	240
Ширина / глубина топки (мм)	380 x 265	380 x 265
Максимальная длина дров (мм)	340	340
Высота дымового канала (мм)	740	740



Marina I. 3005 L/K

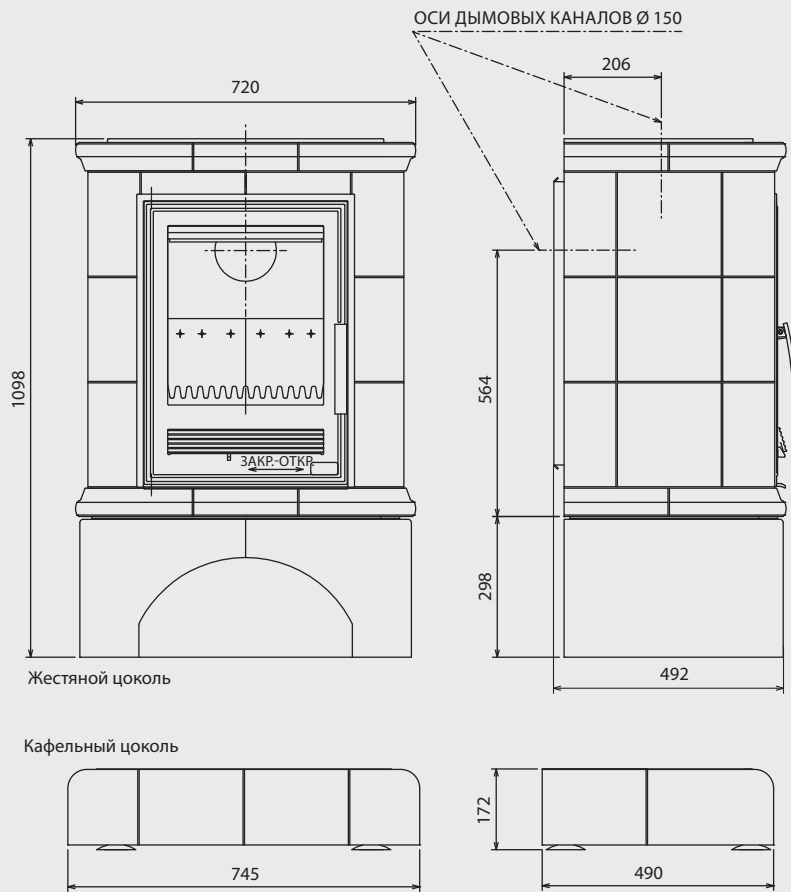
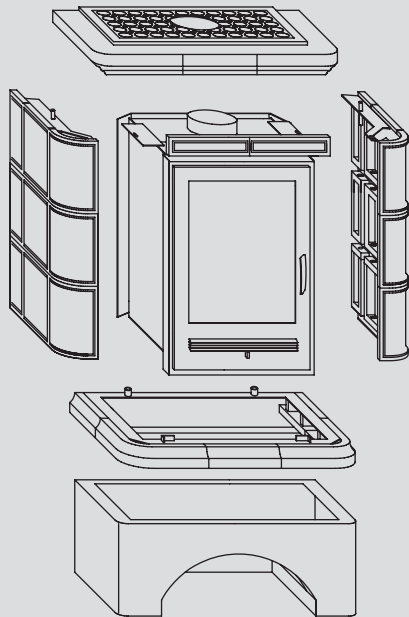


Схема сборки



Вид топлива	Дрова	Буроугольный брикет
Номинальная мощность (кВт)	7	7
Управляемая мощность (кВт)	3,5 - 9,5	3,5 - 9,5
Отапливаемое пространство (м³)	140 - 180	140 - 180
Расход топлива (кг/час)	1,9	1,3
Температура продуктов сгорания (°C)	184	215
Весовой поток продуктов сгорания (г/сек.)	10,4	8,1
Энергетическая эффективность (%)	78,7	79,4
Диаметр / присоединение дымового канала	150 / верхний, задний	150 / верхний, задний
Минимальная тяга в дымовой трубе (Па)	10	10
Вес печи (кг.) макс.	240	240
Ширина / глубина топки (мм)	380 x 265	380 x 265
Максимальная длина дров (мм)	340	340
Высота дымового канала на жести(мм)	862	862
Высота дымового канала на кафельный цоколь (мм)	736	736



Regina 4633-7 L/K

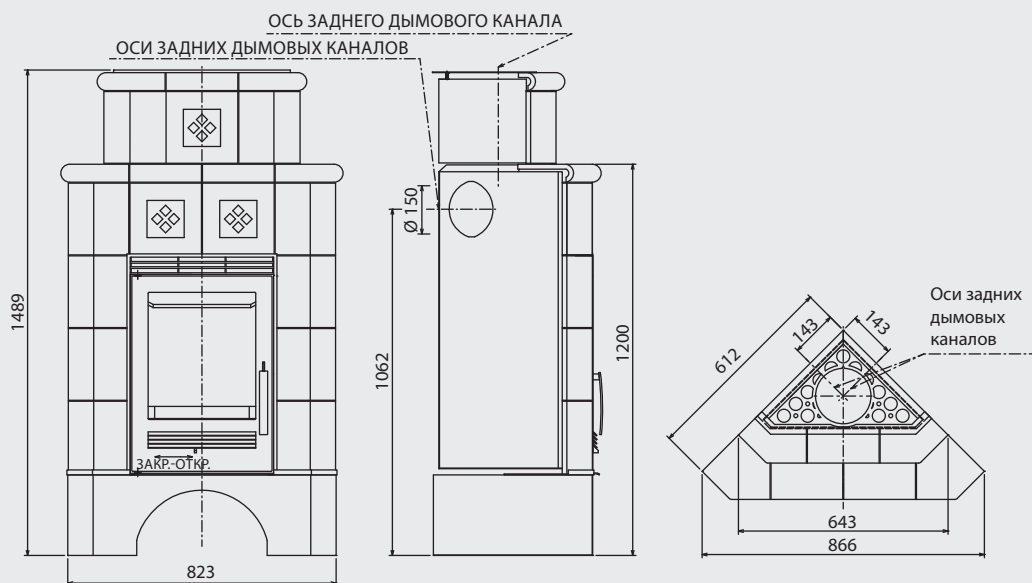
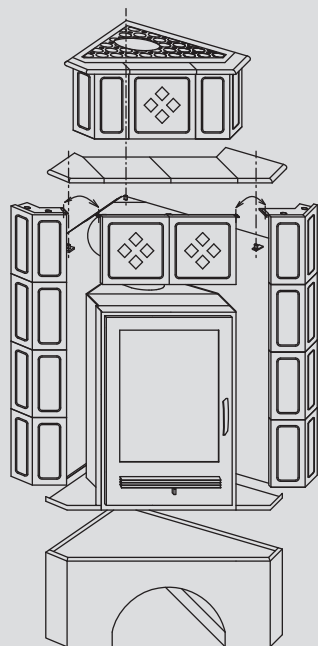


Схема сборки

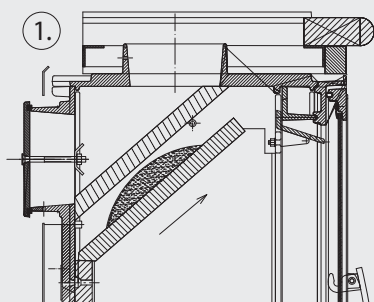


Вид топлива	Дрова	Буроугольный брикет
Номинальная мощность (кВт)	6,5	6,5
Управляемая мощность (кВт)	3,5 - 7,5	3,5 - 7,5
Отапливаемое пространство (м ²)	140 - 180	140 - 180
Расход топлива (кг/час)	2	1,8
Температура продуктов сгорания (°C)	237	265
Весовой поток продуктов сгорания (г/сек.)	7	7,3
Энергетическая эффективность (%)	79,2	78,9
Диаметр / присоединение дымового канала	150 / верхний, задний Л/П	150 / верхний, задний Л/П
Минимальная тяга в дымоовой трубе (Па)	10	10
Вес печки (кг.) макс.	315	315
Ширина / глубина топки (мм)	380 x 300	380 x 300
Максимальная длина дров (мм)	340	340
Высота дымового канала (мм)	1062	1062

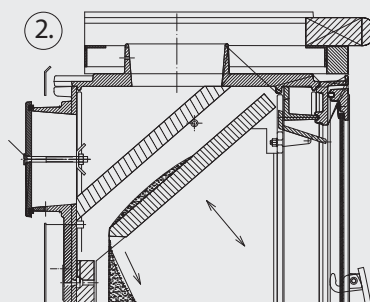


Regina угловая

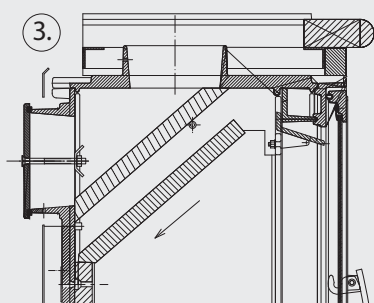
Приложение №. I Очистка рассечки



1. Нижнюю гренатовую рассечку подвинуть вверх

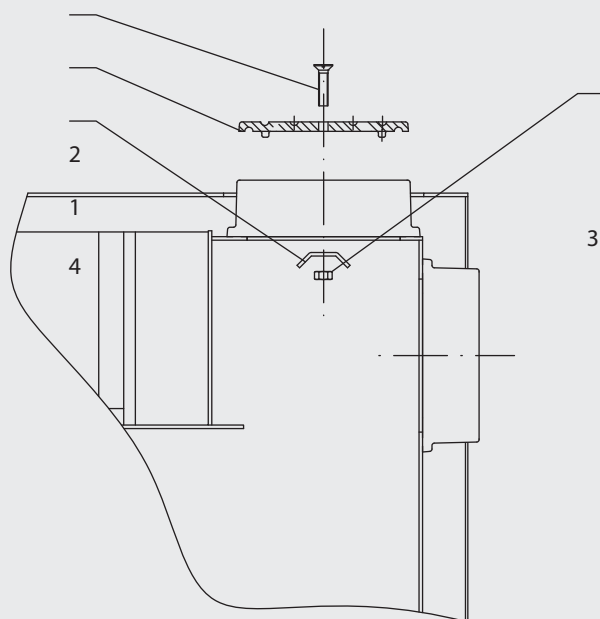


2. Осторожными ударами разрушаются нечистоты над рассечкой и выпадают в топку



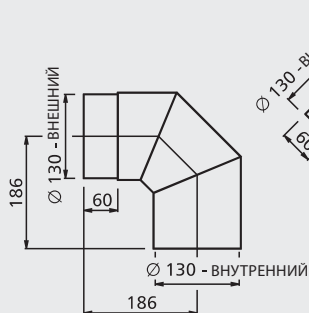
3. Нижнюю гренатовую рассечку вернуть обратно

Приложение №. II Разборка дымового канала

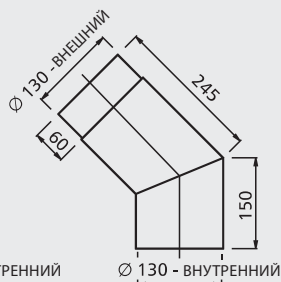


1. Заглушка дымового канала
2. Болт заглушки M8
3. Гайка M8
4. Раскос крыши

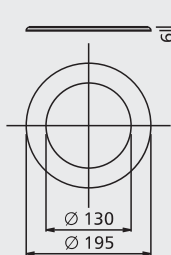
КОЛЕНЧАТАЯ ТРУБА
Ø 130 / 90°



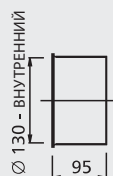
КОЛЕНЧАТАЯ ТРУБА
Ø 130 / 45°



РОЗЕТКА Ø 130



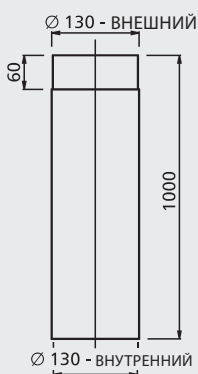
ВКЛАДЫШ Ø 130



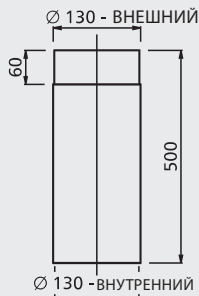
Аксессуары Ø 130



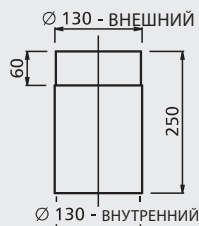
ТРУБА Ø 130 / 1000



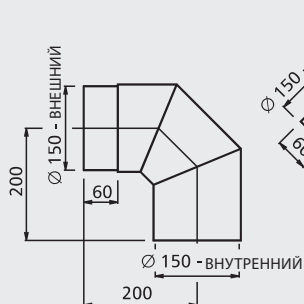
ТРУБА Ø 130 / 500



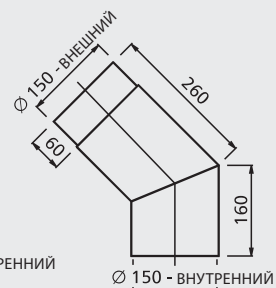
ТРУБА Ø 130 / 250



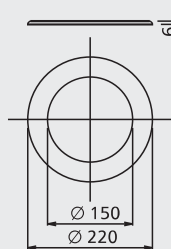
КОЛЕНЧАТАЯ ТРУБА
Ø 150 / 90°



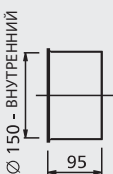
КОЛЕНЧАТАЯ ТРУБА
Ø 150 / 45°



РОЗЕТКА Ø 150



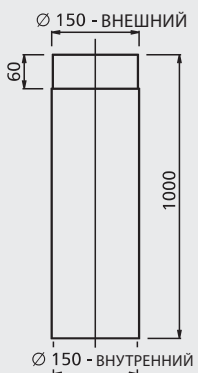
ВКЛАДЫШ Ø 150



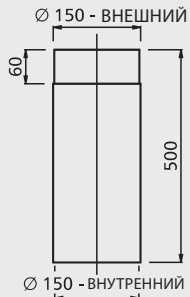
Аксессуары Ø 150



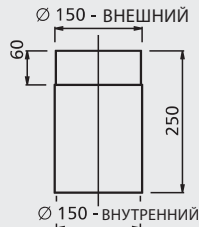
ТРУБА Ø 150 / 1000



ТРУБА Ø 150 / 500

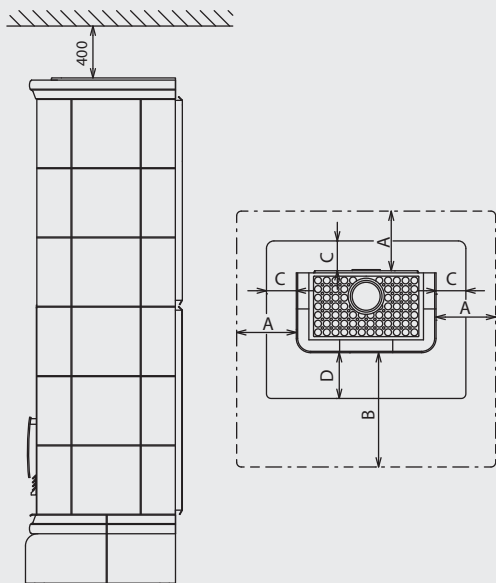


ТРУБА Ø 150 / 250

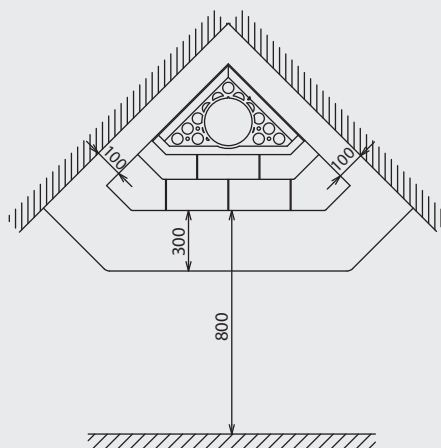


ТРУБЫ И КОЛЕНЧАТЫЕ ТРУБЫ Ø 130, 150
Внешняя отделка: а) черная окраска б) серая окраска

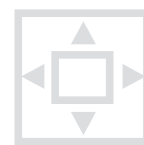
КАФЕЛЬНАЯ ПЕЧКА С ИНДЕКСОМ «L» И «K»



REGINA УГЛОВАЯ



Минимальное безопасное расстояние



$A > 800$ мм - Минимальное безопасное расстояние от легковоспламеняющихся материалов

$B > 200$ мм - Минимальное безопасное расстояние от легковоспламеняющихся материалов

$C > 100$ мм - Минимальный размер подкладки

$D > 300$ мм - Минимальный размер подкладки



www.abx.cz

ABX, spol. s r.o., Žitná 1091/3, 408 01 Rumburk, CZECH REPUBLIC
tel.: 412 333 614, fax: 412 333 521, e-mail: info@abx.cz