

Foyer 700 MINOS Volet

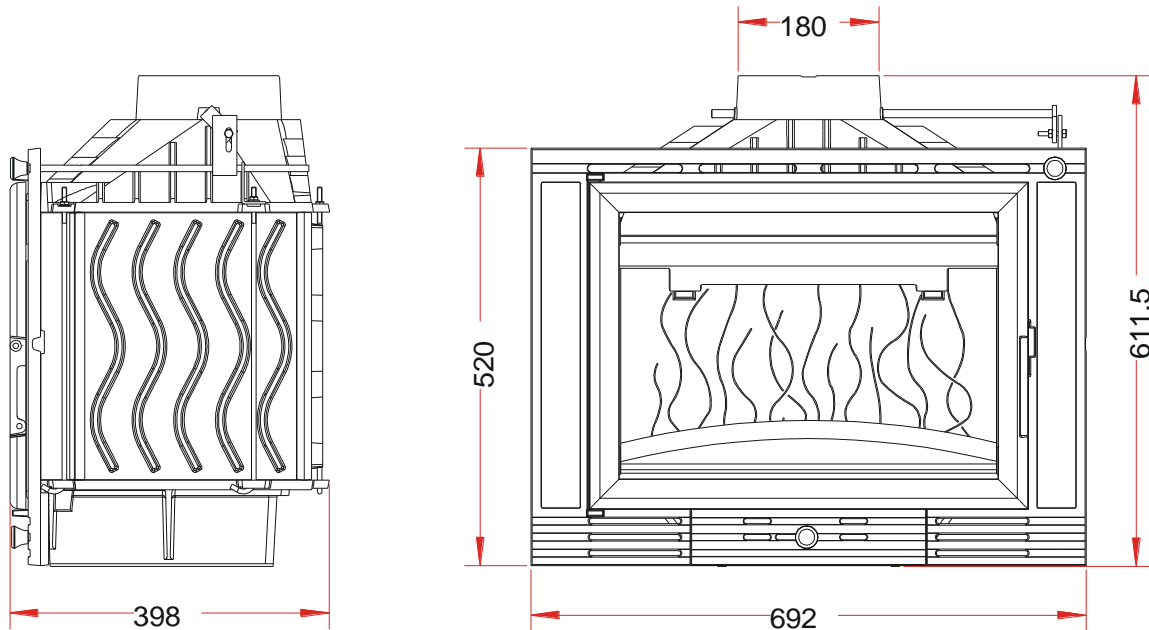
TOUTES LES REGLEMENTATIONS LOCALES ET NATIONALES, AINSI QUE LES NORMES EUROPEENNES, DOIVENT ETRE RESPECTEES LORS DE L'INSTALLATION ET L'UTILISATION DE L'APPAREIL

Référence **6772 45**

Désignation suivant la norme **EN 13 229** :

- Taux d'émission de monoxyde de carbone : **0,187%**
- Classe de rendement à la puissance calorifique nominale : **70%**
- Température moyenne des fumées : **243°C**
- Appareil à combustion **continu**

Puissance calorifique nominale **14kW**



Masse de l'appareil

98 kg

Encombrement

h 611.5 mm lg 692 mm prof 398 mm

Foyer intérieur

h 340 mm lg 550 mm prof 280 mm

Façade

h 520 mm lg 692 mm

Vitre

h 350 mm lg 495 mm éps 4 mm

Encastrement

h 62 cm lg 70 cm prof 420 cm

Chargement en façade

- Distance aux matériaux combustibles adjacents :
- Latéralement : 5.4 cm (dont 5 cm d'isolant)
 - Au fond : 7 cm (dont 5 cm d'isolant)

(caractéristique de l'isolant: laine de roche épaisseur 50 mm, conductivité maxi 0.04W/m°C avec face aluminium côté foyer)

Il est recommandé de charger en plusieurs fois plutôt que de manière excessive. Deux à trois bûches (environ 5kg) suffisent à atteindre l'allure normale.

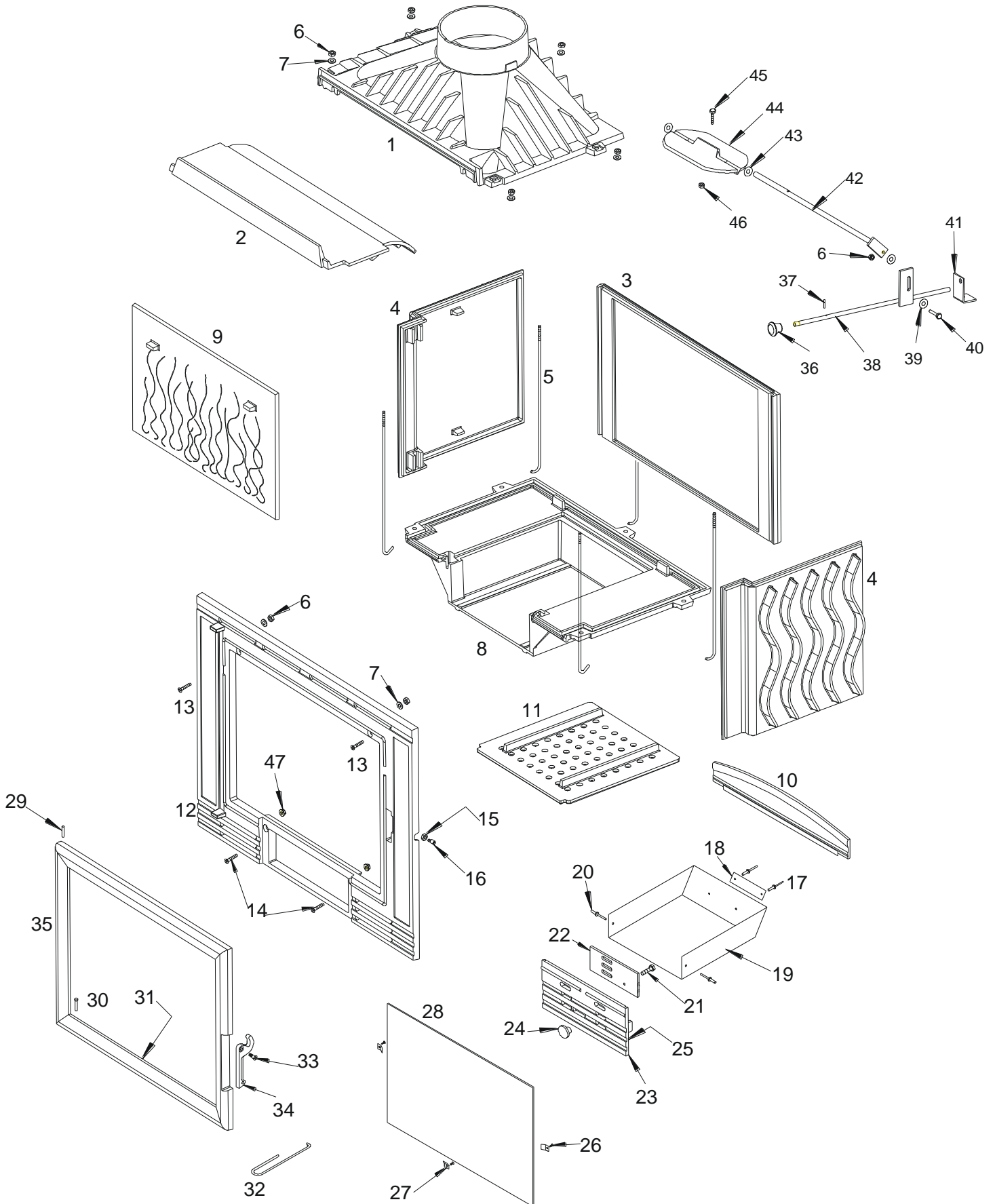
Départ des fumées sur le dessus par une buse de diamètre 180 mm

Plaque signalétique rivetée sur l'arrière du cendrier

Allumage : placer sur la grille du papier froissé (éviter le papier glacé) et du petit bois sec (des petites branches bien sèches ou du bois fendu finement). Enflammer le papier, fermer la porte du foyer et ouvrir entièrement l'arrivée d'air. Lorsque celui-ci est bien enflammé, vous pouvez charger votre appareil. Il est recommandé, pendant les premières heures de mise en service, de faire un feu modéré afin de permettre une dilatation normale de l'ensemble de l'appareil. Pour faciliter l'allumage, nous vous conseillons de conserver un lit de cendres sur la grille qui par la même occasion, seront préservées (sans trop obstruer les trous de passage d'air).

La modulation de l'air comburant se fait par le réglage du registre d'air primaire sur la façade du cendrier.

Foyer 700 MINOS Voilet



Foyer 700 MINOS Volet

<i>Repère</i>	<i>Nbr</i>	<i>DESIGNATION</i>	<i>Référence</i>
1	1	Avaloir	FB60 700613
2	1	Déфлекteur	FB60 700604
3	1	Fond arrière	FB60 700602
4	2	Côté réversible	FB60 700601
5	5	Tirant Ø 6 x 382	AS 700250
6	8	Ecrou hexagonale de 6	AV 7100060
7	7	Rondelle de 6	AV 4100060
8	1	Socle	FB60 700614
9	1	Taque décor	FB60 600131
10	1	Pare bûches	FB60 700620
11	1	Grille foyère	FB60 700380
12	1	Façade	FB60 700348
13	2	Vis tête hexagonale de 6x40	AV 8636400
14	2	Vis tête hexagonale de 6x30	AV 8636300
15	1	Ecrou bas de réglage fermeture	AV 7130060
16	1	Excentrique de réglage fermeture	AS 700253B
17	2	Rivet de 3x8	AV 5203080
18	1	Plaque signalétique	PS 677245
19	1	Tiroir cendrier	AT 600400C
20	2	Rivet de 5x16	AV 5205160
21	1	Vis tête cylindrique fendue de 6x25	AV 8626250
22	1	Registre de réglage de l'air	FB60 600114
23	1	Façade cendrier	FB60 700606
24	1	Bouton de cendrier	AS 700400A
25	1	Joint de cendrier Ø 5, longueur 0,470 mètre	AI 303005
26	3	Vis tête cylindrique de 4x6	AV 8644062
27	3	Attache de vitre	AS 700262
28	1	Vitre 495x350x4	AX 116660
29	1	Axe de porte haut, goupille lisse de 5x30	AV 6325300
30	1	Axe de porte bas, clou lisse de 5x30	AV 0105300
31	1	Joint de porte Ø 7, longueur 1,780 mètre	AI 303007
32	1	Crochet d'ouverture et de fermeture de la porte	AS 800255
33	1	Vis de fixation du loquet	AS 800251B
34	1	Loquet d'ouverture et de fermeture de la porte	FB60 700162
35	1	Porte	FB60 600126
36	1	Bouton de volet	AS 700410A
37	1	Goupille 3x15	AV 6313150
38	1	Tige de manoeuvre volet	AS 700210A
39	2	Rondelle carrosserie de 6	AV 4216250
40	1	Vis tête hexagonale 6x30	AV 8416300
41	1	Equerre de volet	AT 700132A
42	1	Axe de volet	AS 700300A
43	2	Rondelle de 10	AV 4100100
44	1	Volet de buse	FB60 700349
45	1	Vis tête hexagonale 5x25	AV 8405250
46	1	Ecrou hexagonale de 5	AV 7100050
47	2	Ecrou a embase de 6	AV 7220060

Foyer 700 MINOS Volet

CONSEILS D'INSTALLATION

Consulter attentivement la **NOTICE D'INSTALLATION ET D'UTILISATION** fournie avec L'appareil.

TRES IMPORTANT

Ne jamais tenter de modifier l'appareil.

Avant d'habiller complètement l'appareil faire des essais pour vérifier que le fonctionnement de la porte, du système de relevage, de la commande du volet de buse (suivant modèle), n'a pas été dégradé au cours de l'installation.

- La dépression dans le conduit de fumées doit être comprise entre **12 et 14 Pascals**. Cette mesure est vérifiable en chauffe à l'aide d'un manomètre. En cas de tirage trop élevé, fermez le volet de buse pour retrouver des conditions de tirage plus proches de ces valeurs.
- **UN MODERATEUR DE TIRAGE** est nécessaire dans presque tous les cas. Il améliore le rendement et régule le tirage.
- Seulement après ces essais habiller votre appareil en respectant ces quelques règles :
 - * Ne pas installer des matériaux inflammables à proximité.
 - * Laisser un espace important entre l'appareil et l'habillage d'environ 10dm² ; pour une bonne convection naturelle.
 - * Prévoir une admission d'air venant de l'extérieur ou d'un endroit très bien ventilé, d'au moins 4dm².
 - * La hotte doit pouvoir être en partie démontable afin de vérifier ou de changer votre conduit de raccordement.
- Si votre maison est conçue pour un chauffage électrique augmenter les entrées d'air aux fenêtres et portes.
 - * Arrêter la **VMC** pendant l'utilisation de l'appareil.
- **UTILISER UNIQUEMENT LES COMBUSTIBLES RECOMMANDES : BOIS SEC** d'un minimum de 2 ans de coupe (Hêtre, Charme, Chêne - le sapin et les résineux sont interdit).
- Ramoner votre conduit de cheminée au moins 2 fois par an.

CONSEILS D'UTILISATION

- **IL EST INTERDIT D'UTILISER L'APPAREIL COMME INCINERATEUR.**
- **IL EST INTERDIT D'UTILISER LES COMBUSTIBLES LIQUIDES OU FLUIDES NON RECOMMANDES.**
- La chambre de combustion doit toujours rester fermée, sauf lors du rechargement et si l'appareil est destiné à fonctionner avec la chambre de combustion ouverte. Ne pas surchauffer l'appareil.
- Il est recommandé d'utiliser que les pièces de rechanges du fabricant. Ne pas modifier l'appareil.
- Pour ouvrir ou fermer la porte, utiliser le crochet en introduisant l'axe dans le trou du loquet.
- Ne pas manœuvrer la porte brusquement
- Le volet est toujours en position ouvert sauf en cas de tirage trop élevé (voir ci-dessus). Il faut toujours l'ouvrir avant d'ouvrir la porte foyère (risque de refoulement).

POUR LES FOYERS EQUIPES D'UN SYSTEME DE RELEVAGE

- Avant de relever la porte s'assurer que celle-ci est bien fermée en position latérale. Utiliser les deux poignées en bas de la porte et lever l'ensemble tout en **l'accompagnant jusqu'à sa butée**. Pour la fermeture faire l'opération inverse et appuyer légèrement sur les deux poignées afin d'assurer une bonne étanchéité.
- Régler l'allure du feu en manœuvrant latéralement le bouton ou la tirette (suivant modèle) situé sur la façade cendrier.

CONSEILS D'ENTRETIEN

- Pour obtenir une bonne étanchéité entre la porte et la façade, régler, si besoin est, l'excentrique sur le côté droit de la façade, en le faisant tourner tout en maintenant l'écrou avec une clé de 10 mm.
- Si la vitre se noircit, glisser du côté extérieur, des cales d'épaisseur d'environ 0,5 mm aux endroits des attaches de la vitre afin de créer une lame d'air sur tout le pourtour.
- Lors du ramonage à froid, nettoyer complètement le foyer, vérifier les jonctions des différentes pièces, vérifier la position du déflecteur, celui-ci étant incliné en appui en haut sur l'avaloir et maintien vers le bas la taque décor (sauf sur les modèles 850).
- Changer les joints de porte, de cendrier, et de façade s'ils sont usagés, en employant de la colle haute température et des joints appropriés.
- Lors du changement de la vitre, dévisser les vis d'attache de vitre et les changer au remontage ainsi que les attaches si cela est nécessaire.

SECURITE

- Le foyer avec son habillage, ne doit pas être installé dans un endroit où il y a beaucoup de circulation.
- Les objets en matériaux inflammables doivent être gardés à une distance d'au moins 1,5 mètres du devant du foyer. Il en est de même pour les vêtements éventuellement mis à sécher devant le foyer.
- Les enfants doivent être avertis que le foyer devient très chaud et qu'ils ne doivent pas y toucher.

SI UN FEU DE CHEMINEE SE DECLARE, SACHEZ EXACTEMENT QUELLES MESURES PRENDRE :

- Fermer immédiatement les arrivées d'air comburant (en premier : la porte de chargement, en second : le tiroir à cendres, et le bouton d'admission d'air primaire sur le cendrier),
- Puis communiquer immédiatement avec les autorités locales incendie.

Foyer 700 MINOS Volet

FOYER

700

MINOS

VOLET

Référence 6772 45