

ACADEMY



Обрамление из майолики ручной работы с легким рельефным рисунком и профилем. На фото представлена модель с цвете Neve с дровяной топкой HT 600.

Для просмотра технических характеристик и размеров смотрите Pdf файл



СОВМЕСТИМЫЕ ТОПКИ



ME 70/51 - MA 260 SL - HT 600 - MC 70/51 - MA 260 - KD CR - 48S CR - MA 260 B SL

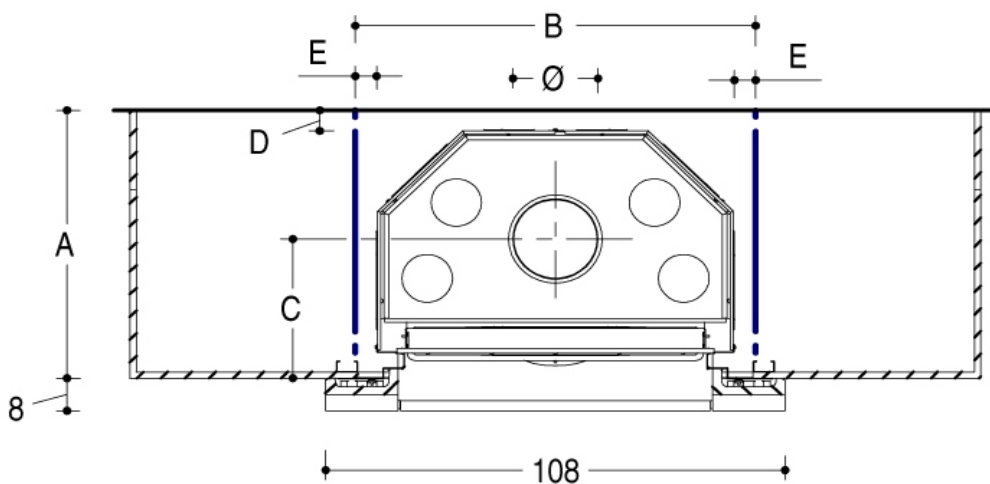
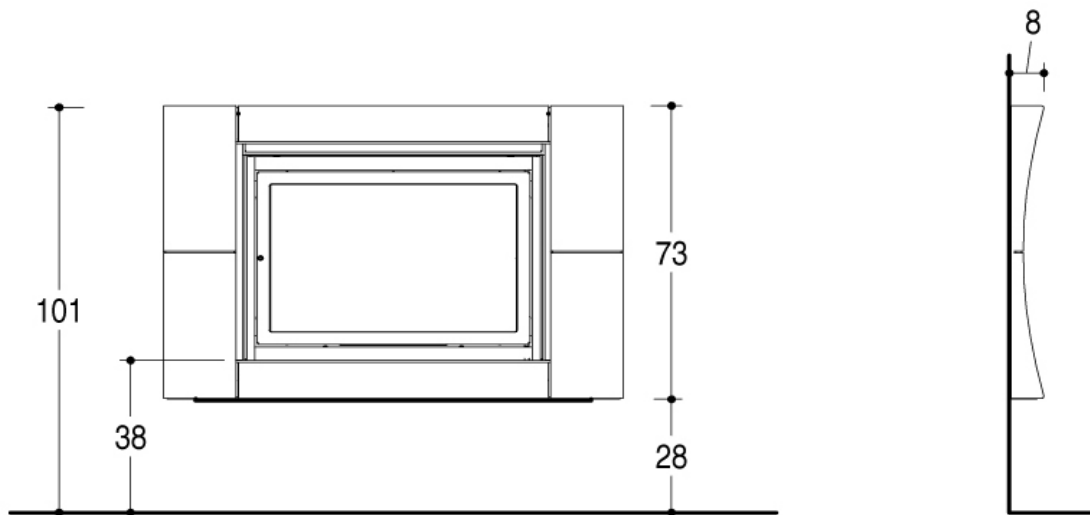


MT 600



IG 70

????????????? ????????



Mod.	A	B	C	D	E	Ø
48S CR	74	100	38,5	5	5	25
85 C	61	95	40,5	5	5	20
KD CR	58	100	33,5	5	5	25
600 HT	66,5	94	34,5	5	5	20
600 THERMO	72,5	94	37	5	5	20
MA 260	64,5	93	42,5	5	6,5	20
MA 260 SL	64,5	93	42,5	5	6,5	20
MC 70/51	58,5	93	38,5	5	7,5	18
ME 70/51	70,5	93	46,5	5	5,5	20
IG 70	47	93	31	5	10	15

Ø Dimensione consigliata da verificare in fase di installazione