

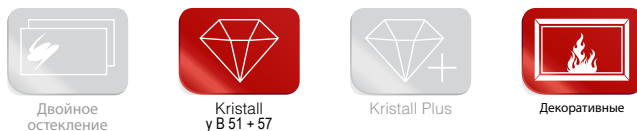
## Ekko 45(45).. h



Дверца топки открывается вверх, а также в сторону для чистки стекла

- Цельное угловое стеклом
- 4545 - В 45 см  
4551 - В 51 см  
4557 - В 57 см
- По желанию: Самозакрывающаяся дверца, тип А1
- Регулируемый нижний обдув стекла
- Футеровка: Шамотт
- Чугунный дымосборник, упрощённое соединение с дымоходом 0 - 90°
- Упрощённая регуляция монтажной высоты от пола
- Лёгко разбирается для перевозки

Оptionальные варианты оформления:



Оptionальное комфортное оборудование:



### Технические данные

Номинальная мощность	kW	7
Средний диапазон мощности (в зависимости от количества дров)	kW	3,2 – 7,1
КПД	%	> 78
Изоляция		
Задняя стенка / боковая стенка	mm	80 / 80
Диаметр подводки наружного воздуха	mm	125
Вес (в зависимости от комплектации)	kg	210 – 230
Излучаемая Энергия	%	50
Конвекционная теплоотдача	%	50

### Информация для установщиков

в соответствии с DIN EN 13384

(Режим горения: закрытый: А1 / открытый: А)

Параметры при ном. мощности	Скорость дыма на выходе	g/s	A1	6,8
		g/s	A	14,7
	Температура дыма на патрубке	°C	A1	310
		°C	A	230
	Необходимая сила тяги на патрубке	mbar	A1	0,12
		mbar	A	0,10

### Теплоаккумулятор (4 теплоаккумуляторных кольца)

Номинальная мощность	kW	8
КПД	%	81

### Турбоконвектор

Номинальная мощность	kW	9
КПД	%	82,5

### Дымообороты

Номинальная мощность	kW	11
КПД	%	84,3

### Водный регистр

Номинальная мощность	kW	---
КПД	%	---

### Испытание в соответствии с DIN EN 13229

и техническим условиям в соответствии с Art. 15a B-VG

Протокол испытаний номер: RRF - 29 06 1077



1. BlmSchV. Stufe 1

1. BlmSchV. Stufe 2



Дальнейшая информация:

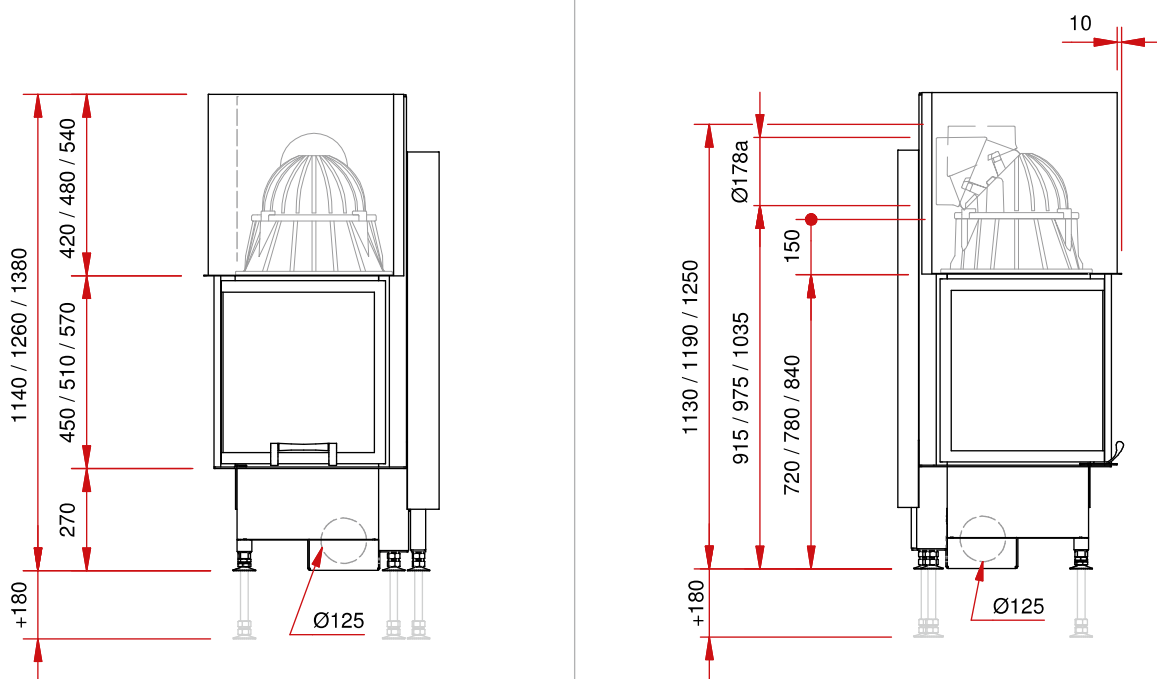
# Ekko

## 45(45).. h

Большой выбор комплектующих и аксессуаров (см. каталог)

Изображение фронт М 1:20

Боковое изображение М 1:20



Изображение сверху М 1:10

